

ТИПОВЫЕ СТРОИТЕЛЬНЫЕ КОНСТРУКЦИИ,
ИЗДЕЛИЯ И УЗЛЫ

СЕРИЯ 1.141-32с

ПЛИТЫ ПЕРЕКРЫТИЙ
ЖЕЛЕЗОБЕТОННЫЕ МНОГОПУСТОТНЫЕ,
АРМИРОВАННЫЕ СТЕРЖНЯМИ ИЗ СТАЛИ
КЛАССА А-IV И АТ-IVС, ДЛЯ СТРОИТЕЛЬСТВА
ЖИЛЫХ И ОБЩЕСТВЕННЫХ ЗДАНИЙ
В РАЙОНАХ СЕЙСМИЧНОСТЬЮ
7, 8 И 9 БАЛЛОВ

ВЫПУСК 3

ПРЕДВАРИТЕЛЬНО НАПРЯЖЕННЫЕ ПЛИТЫ С КРУГЛЫМИ
ПУСТОТАМИ ДЛИНОЙ 4660, 5860, 6160 И 7060 мм,
ШИРИНОЙ 990, 1190 И 1490 мм ДЛЯ СТРОИТЕЛЬСТВА В
РАЙОНАХ СЕЙСМИЧНОСТЬЮ 9 БАЛЛОВ.

МЕТОД НАТЯЖЕНИЯ - ЭЛЕКТРОТЕРМИЧЕСКИЙ
РАБОЧИЕ ЧЕРТЕЖИ

23258

Отпускная цена
на момент реализации
указана в счет - накладной

ТИПОВЫЕ СТРОИТЕЛЬНЫЕ КОНСТРУКЦИИ,
ИЗДЕЛИЯ И УЗЛЫ

СЕРИЯ 1.141.1-32с

ПЛИТЫ ПЕРЕКРЫТИЙ
ЖЕЛЕЗОБЕТОННЫЕ МНОГОПУСТОТНЫЕ,
АРМИРОВАННЫЕ СТЕРЖНЯМИ ИЗ СТАЛИ
КЛАССА А-IV И АТ-IVС, ДЛЯ СТРОИТЕЛЬСТВА
ЖИЛЫХ И ОБЩЕСТВЕННЫХ ЗДАНИЙ
В РАЙОНАХ СЕЙСМИЧНОСТЬЮ
7, 8 И 9 БАЛЛОВ

ВЫПУСК 3

ПРЕДВАРИТЕЛЬНО НАПРЯЖЕННЫЕ ПЛИТЫ С КРУГЛЫМИ
ПУСТОТАМИ ДЛИНОЙ 4660, 5860, 6160 И 7060 мм,
ШИРИНОЙ 990, 1190 И 1490 мм ДЛЯ СТРОИТЕЛЬСТВА В
РАЙОНАХ СЕЙСМИЧНОСТЬЮ 9 БАЛЛОВ

МЕТОД НАТЯЖЕНИЯ- ЭЛЕКТРОТЕРМИЧЕСКИЙ
РАБОЧИЕ ЧЕРТЕЖИ

РАЗРАБОТАН
ТАШЗНИИЭП ГОСГРАЖДАНСТРОЯ

Г.А. ИНЖ. ИНСТИТУТА

НАЧ. АПМ-2

Г.А. ИНЖ. ПРОЕКТА

А.А. МУХАМЕДШИН

С.Н. ТУРСУНБАЕВА

С.Ш. СИРОТ

УТВЕРЖДЕНО И
ВВЕДЕНО В ДЕЙСТВИЕ
С 01.08.88

ГОСКОМАРХИТЕКТУРЫ
ПРИКАЗ № 177
ОТ 17.06.88

Обозначение	Наименование	Стр.
1.141.1-32с.3-10	Плита перекрытия многопустотная шириной 990 мм, длиной 4660 мм	4
1.141.1-32с.3-11	Плита перекрытия многопустотная шириной 1190 мм, длиной 4660 мм	9
1.141.1-32с.3-12	Плита перекрытия многопустотная шириной 1490 мм, длиной 4660 мм	12
1.141.1-32с.3-13	Плита перекрытия многопустотная шириной 990 мм, длиной 5860 мм	15
1.141.1-32с.3-14	Плита перекрытия многопустотная шириной 1190 мм, длиной 5860 мм	18
1.141.1-32с.3-15	Плита перекрытия многопустотная шириной 1490 мм, длиной 5860 мм	21
1.141.1-32с.3-16	Плита перекрытия многопустотная шириной 990 мм, длиной 6160 мм	24
1.141.1-32с.3-17	Плита перекрытия многопустотная шириной 1190 мм, длиной 6160 мм	27

Инв. № табл. Подпись и дата. Взам. инв. №

Разраб.	Фельдман	<i>[Signature]</i>
Рассчит.	Лохваленская	<i>[Signature]</i>
Провер.	Сирот	<i>[Signature]</i>
Рук. гр.	Хуситдинов	<i>[Signature]</i>
ГИП	Сирот	<i>[Signature]</i>
Гл. спец.	Горбачкий	<i>[Signature]</i>
Нач. АПИЗ	Турсунбаева	<i>[Signature]</i>
Н. кантр.	Зауробрей	<i>[Signature]</i>

1.141.1-32с.3-00

Содержание

Стадия	Лист	Листов
Р	1	2

ТашЗНИИЭП

Обозначение	Наименование	Стр
1.141.1-32с.3-18	Плита перекрытия многоспустотная шириной 1490 мм, длиной 6160 мм	30
1.141.1-32с.3-19	Плита перекрытия многоспустотная шириной 1490 мм, длиной 7060 мм	33
1.141.1-32с.3-20	Плита перекрытия многоспустотная шириной 1190 мм, длиной 7060 мм	36
1.141.1-32с.3-21	Плита перекрытия многоспустотная шириной 1490 мм, длиной 7060 мм	39
1.141.1-32с.3-22 ВС	Ведомость расхода стали	42

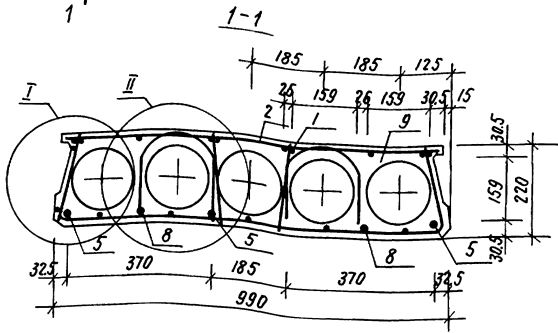
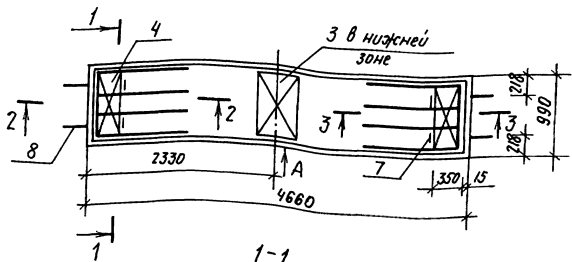
Инв. № подл. Подпись и дата Взам. инв. №

1.141.1-32с.3-00

Лист

2

Дис. 1



Обозначение	Марка	Дис	Масса, кг
1.141.1-32с.3-10	ПК 47.10 - 6.А I V Т - С9	1	1360
-01	ПК 47.10 - 6.А T V С Т - С9		
-02	ПК 47.10 - 8.А I V Т - С9	2	
-03	ПК 47.10 - 8.А T V С Т - С9		

1. Технические требования см. 1.141.1-32с в.о.
 2. Сечения 2-2, 3-3; Узлы I, II; Вид "А" см. док. 1.141.1-32с.3-10 л. 2, 3, 4.
 3. Спецификацию см. док. 1.141.1-32с.3-10 л. 5.

Имя и дата
Подпись и дата
Взам. инв. №

Разработ.	Хуснидинов	Ильин
Расчит.	Павленская	Савицкий
Провер.	Сирот	Савицкий
Рук. гр.	Хуснидинов	Ильин
ГУП	Сирот	Ильин
Гл. спец.	Горбачкин	Савицкий
Нач. АПМ-2	Турсунбаева	Савицкий
Н. контр.	Захарев	Савицкий

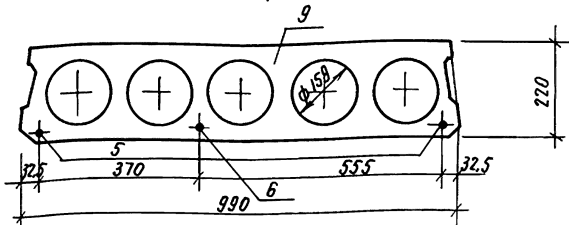
1.141.1-32с.3-10

Плита перекрытия
 многоспустенная
 шириной 990 мм,
 длиной 4660 мм.

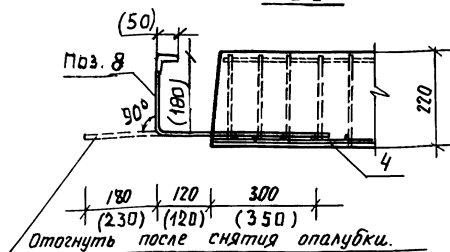
Стадия	Лист	Листов
Р	1	5
ТашЗНИИЭП		

Рис. 2

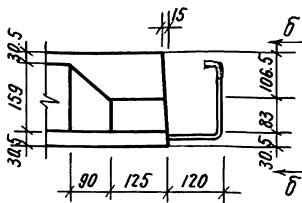
остальное - см. рис. 1.



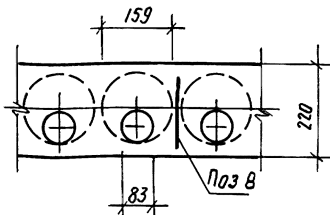
2-2



3-3

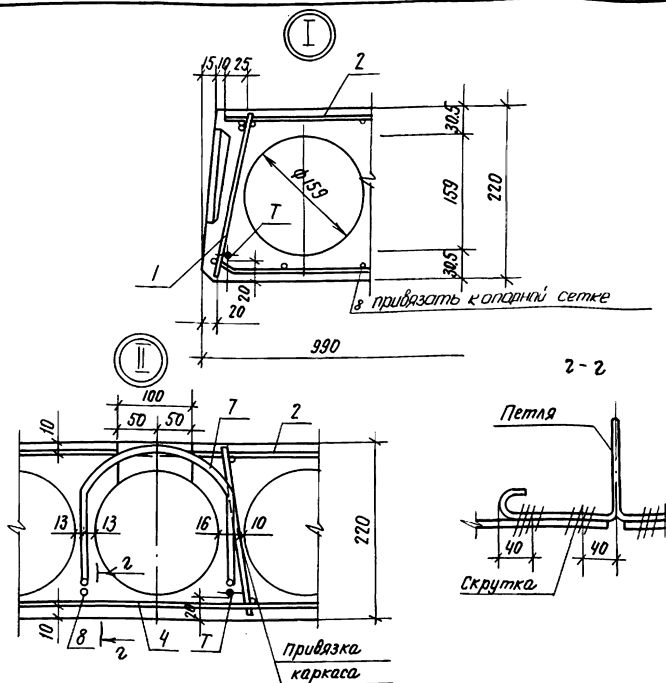


б-б



1. Анкерующие стержни поз. 8 привязать скрутками перед бетонированием к нижним сеткам (поз. 4)

2. Размеры в скобках даны для стержня ОС 4



1. Петли привязать перед бетонированием скруткой к рабочей арматуре и выпускам плиты.

2. Выемка для монтажной петли размером 100x150 мм устраивается после заглаживания поверхности плит перекрытия до пропаривания. В проекте должно быть указание о заделке выемки для монтажной петли бетоном марки не ниже М150 после установки плиты перекрытия.

Слив. л. с. подл. Подпись и дата. Взам. инв. №

1.141.1-32 С. 3-10

Лист

4

Поз.	Наименование	Кол. на услов. 1.141.1-32с.3-10				Обозначение
		-01	-02	-03		
1	Каркас КР1	8	8			1.141.1-32с.4-02
	КР3			8	8	-02
2	Сетка С1	1	1	1	1	1.141.1-32с.4-03
3	С28	1	1	1	1	1.141.1-32с.4-06
4	С34	2	2	2	2	1.141.1-32с.4-07
5	Стержень напрягаемый Т1	3		2		1.141.1-32с.4-01
	Т2		3		2	-01
6	Т3			1		-02
	Т4				1	-03
7	Петля П1	4	4	4	4	1.141.1-32с.4-08
8	Стержень ОСЗ	4	4	4	4	-04
9	Бетон класса В.15, М3	0,544	0,544	0,544	0,544	-

Инв. № инв.-но

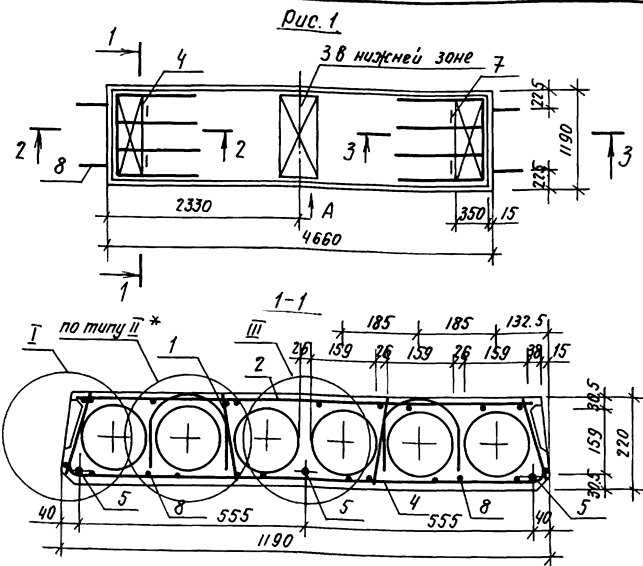
Взам. инв.-но

Подпись и дата

1.141.1-32с.3-10

Итого

5



Обозначение	Марка	Рис.	Масса, кг
1.141.1-32 С.3-11	ПК 47.12-4.5.А IV.Т-С9	1	1650
- 01	ПК 47.12-4.5.АТ IV.СТ-С9		
- 02	ПК 47.12-6.А IV.Т-С9	2	
- 03	ПК 47.12-6.АТ IV.СТ-С9		
- 04	ПК 47.12-8.А IV.Т-С9	3	
- 05	ПК 47.12-8.АТ IV.СТ-С9		

* Для данного узла поз. Т отсутствует

1. Технические требования см. 1.141.1-32С.0-DDTD. Пункты 2,3,см.л2

инв. л. подл. подготовил и дата. Взам. инв. л. 2

Разработ.	Хуснитдинов	Ученг	1.141.1-32С.3-11	Стадия		
Расчетчик	Павленская	Мухомов		Р	1	3
Проверил.	Сирот	Вильямс		ТашЗНИИЭП		
Рук. зр.	Хуснитдинов	Ученг	Плита перекрытия многопустотная шириной 1190 мм, длиной 4660 мм.			
ГП	Сирот	Сивер				
Гл. спец.	Горбачки	Ильин				
Нач. АПМ	Турецбаева	Калиева				
Н. контр.	Заурберг	Ильин				

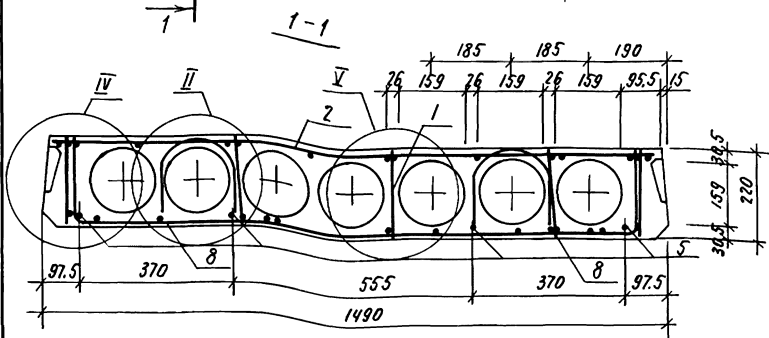
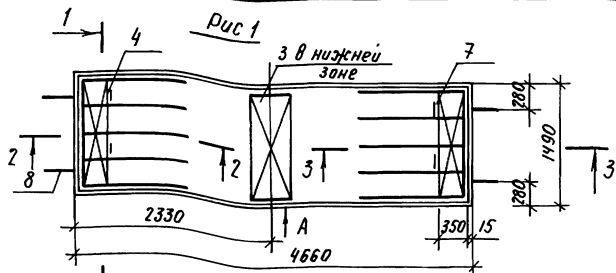
Поз.	Наименование	Кол. на исп. 1.141.1-32 С.3-11					Обозначение
		-01	-02	-03	-04	-05	
1	Каркас КР1	8	8	8	8		1.141.1-32 С.4-02
	КР3				8	8	-02
2	Сетка С5	1	1	1	1	1	1.141.1-32 С.4-03
3	С29	1	1	1	1	1	1.141.1-32 С.4-05
4	С35	2	2	2	2	2	1.141.1-32 С.4-07
5	Стержень напрягаемый Т1	3		2			1.141.1-32 С.4-01
	Т2		3		2		-01
6	Т3			1		3	-02
	Т4				1	3	-03
7	Петля П1	4	4	4	4	4	1.141.1-32 С.4-08
8	Стержень ОС3	4	4	4	4	4	-04
9	Бетон класса В15, м ³	0,66	0,66	0,66	0,66	0,66	

Инв.№ подл. Подпись и дата Взам. инв.№

1.141.1-32С.3-11

Лист

3



Обозначение	Марка	рис.	Масса, кг
1.141.1-32 с. 3-12	ПК 47.15-4.5А IV.Т-С9	1	2205
- 01	ПК 47.15-4.5АГ IV.СГ-С9		
- 02	ПК 47.15-6. А IV.Т-С9	2	
- 03	ПК 47.15-6. АГ IV.СГ-С9		
- 04	ПК 47.15-8.А IV.Т-С9	3	
- 05	ПК 47.15-8.АГ IV.С.Т-С9		

1. Технические требования см. 1.141.1-32 с. 0-00Т. Пункты 2,3 см 12

Разраб.	Хусниддинов	Хусниддинов
Рассчитал	Похваленская	Хусниддинов
Провер.	Сирот	Хусниддинов
Рук. зр.	Хусниддинов	Хусниддинов
ГИП	Сирот	Хусниддинов
Гл. спец.	Горбачки	Хусниддинов
Нач. АПМЗ	Турсунбаев	Хусниддинов
Н. контр.	Завурбей	Хусниддинов

1.141.1-32 с. 3-12		
Плита перекрытия многопустотная шириной 1490 мм, длиной 4660 мм.	Стадия	Лист
	р	1
	Листов	
	3	
ТАШЗНИИЭП		

Шифр по табл. Подпись и дата. Взам. инв. №

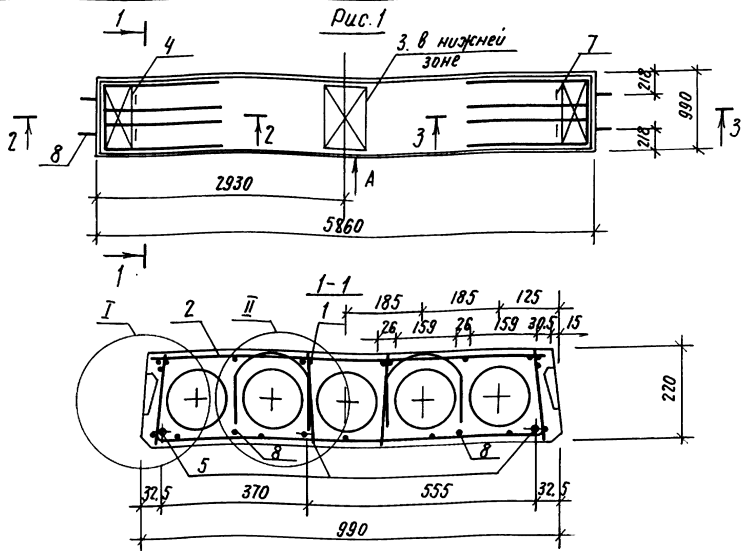
Поз	Наименование	Кол. на исп. 1.141.1-32 С.3-12					Обозначение
		-01	-02	-03	-04	-05	
1	Каркас КР1	10	10	10	10		1.141.1-32 С.4-02
	КР8				10	10	-07
2	Сетка С17	1	1	1	1	1	1.141.1-32 С.4-05
3	С30	1	1	1	1	1	1.141.1-32 С.4-06-02
4	С36	2	2	2	2	2	1.141.1-32 С.4-07-02
5	Стержень напрягаемый Т1	4		3		1	1.141.1-32 С.4-01
	Т2		4		3	1	-01
6	Т3			1		3	-02
	Т4				1	3	-03
7	Петля П2	4	4	4	4	4	1.141.1-32 С.4-08-01
8	Стержень ОС4	4	4	4	4	4	-05
9	Бетон класса В15, м ³	0,882	0,882	0,882	0,882	0,882	0,882

Ш.№ подл. Подпись и дата Дата инв. №

Лист

3

1.141.1-32 С.3-12



Обозначение	Марка	Рис.	Масса, кг
1.141.1-32С.3-13	ПК 59.10-3.А IV Т-С9	1	1715
-01	ПК 59.10-3.АТ IV СТ-С9	2	
-02	ПК 59.10-4.5.А IV Т-С9		
-03	ПК 59.10-4.5.АТ IV СТ-С9	3	
-04	ПК 59.10-6.А IV Т-С9		
-05	ПК 59.10-6.АТ IV СТ-С9	4	
-06	ПК 59.10-8.А IV Т-С9		
-07	ПК 59.10-8.АТ IV СТ-С9		

1. Технические требования см. 1.141.1-32С.0-00Т0. Пункты 2,3 см. л 2

Разработ.	Хуснидинов	Шурифт	1.141.1-32С.3-13	Плита перекрытия многопустотная шириной 990 мм, длиной 5860 мм.	Стация	Лист	Листов
Рассчитал	Пахваленская	Шурифт			Р	1	3
Провер.	Сирот	Шурифт			ТашЗНИИЭП		
Руч. гр.	Хуснидинов	Шурифт					
ГИП	Сирот	Шурифт					
Гл. спец.	Гарбацкий	Шурифт					
Нач. АПМ-2	Турсунбаева	Шурифт					
Н. контр.	Захарбрей.	Шурифт					

Рис. 2

остальное - см. рис. 1

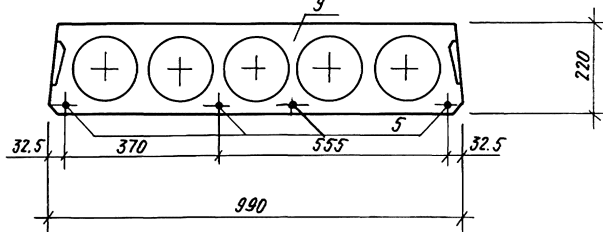


Рис. 3

остальное - см. рис. 1

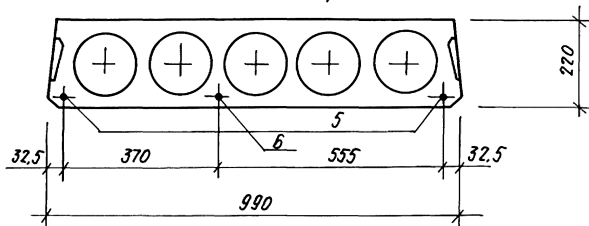
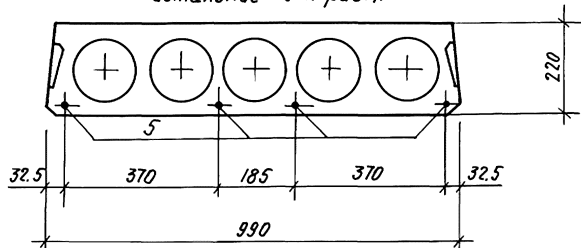


Рис. 4

остальное - см. рис. 1



2. Сечения 2-2, 3-3; Узлы I, II; Вид „А“ см. док. 1.141.132 С. 3-10 л. 2, 3, 4.

3. Спецификацию см. док. 1.141-32 С. 3-13 л. 3.

1.141-32 С. 3-13

Лист

2

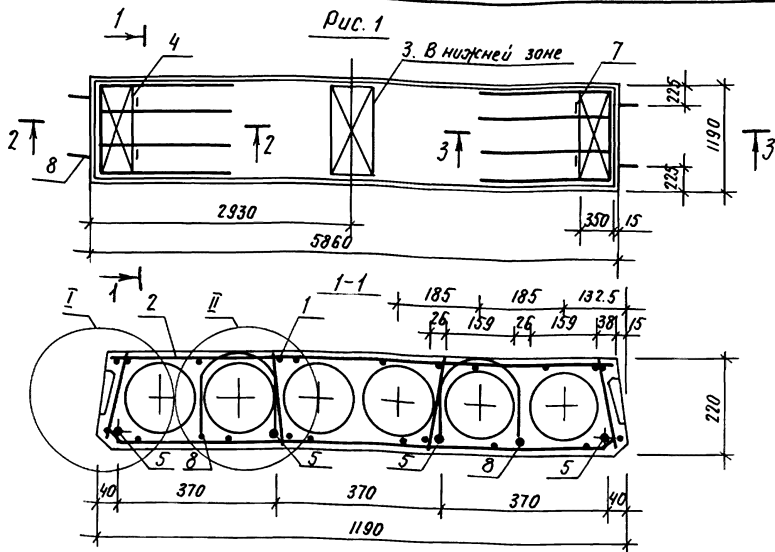
Поз.	Наименование	Кол. на испол. 1.141.1-32с.3-13							Обозначение	
			-01	-02	-03	-04	-05	-06		-07
1	Каркас КР1	8	8	8	8					1.141.1-32с.4-02
	КР2					8	8			-01
	КР4							8	8	-03
2	Сетка С2	1	1	1	1	1	1	1	1	1.141.1-32с.4-03-02
3	С28	1	1	1	1	1	1	1	1	1.141.1-32с.4-06
4	С34	2	2	2	2	2	2	2	2	1.141.1-32с.4-07
5	Стержень напрягаемый Т5	3		4						1.141.1-32с.4-01-04
	Т6		3		4					-05
	Т7					2		4		-06
	Т8						2		4	-07
6	Т9					1				-08
	Т10						1			-09
7	Петля П1	4	4	4	4	4	4	4	4	1.141.1-32с.4-08
8	Стержень ОС3	4	4	4	4	4	4	4	4	-04
9	Бетон класса В15, м ³	0.685	0.685	0.685	0.685	0.685	0.685	0.685	0.685	

Каркасы КР2, КР4, имеющие прядальные стержни разного диаметра, устанавливаются таким образом, чтобы больший диаметр находился в верхней зоне плиты.

1.141.1-32с.3-13

Лист

3



Обозначение	Марка	Рис.	Масса, кг.
1.141.1-32С.3-14	ПК 59.12-3.А IV.Т-С9	1	2070
-01	ПК 59.12-3.АТ IV.СТ-С9		
-02	ПК 59.12-4.5.А IV.Т-С9	2	
-03	ПК 59.12-4.5.АТ IV.СТ-С9		
-04	ПК 59.12-6.А IV.Т-С9	3	
-05	ПК 59.12-6.АТ IV.СТ-С9		
-06	ПК 59.12-8.А IV.Т-С9	4	
-07	ПК 59.12-8.АТ IV.СТ-С9		

1. Технические требования см. 1.141.1-32С.0-0070 Пункты 2,3 см. 2

Разработ	Хуснигидинов	Ушар
Расчитал	Патваленская	Шариф
Проверил	Сирот	Шариф
Рук. зр.	Хуснигидинов	Ушар
ГИП	Сирот	Шариф
Гл. спец.	Горбачки	Шариф
Нач. АПН	Турсунбаева	Шариф
Н. контр.	Захарбеу	Шариф

1.141.1-32С.3-14

Плита перекрытия
многопустотная
шириной 1190 мм,
длиной 5860 мм.

Стадия	Лист	Листов
Р	1	3

ТашЗНИИЭП

Рис. 2.
остальное - см. рис. 1

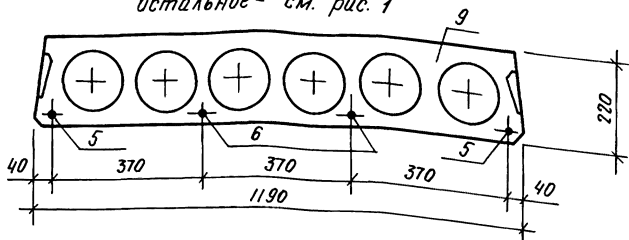


Рис. 3.
остальное - см. рис. 1

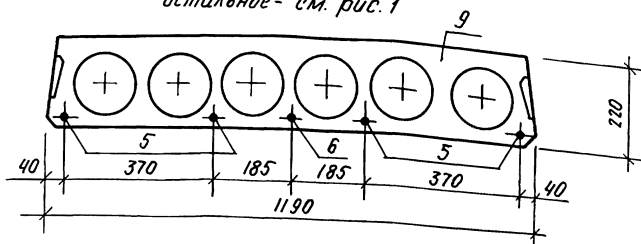
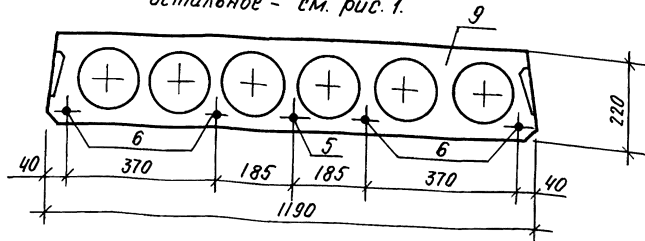


Рис. 4.
остальное - см. рис. 1.



2. Сечения 2-2, 3-3; Узлы I, II, Вид „А“ см. Док. 1.141.1-32С. 3-10 л. 2, 3, 4.
3. Спецификацию см. Док. 1.141.1-32С. 3-14 л. 3

Поз.	Наименование	Кол. на исполн. 1.141.1-32с.с3-14							Обозначение
		-01	-02	-03	-04	-05	-06	-07	
1	Каркас КР1	8	8	8	8				1.141.1-32с.4-02
	КР2				8	8			-01
	КР12						8	8	-11
2	Сетка С6	1	1	1	1	1	1		1.141.1-32с.4-03-05
	С10						1	1	-09
3	С29	1	1	1	1	1	1	1	1.141.1-32с.4-06-01
4	С35	2	2	2	2	2	2	2	1.141.1-32с.4-07-01
5	Стержень напрягаемый Т5	4		2		4		1	1.141.1-32с.4-01-04
	Т6		4		2		4	1	-05
	Т7			2		1		4	-06
	Т8				2		1	4	-07
7	Петля П1	4	4	4	4	4	4	4	1.141.1-32с.11-08
8	Стержень ОСЗ	4	4	4	4	4	4	4	-04
9	Бетон класса В15, м3	0.825	0.825	0.825	0.825	0.825	0.825	0.825	

Каркасы КР2, КР12 имеющие продольные стержни разного диаметра, устанавливаются таким образом, чтобы больший диаметр находился в верхней зоне плиты

1.141.1-32с.3-14

Лист

3

Копир. 1/8/25

Формат. А

20

Рис. 2

остальное - см. рис. 1.

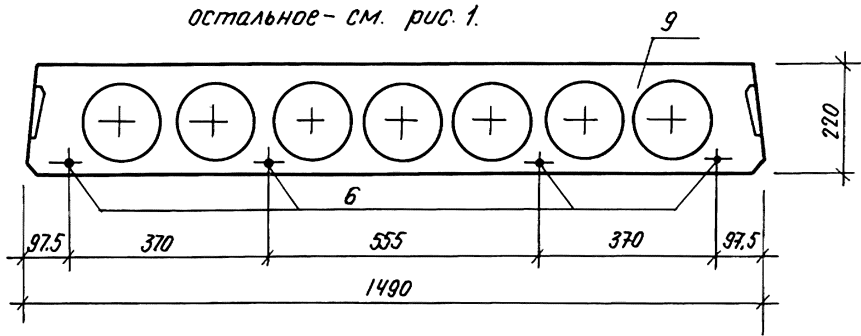


Рис. 3

остальное - см. рис. 1.

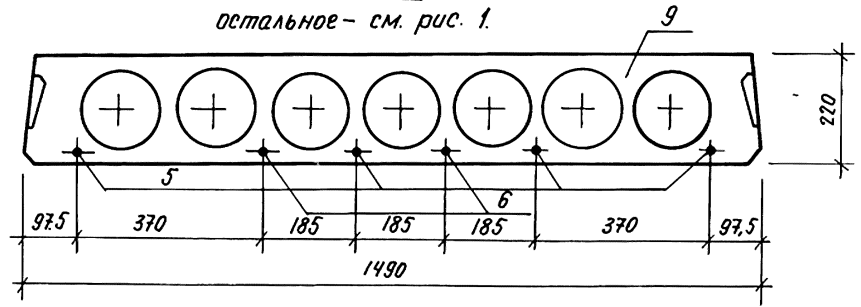
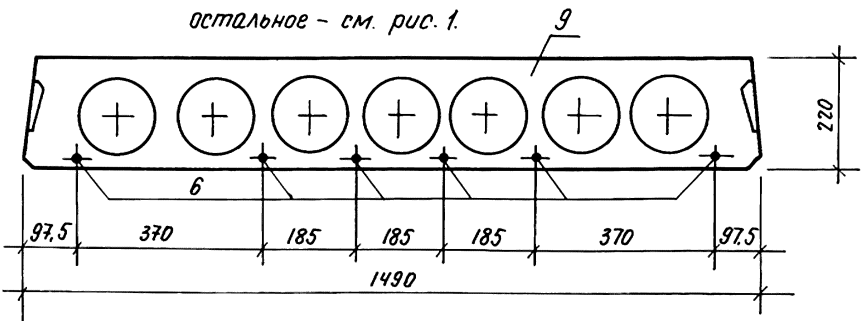


Рис. 4

остальное - см. рис. 1.



2.Сечения 2-2, 3-3; Узел II; Вид „А“ см. док. 1141.1-32 с. 3-10 л. 2, 3, 4.

3.Узлы IV, V см. док. 1141.1-32 с. 3-12 л. 2.

4.Спецификацию см. док. 1141.1-32 с. 3-15 л. 3.

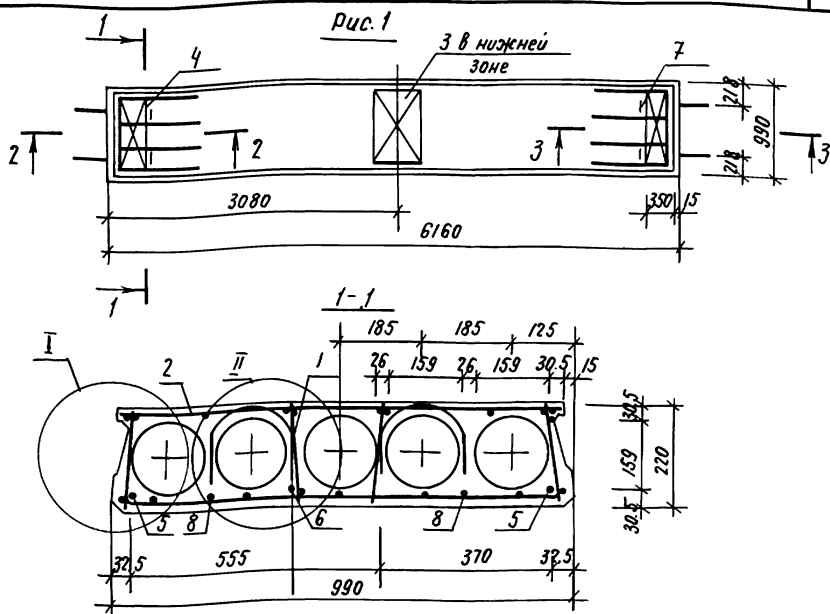
Линия подл. Подпись и дата. Взам. инв. №

1.141.1-32 с. 3-15

Лист
2

Поз.	Наименование	Кол. на исполн. 1.141.1-32с.3-15								Обозначение
		-01	-02	-03	-04	-05	-06	-07		
1	Каркас КР1	10	10	10	10					1.141.1-32с.4-02
	КР9					70	10	10	10	-08
2	Сетка С18	1	1	1	1					1.141.1-32с.4-05-01
	С19					1	1			-02
	С20							1	1	-03
3	С30	1	1	1	1	1	1	1	1	1.141.1-32с.4-06-02
4	С36	2	2	2	2	2	2	2	2	1.141.1-32с.4-07-02
5	Стержень напрягаемый Т5	3				4				1.141.1-32с.4-01-04
	Т6		3				4			-05
6	Т7			4		2		6		-06
	Т8		1		4		2		6	-07
7	Петля П2	4	4	4	4	4	4	4	4	1.141.1-32с.4-08-01
8	Стержень РС4	4	4	4	4	4	4	4	4	-05
9	Бетон класса В15, м ³	1,088	1,088	1,088	1,088	1,088	1,088	1,088	1,088	

Каркас К9, имеющий продольные стержни разного диаметра, устанавливается таким образом, чтобы больший диаметр находился в верхней зоне плиты



Обозначение	Марка	Рис.	Масса, кг
1.141.1-32С.3-16	ПК 62. 10-3. А IV Т С9	1	1783
- 01	ПК 62. 10-3 АТ IV Т С9		
- 02	ПК 62. 10-4.5 А IV Т С9	2	
- 03	ПК 62. 10-4.5 АТ IV Т С9		
- 04	ПК 62. 10-6. А IV Т С9	3	
- 05	ПК 62. 10-6. АТ IV Т С9		
- 06	ПК 62. 10-8. А IV Т С9	4	
- 07	ПК 62. 10-8. АТ IV Т С9		

1. Технические требования см. 1.141.1-32С.0-00Т0. Пункты 2,3 см. л.2.

Разработ	Хуснигаймов	М.Усупов
Расчитал	Похваленская	С.А.Алиев
Провер	Сирот	М.Усупов
Руч. гр.	Хуснигаймов	М.Усупов
ГИП	Сирот	М.Усупов
Гл. спец.	Горбачкин	М.Усупов
Науч.АПЧ2	Туркумбаева	М.Усупов
Н. контр.	Захарьев	М.Усупов

Плита перекрытия
многопустотная
шириной 990 мм,
длиной 6160 мм.

1.141.1-32С.3-16

Стадия	Лист	Листов
Р	1	3
ТашЗНИИЭП		

Рис. 2
остальное - см. Рис. 1

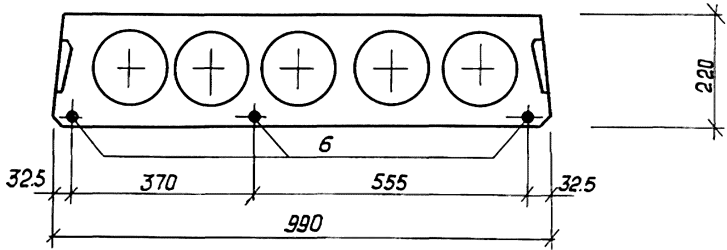


Рис. 3
остальное - см. Рис. 1

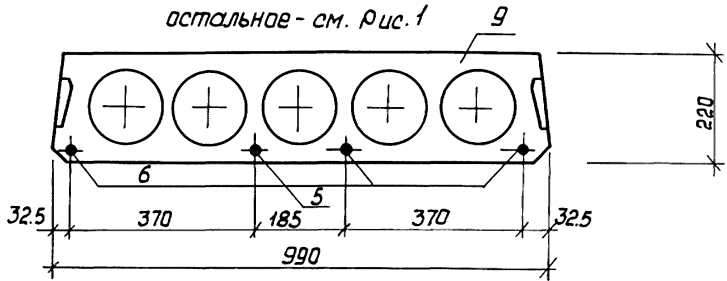
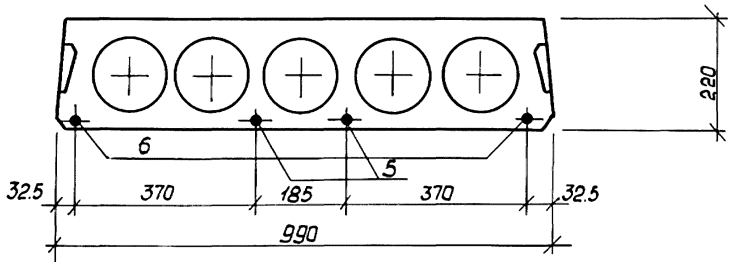


Рис. 4
остальное - см. рис. 1



2. Сечения 2-2, 3-3, Узлы I, II, Вид „А“ см. док. 1.141.1-32с.3-10 л.2,3,4.
3. Спецификацию см. док. 1.141.1-32с.3-16 л.3.

Ивл. № подл. Подпись и дата Взам. инв. №

1.141.1-32с.3-16

Лист

2

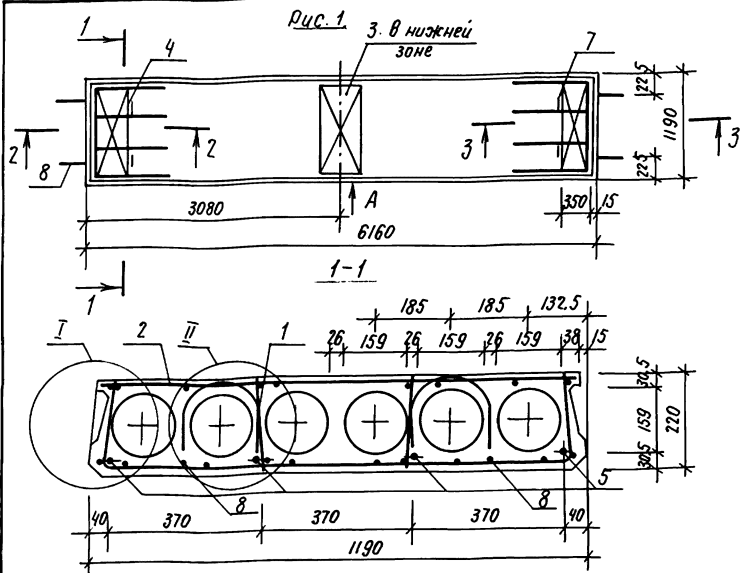
23258, 26
Копир. К/С

Формат А4

Поз.	Наименование	Кол. на исполн. 1.141.1-32с.3-16								Обозначение
		-01	-02	-03	-04	-05	-06	-07		
1	Каркас КР1	8	8	8	8					1.141.1-32с.4-02
	КР5				8	8	8	8		-04
2	Сетка С3	1	1	1	1	1	1			1.141.1-32с.4-03-02
	С9							1	1	-08
	С28	1	1	1	1	1	1	1	1	1.141.1-32с.4-06
4	С34	2	2	2	2	2	2	2	2	1.141.1-32с.4-07
5	Стержень напрягаемый ТН	2				1				1.141.1-32с.4-01-10
	Т12		2				1			-11
	Т15							2		-14
	Т16								2	-15
6	Т13	1		3		3		2		-12
	Т14		1		3		3		2	-13
7	Петля П1	4	4	4	4	4	4	4	4	1.141.1-32с.4-08
8	Стержень ДСЗ	4	4	4	4	4	4	4	4	-04
9	Бетон класса В15	м3	0.715	0.715	0.715	0.715	0.715	0.715	0.715	

Каркас КР5, имеющий продольные стержни разного диаметра, устанавливается таким образом, чтобы больший диаметр находился в верхней зоне плиты

1.141.1-32с.3-16	Лист 3
------------------	-----------



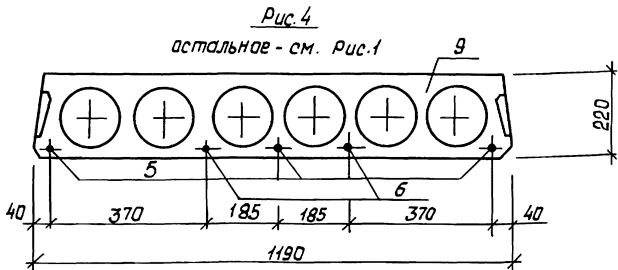
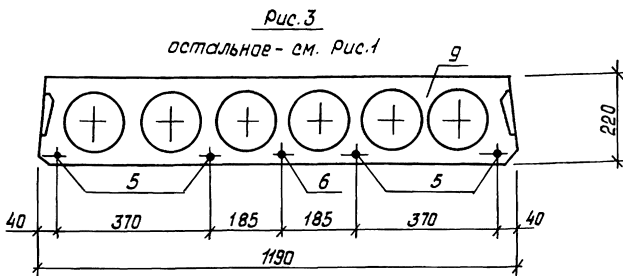
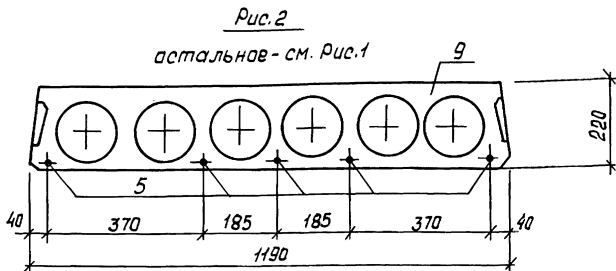
Обозначение	Наименование	Рис.	Масса, кг
1.141.1-32С.3-17	ПК 62.12- 3.А IV Т-С 9	1	2160
-01	ПК 62.12- 3.АТ IV С.Т-С 9		
-02	ПК 62.12- 4.5.А IV Т-С 9	2	
-03	ПК 62.12- 4.5.АТ V С.Т-С 9		
-04	ПК 62.12- 6.А IV Т-С 9	3	
-05	ПК 62.12- 6.АТ V С.Т-С 9		
-06	ПК 62.12- 8.А IV Т-С 9	4	
-07	ПК 62.12- 8.АТ V С.Т-С 9		

1. Технические требования см. 1.141.1-32с.0-000Д. Пункты 2,3 ст.12

Разраб.	Хуситдинов	Исх.	
Рассчитал	Пахваленская	Сл.р.	
Проверил	Сирот	Сл.р.	
Дук. зр.	Хуситдинов	Исх.	
ГИП	Сирот	Сл.р.	
Гл. спец.	Горбачкин	Исх.	
Нач. АПМ 2	Турсунбаева	Сл.р.	
Н. контр.	Захарьрей	Исх.	

Плита перекрытия
многопустатная
шириной 1190 мм,
длиной 6160 мм.

Стадия	Лист	Листов
Р	1	3
ТАШЗНИИЭП		



2. Сечения 2-2, 3-3, узлы I, II; Вид "А" см док. 1.141.1-32с.3-10 л. 2,3,4.
3. Спецификацию см. док. 1.141.1-32с.3-17 л. 3

Инв. № табл. Подпись и дата. Взам. инв. №

1.141.1-32с.3-17

Лист

2

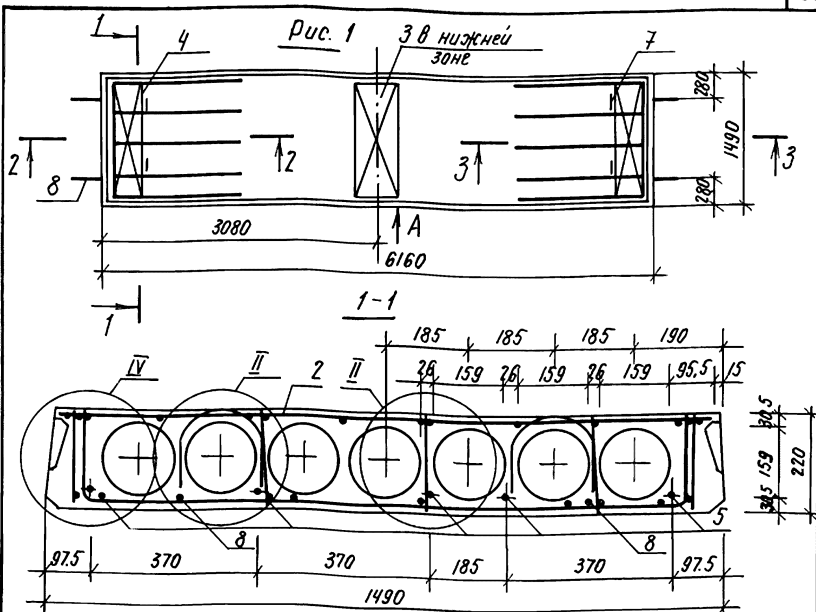
Копир. 1816 23258 29 Фармат А4

Изм. № подл.	Подпись и дата	Взам. инв. №

Поз.	Наименование	Кол. на исполн. 1.141.1-32С.3-17							Обозначение	
		-01	-02	-03	-04	-05	-06	-07		
1	Каркас КР1	8	8						1.141.1-32С.4-02	
	КР2			8	8				-01	
	КР13					8	8	8	8	-12
2	Сетка С7	1	1	1	1	1	1		1.141.1-32С.4-03-06	
	С11						1	1	-10	
3	С29	1	1	1	1	1	1	1	1.141.1-32С.4-06-01	
4	С35	2	2	2	2	2	2	2	1.141.1-32С.4-07-01	
5	Стержень напрягаемый Т11	4		5		4			1.141.1-32С.4-01-10	
	Т12		4		5		4		-11	
	Т13							3	-12	
	Т14							3	-13	
6	Т15					1		2	-14	
	Т16						1	2	-15	
7	Петля П2	4	4	4	4	4	4	4	1.141.1-32С.4-08-01	
8	Стержень ОС3	4	4	4	4	4	4	4	-04	
9	Бетон класса В15, м ³	0.864	0.864	0.864	0.864	0.864	0.864	0.864	0.864	

Каркасы КР2, КР13 имеющие продольные стержни разного диаметра, устанавливаются таким образом, чтобы больший диаметр находился в верхней зоне плиты

1.141.1-32С.3-17		Лист
		3



Обозначение	Марка	Рис.	Масса, кг
1.141.1-32 С. 3-18	ПК 62. 15- 3А IV-T-С9	1	2860
- 01	ПК 62. 15- 3АТ IVCT-С9		
- 02	ПК 62. 15- 4,5А IV-T-С9	2	
- 03	ПК 62. 15- 4,5АТ IVCT-С9		
- 04	ПК 62. 15- 6.А IV-T-С9	3	
- 05	ПК 62. 15- 6.АТ IVCT-С9		
- 06	ПК 62. 15- 8А IV-T-С9	4	
- 07	ПК 62. 15- 8АТ IVCT-С9		

1. Технические требования см. 1.141.1-32 С. Д-0070. Пункты 2... 4 см. л. 2

Разработ.	Хуснитдинов	И.И.И.
Расчет.	Полваленская	И.И.И.
Провер.	Сирот	И.И.И.
Рук. зр.	Хуснитдинов	И.И.И.
ГИП	Сирот	И.И.И.
Гл. спец.	Горбачукви	И.И.И.
Нач. АПМЗ	Турсунбаева	И.И.И.
Н. кантр.	Заурзроев	И.И.И.

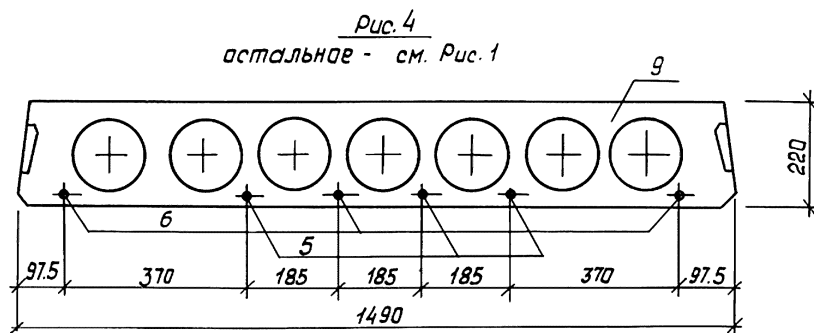
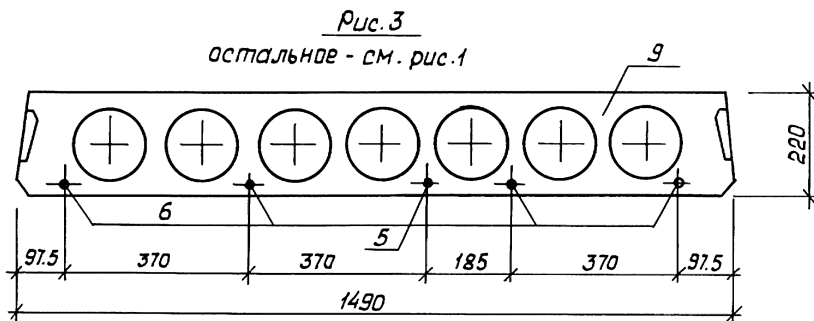
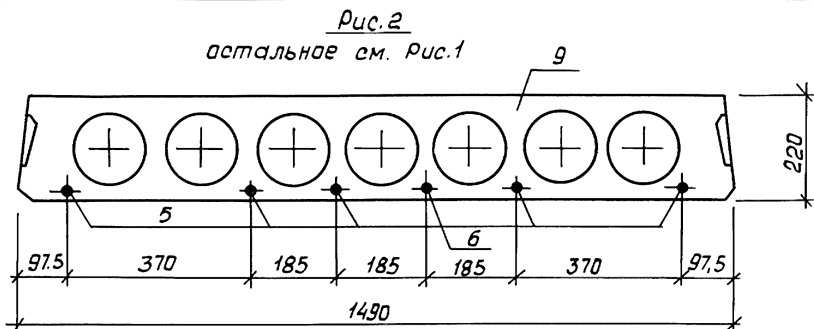
1.141.1-32 С. 3-18

Плита перекрытия
многопустотная
шириной 1490 мм,
длиной 6160 мм.

Стадия Лист Листов

Р 1 3

ТашЭНЦИЭП



2. Сечения 2-2, 3-3, Узел II, Вид. А" см. док. 1.141.1-32с.3-10 л.2,3,4.

3. Узлы IV, V см. док. 1.141.1-32с.3-12 л.2

4. Спецификацию см. док. 1.141.1-32с.3-18 л.3

Инв. № Уклад. Подпись и дата Взам. инв. №

1.141.1-32с.3-18

Лист

2

Капур. 1/216

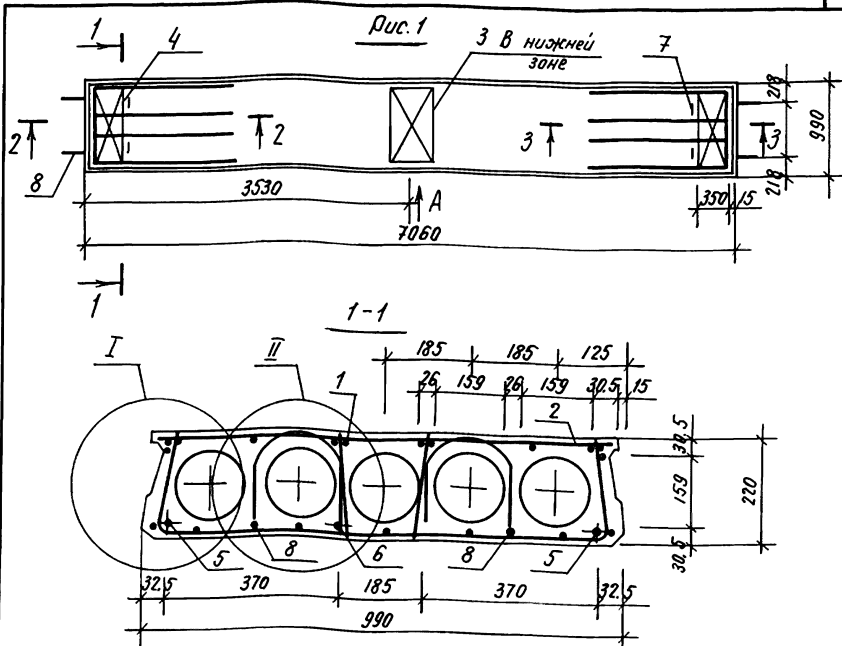
23258

32

Формат А4

Поз.	Наименование	Кол. на исполн. 1.141.1-32С.3-18							Обозначение	
		-01	-02	-03	-04	-05	-06	-07		
1	Каркас КР1	10	10						1.141.1-32С.4-02	
	КР2			10	10				-01	
	КР10					10	10	10	10	-09
2	Сетка С21	1	1	1	1					1.141.1-32С.4-05-04
	С22					1	1			-05
	С23							1	1	-06
3	С30	1	1	1	1	1	1	1	1	1.141.1-32С.4-06-02
4	С35	2	2	2	2	2	2	2	2	1.141.1-32С.4-07-02
5	Стержень напрягаемый Т11	5		5						1.141.1-32С.4-01-10
	Т12		5		5					-11
	Т15					1		3		-14
	Т16						1		3	-15
6	Т13			1		4		3		-12
	Т14					1		4	3	-13
7	Петля П2	4	4	4	4	4	4	4	4	1.141.1-32С.4-08-04
8	Стержень ОС4	4	4	4	4	4	4	4	4	-05
9	Бетон класса В15, м ³	1.143	1.143	1.143	1.143	1.143	1.143	1.143	1.143	

Каркасы КР2, КР10, имеющие продольные стержни разного диаметра, устанавливаются таким образом, чтобы больший диаметр находился в верхней зоне плиты.



Обозначение	Марка	Рис.	Масса, кг
1.141.1-32 с. 3-13	ПК 71.10-3А IV-T-С9	1	2050
-01	ПК 71.10-3.АТ IV СТ-С9		
-02	ПК 71.10-4.5А IV-T-С9		
-03	ПК 71.10-4.5АТ IV СТ-С9	2	
-04	ПК 71.10-6.А IV-T-С9	3	
-05	ПК 71.10-6.АТ IV СТ-С9		
-06	ПК 71.10-8.А IV-T-С9	2	
-07	ПК 71.10-8.АТ IV СТ-С9		

1. Технические требования см. 1.141.1-32С. 0-00. Т.О. Пункты 2,3 см. л.2

Разраб.	Хуснитдинов	Ураф
Расчет	Похваленская	Алиф
Провер.	Сирот	Витя
Руч. гр.	Хуснитдинов	Ураф
ГИП	Сирот	Витя
Гл. спец.	Гарбацкий	Иль
Нач. АПМ-2	Турсумбаева	Али
Н. кантр.	Захарбрей	Л.Э.

1.141.1-32 с. 3-19.

Плита перекрытия
многопустотная
шириной 990 мм,
длиной 7060 мм.

Стадия	Лист	Листов
Р	1	3
ТашЗНИИЭП		

Рис. 2

остальное - см. рис. 1

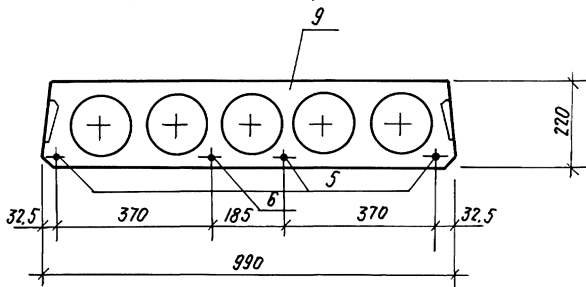
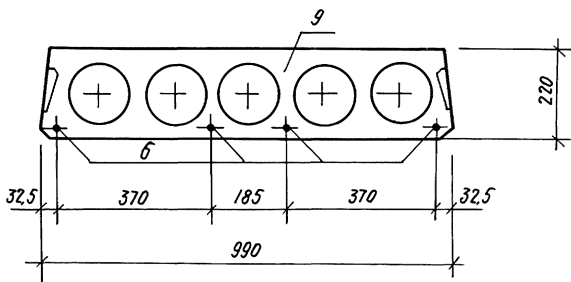


Рис. 3

остальное - см. рис. 1.



2. Сечения 2-2, 3-3; Узлы I, II; Вид „А“ см. Док. 1.141.1-32 с. 3-10 л. 2, 3, 4.

3. Спецификацию см. Док. 1.141.1 - 32 с. 3-19 л. 3.

Лист № подл. Подпись и дата. Взам. инв. №

1.141.1-32 с. 3-19

Лист

2

Инд. № подл.	Подпись и дата	Взам.инв.№

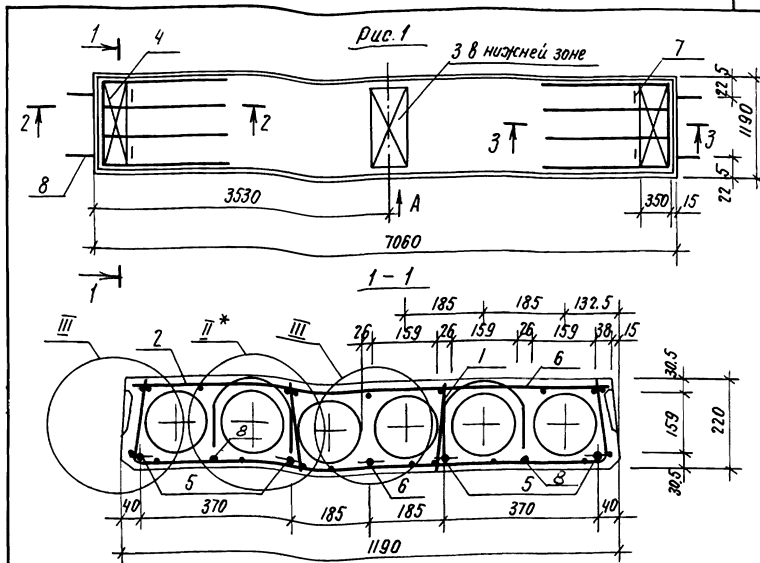
Поз.	Наименование	Кол. на исполн. 1.141.1-32С.3-19							Обозначение
		-01	-02	-03	-04	-05	-06	-07	
1	Каркас КР2	8	8	8	8				1.141.1-32С.4-02-01
	КР6				8	8	8	8	-05
2	Сетка С4	1	1	1	1				1.141.1-32С.4-03-03
	С13				1	1			1.141.1-32С.4-04
	С14						1	1	-01
3	С31	1	1	1	1	1	1	1	1.141.1-32С.4-06-03
4	С34	2	2	2	2	2	2	2	1.141.1-32С.4-07
5	Стержень напрягаемый Т21	2		3					1.141.1-32С.4-01-20
	Т22		2	3					-21
	Т25						3		-24
	Т26							3	-25
6	Т23	1		1	4				-22
	Т24		1	1		4			-23
	Т27						1		-26
	Т28							1	-27
7	Петля П1	4	4	4	4	4	4	4	1.141.1-32С.4-08
8	Стержень ОС3	4	4	4	4	4	4	4	-04
9	Бетон класса В15	м ³	0.82	0.82	0.82	0.82	0.82	0.82	0.82

Каркас КР6 имеющий продольные стержни разного диаметра устанавливается таким образом, чтобы больший диаметр находился в верхней зоне плиты

Копировала Блинова

1.141.1-32С.3-19

Лист



Обозначение	Марка	Рис	Масса, кг
1.141.1-32С.3-20	ПК 71.12-3.А IV.Т-С9	1	2480
- 01	ПК 71.12-3.АТ IV.СТ-С9		
- 02	ПК 71.12-4.5.А V.Т-С9	2	
- 03	ПК 71.12-4.5.АТ V.СТ-С9		
- 04	ПК 71.12-6.А IV.Т-С9.	3	
- 05	ПК 71.12-6.АТ IV.СТ-С9		
- 06	ПК 71.12-8.А V.Т-С9	4	
- 07	ПК 71.12-8.АТ V.СТ-С9		

1. Технические требования см. 1.141.1-32С.0-0010. Пункты 2... 4 см. л. 2.

Разработ.	Кулашметова	Инж.
Расчит.	Похваленская	Инж.
Проверил.	Сурот	Инж.
Вук. зр.	Хуснигамова	Инж.
ГИП	Сурот	Инж.
Гл. спец.	Горбацкий	Инж.
Нач. АПМЗ	Турсунбаева	Инж.
Н. контр.	Заузурбай	Инж.

Плита перекрытия
многопустотная
шириной 1190 мм,
длиной 7060 мм.

1.141.1-32С.3-20

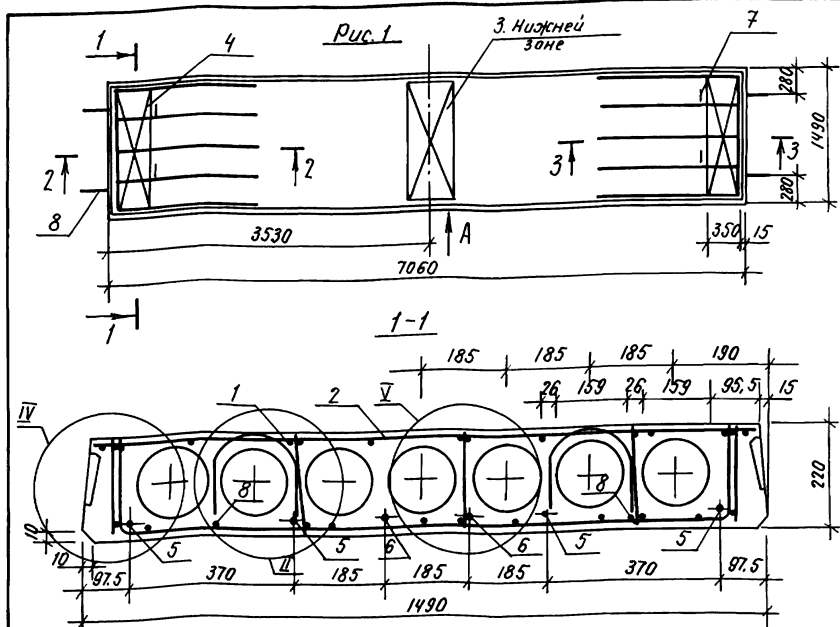
Стадия	Лист	Листов
Р	1	3
ТашЗНИИЭП		

Поз.	Наименование	Кал. на исполн. 1.141.1-32с.3-20							Обозначение	
		-01	-02	-03	-04	-05	-06	-07		
1	Каркас КР2	8	8	8	8				1.141.1-32с.4-02-01	
	КР1					8	8	8	-06	
2	Сетка с8	1	1						1.141.1-32с.4-03-07	
	С12			1	1				-11	
	С15					1	1		1.141.1-32с.4-04-02	
	С16							1	1	-03
	С32	1	1	1	1	1	1	1	1	1.141.1-32с.4-06-04
4	С35	2	2	2	2	2	2	2	2	1.141.1-32с.4-07-01
5	Стержень напрягаемый Т19	4								1.141.1-32с.4-01-18
	Т20		4							-19
	Т25					2		4		-22
	Т26						2		4	-25
	Т21	1		5		3				-20
	Т22		1		5		3			-21
	Т27						1			-26
	Т28								1	-27
7	Петля П2	4	4	4	4	4	4	4	4	1.141.1-32с.4.08-01
8	Стержень ОС3	4	4	4	4	4	4	4	4	
9	Бетон класса В15, М3	0,991	0,991	0,991	0,991	0,991	0,991	0,991	0,991	

Каркас К7, укрепляющий продольные стержни разного диаметра устанавливаются таким образом, чтобы больший диаметр находился в верхней зоне плиты.

23258 39

308



Обозначение	Марка	Рис.	Масса, кг.
1.141.1-32С.3- 21	ПК 71.15 - 3АІV-Т-С9	1	3295
- 01	ПК 71.15 - 3АТІV-СТ-С9		
- 02	ПК 71.15 - 4,5.АІV-Т-С9	2	
- 03	ПК 71.15 - 4,5.АТІV-СТ-С9		
- 04	ПК 71.15 - 6АІV-Т-С9	3	
- 05	ПК 71.15 - 6.АТІV-СТ-С9		
- 06	ПК 71.15 - 8.АІV-Т-С9	4	
- 07	ПК 71.15 - 8.АТІV-СТ-С9		

1. Технические требования см. 1.141.1-32С.Д-00Т0. Пункты 2... 4 см. л. 2

Разработ	Хуснитдинов	Устаф
Расчитал	Пихвалевская	Сыран
Провер.	Сирот	Сыран
Вук. зр.	Хуснитдинов	Устаф
ГИП	Сирот	Устаф
Гл. спец.	Горбачкин	Устаф
Нач. АПМЗ	Турсунбаева	Устаф
Н. конгр.	Захаревей	Устаф

1.141.1-32С.3-21.

Плита перекрытия
многопустотная
шириной 1490 мм,
длиной 7060 мм.

Стадия	Лист	Листов
Р	1	3
ТашЗНИИЭП		

Рис. 2.
остальное - см. рис. 1

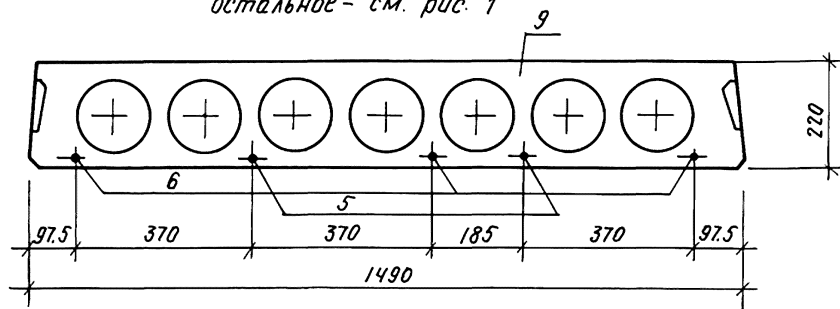


Рис. 3.
остальное - см. рис. 1.

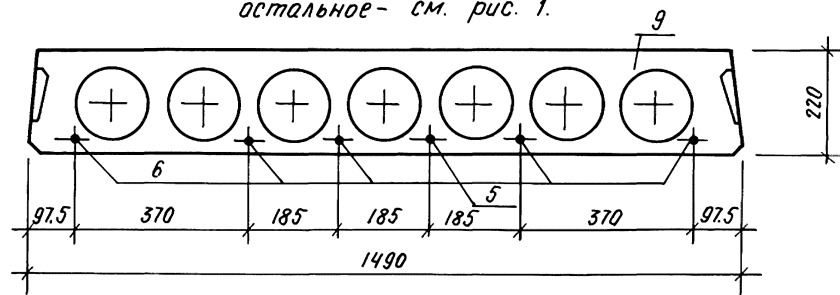
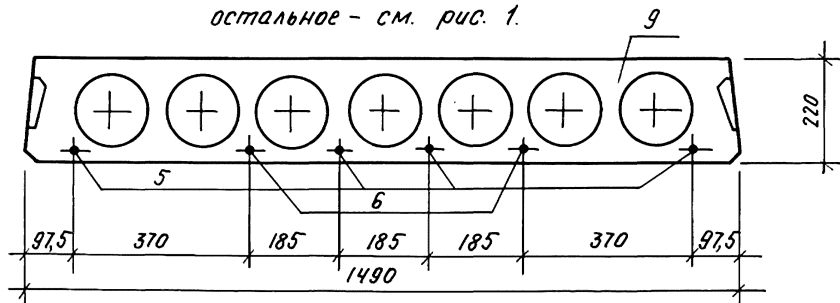


Рис. 4.
остальное - см. рис. 1.



Сечения 2-2, 3-3; Узел II; Вид „А” см. док. 1.141.1-320.3-10 л. 2, 3, 4
Узлы IV, V см. док. 1.141.1-320.3-12 л. 2.

Спецификацию см. док. 1.141.1-320.3-21 л. 3.

1.141.1-320.3-21

Лист

2

Поз.	Наименование	Кол. на исполн. 1.141.1-32С.3-21							Обозначение
		-01	-02	-03	-04	-05	-06	-07	
1	Каркас КР2	10	10	10	10				1.141-32С.4.02-01
	КР 11				10	10	10	10	-10
2	Сетка С 24	1	1						1.141.1-32С.4.05-07
	С 25			1	1				-08
	С 26				1	1			-09
	С 27						1	1	-10
3	С 33	1	1	1	1	1	1	1	1.141.1-32С.4.06-05
4	С 36	2	2	2	2	2	2	2	1.141.1-32 С.4.07-02
5	Стержень напрягаемый Т19	4							1.141.1-32 С.4.01-18
	Т 20		4						-19
	Т 25			2	1		4		-24
	Т 26				2	1		4	-25
	Т 21	2		3					-20
	Т 22		2		3				-21
6	Т 23					5	5		-22
	Т 24								-23
	Т 27						2		-26
	Т 28							2	-27
	Петля П2	4	4	4	4	4	4	4	1.141.1-32 С.4.08-01
8	Стержень ДС4	4	4	4	4	4	4	4	-05
9	Бетон класса В15, м ³	1,310	1,310	1,310	1,310	1,310	1,310	1,310	

Каркасы КР2, КР11, имеющие продольные стержни разного диаметра, устанавливаются таким образом, чтобы больший диаметр находился в верхней зоне плиты.

Марка элемента	Напрягаемая арматура											
	А I V						А T I V C					
	ГОСТ 5781-82*						ГОСТ 10884-81					
	φ 10	φ 12	φ 14	φ 16	φ 18	Утого	φ 10	φ 12	φ 14	φ 16	φ 18	Утого
ПК 47.10-6A I V T-C9	8.64					8.64						
ПК 47.10-6A T I V C T-C9						8.64					8.64	
ПК 47.10-8A I V T-C9	5.76	4.14				9.90						
ПК 47.10-8A T I V C T-C9						5.76	4.14				9.90	
ПК 47.12-4.5A I V T-C9	8.64					8.64						
ПК 47.12-4.5A T I V C T-C9						8.64					8.64	
ПК 47.12-6A I V T-C9	5.76	4.14				9.90						
ПК 47.12-6A T I V C T-C9						5.76	4.14				9.90	
ПК 47.12-8A I V T-C9		12.42				12.42					9.90	
ПК 47.12-8A T I V C T-C9							12.42				12.42	
ПК 47.15-4.5A I V T-C9	11.52					11.52						
ПК 47.15-4.5A T I V C T-C9						11.52					11.52	

23258
43

Разр. в.	Километра	Р. в.
Рассчит.	Похваленская	С. П. П.
Провер.	Сирот	В. В. В.
Рук. гр.	Хусмудинов	М. М. М.
ГУП	Сирот	С. С. С.
Гл. спец.	Горбачев	Г. Г. Г.
Нов. АИМ	Турсунбаева	Т. Т. Т.
Н. кант.	Заварубрей	З. З. З.

1.1411-32С. 3-2280

ведомость расхода
сталей, кг

Стрелка	Лист	Листов
	Р	Т

ТашЗНИУЭП

ФОРМАТ ДУ

Изделия арматурные													Всего	Общий расход
Арматура класса														
АЩ			АІ						ВрІ					
ГОСТ 5781-82*						ГОСТ 6727-80*								
φ 8	φ 10	Итого	φ 6	φ 8	φ 10	φ 12	φ 14	Итого	φ 3	φ 4	φ 5	Итого		
0.95	-	0.95			2.80	-		2.80	3.66	1.18		4.84	8.59	17.23
0.95	-	0.95			2.80	-		2.80	3.66	1.18		4.84	8.59	17.23
0.95	-	0.95			2.80	-		2.80	4.97	1.18		6.15	9.90	19.80
0.95	-	0.95			2.80	-		2.80	4.97	1.18		6.15	9.90	19.80
0.95	-	0.95			2.80	-		2.80	5.30	1.36		6.66	10.41	19.05
0.95	-	0.95			2.80	-		2.80	5.30	1.36		6.66	10.41	19.05
0.95	-	0.95			2.80	-		2.80	5.30	1.36		6.66	10.41	20.31
0.95	-	0.95			2.80	-		2.80	5.30	1.36		6.66	10.41	20.31
0.95	-	0.95			2.80	-		2.80	6.61	1.36		7.97	11.72	24.14
0.95	-	0.95			2.80	-		2.80	6.61	1.36		7.97	11.72	24.14
-	1.73	1.73			-	4.44		4.44	5.01	1.64		6.65	12.82	24.34
-	1.73	1.73			-	4.44		4.44	5.01	1.64		6.65	12.82	24.34

23258
44

Изделия арматурные

Арматура класса

A \bar{I}

A \bar{I}

Bp \bar{I}

Всего

Общий расход

ГОСТ 5781-82*

ГОСТ 6727-80*

φ8	φ10	Итого	φ6	φ8	φ10	φ12	φ14	Итого	φ3	φ4	φ5	Итого		
-	1.73	1.73			-	4.44		4.44	5.01	1.64		6.65	12.82	25.60
-	1.73	1.73			-	4.44		4.44	5.01	1.64		6.65	12.82	25.60
-	1.73	1.73			-	4.44		4.44	5.00	3.92		8.92	15.09	30.39
-	1.73	1.73			-	4.44		4.44	5.00	3.92		8.92	15.09	30.39
0.95	-	0.95			2.80	-		2.80	4.22	1.18		5.40	9.15	20.01
0.95	-	0.95			2.80	-		2.80	4.22	1.18		5.40	9.15	20.01
0.95	-	0.95			2.80	-		2.80	4.22	1.18		5.40	9.15	23.63
0.95	-	0.95			2.80	-		2.80	4.22	1.18		5.40	9.15	23.63
0.95	-	0.95			2.80	-		2.80	3.87	1.80		5.67	9.42	26.90
0.95	-	0.95			2.80	-		2.80	3.87	1.80		5.67	9.42	26.90
0.95	-	0.95			2.80	-		2.80	5.18	2.24		7.42	11.17	31.97
0.95	-	0.95			2.80	-		2.80	5.18	2.24		7.42	11.17	31.97
0.95	-	0.95			2.80	-		2.80	4.84	1.36		6.20	9.95	24.43
0.95	-	0.95			2.80	-		2.80	4.84	1.36		6.20	9.95	24.43

23258

46

1.141.1-320.3-2280

Лист

4

Копир. Кравец

Формат А4

45

Марка элемента	Напрягаемая арматура											
	А IV						Ат IV с					
	ГОСТ 5781-82*						ГОСТ 10884-81					
	φ10	φ12	φ14	φ16	φ18	Умого	φ10	φ12	φ14	φ16	φ18	Умого
ПК 59.12-4,5А IV Т-С9	7.24	10.40				17.64						
ПК 59.12-4,5Ат IV с Т-С9							7.24	10.40				17.64
ПК 59.12-6А IV Т-С9	14.48	5.20				19.68						
ПК 59.12-6Ат IV с Т-С9							14.48	5.20				19.68
ПК 59.12-8А IV Т-С9	3.62	20.80				24.42						
ПК 59.12-8Ат IV с Т-С9							3.62	20.8				24.42
ПК 59.15-3А IV Т-С9	10.86	5.20				16.06						
ПК 59.15-3Ат IV с Т-С9							10.86	5.20				16.06
ПК 59.15-4,5А IV Т-С9		20.80				20.80						
ПК 59.15-4,5Ат IV с Т-С9								20.80				20.80
ПК 59.15-6А IV Т-С9	14.48	10.40				24.88						
ПК 59.15-6Ат IV с Т-С9							14.48	10.40				24.88
ПК 59.15-8А IV Т-С9		31.20				31.20						
ПК 59.15-8Ат IV с Т-С9								31.20				31.20

23258
47

2

Изделия арматурные													Всего	Общий расход
Арматура класса														
AIII			AI						BpI					
ГОСТ 5781-82*						ГОСТ 6727-80*								
φ8	φ10	Итого	φ6	φ8	φ10	φ12	φ14	Итого	φ3	φ4	φ5	Итого		
0.95		0.95			2.80			2.80	4.84	1.36		6.20	9.95	27.59
0.95		0.95			2.80			2.80	4.84	1.36		6.20	9.95	27.59
0.95		0.95			2.80			2.80	4.49	1.98		6.47	10.22	29.90
0.95		0.95			2.80			2.80	4.49	1.98		6.47	10.22	29.90
0.95		0.95			2.80			2.80	6.26	2.42		8.68	12.43	36.85
0.95		0.95			2.80			2.80	6.26	2.42		8.68	12.43	36.85
	1.73	1.73				4.44		4.44	5.80	1.64		7.44	13.61	29.67
	1.73	1.73				4.44		4.44	5.80	1.64		7.44	13.61	29.67
	1.73	1.73				4.44		4.44	5.80	1.64		7.44	13.61	34.41
	1.73	1.73				4.44		4.44	5.80	1.84		7.44	13.61	34.41
	1.73	1.73				4.44		4.44	6.30	4.49		10.79	16.96	41.84
	1.73	1.73				4.44		4.44	6.30	4.49		10.79	16.96	41.84
	1.73	1.73				4.44		4.44	6.90	4.49		11.39	17.56	48.76
	1.73	1.73				4.44		4.44	6.90	4.49		11.39	17.56	48.76

23258 48

1.141.1-32С.3-228С

Лист 6

Шиф. № подл.	Поделка и дата	Взят. чл. № п.п.

Марка элемента	Напрягаемая арматура											
	А I V						А T I V C					
	ГОСТ 5781-82*						ГОСТ 10884-81					
	φ 10	φ 12	φ 14	φ 16	φ 18	Итого	φ 10	φ 12	φ 14	φ 16	φ 18	Итого
ПК62.10-3А I V Т-С9	7.60	5.47				13.07						
ПК62.10-3А T I V C Т-С9							7.60	5.47				13.07
ПК62.10-4,5А I V Т-С9		16.31				16.31						
ПК62.10-4,5А T I V C Т-С9								16.31				16.31
ПК62.10-6А I V Т-С9	3.80	16.41				20.21						
ПК62.10-6А T I V C Т-С9							3.80	16.41				20.21
ПК62.10-8А I V Т-С9		10.94	14.88			25.82						
ПК62.10-8А T I V C Т-С9								10.94	14.88			25.82
ПК62.12-3А I V Т-С9	15.20					15.20						
ПК62.12-3А T I V C Т-С9							15.20					15.20
ПК62.12-4,5А I V Т-С9	19.00					19.00						
ПК62.12-4,5А T I V C Т-С9							19.00					19.00
ПК62.12-6А I V Т-С9	15.20		7.44			22.64						
ПК62.12-6А T I V C Т-С9							15.20		7.44			22.64

23258
49

1.141.132С.3-22 ВС	Лист 7
--------------------	-----------

Изделия арматурные

Арматура класса

A II

A I

Bp. I

Всего

Общий
расход

ГОСТ 5781-82 *

ГОСТ 6727-80*

φ8	φ10	Умого	φ6	φ8	φ10	φ12	φ14	Умого	φ3	φ4	φ5	Умого		
0,95		0,95			2,80	-		2,80	4,37	1,18		5,55	9,30	22,37
0,95		0,95			2,80	-		2,80	4,37	1,18		5,55	9,30	22,37
0,95		0,95			2,80	-		2,80	4,37	1,18		5,55	9,30	25,61
0,95		0,95			2,80	-		2,80	4,37	1,18		5,55	9,30	25,61
0,95		0,95			2,80	-		2,80	5,45	2,30		7,75	11,50	31,71
0,95		0,95			2,80	-		2,80	5,45	2,30		7,75	11,50	31,71
0,95		0,95			2,80	-		2,80	5,91	2,30		8,21	11,96	37,78
0,95		0,95			2,80	-		2,80	5,91	2,30		8,21	11,96	37,78
0,95		0,95			-	4,44		4,44	5,02	1,36		6,38	11,77	26,97
0,95		0,95			-	4,44		4,44	5,02	1,36		6,38	11,77	26,97
0,95		0,95			-	4,44		4,44	4,67	1,98		6,65	12,04	31,04
0,95		0,95			-	4,44		4,44	4,67	1,98		6,65	12,04	31,04
0,95		0,95			-	4,44		4,44	6,35	2,48		8,83	14,22	36,86
0,95		0,95			-	4,44		4,44	6,35	2,48		8,83	14,22	36,86

1.141.1-32С.3-22BC

Лист

8

23258 50

Ш.№.№.№.№.№.№.	Подпись и дата	Взам.Ш.№.№.

Марка элемента	Напрягаемая арматура											
	А IV						АТ IV-С					
	ГОСТ 5781-82*						ГОСТ 10884-81					
	φ10	φ12	φ14	φ16	φ18	Итого	φ10	φ12	φ14	φ16	φ18	Итого
ПК62.12-8А IV-С.9		16.41	14.88			31.29						
ПК62.12-8АТ IV-С.9							16.41	14.88				31.29
ПК62.15-3А IV-С.9	19.00	4.20				23.20						
ПК62.15-3АТ IV-С.9							19.00	4.20				23.20
ПК62.15-4,5А IV-С.9	19.00	5.47				24.47						
ПК62.15-4,5АТ IV-С.9							19.00	5.47				24.47
ПК62.15-6А IV-С.9		21.88	7.44			29.32						
ПК62.15-6АТ IV-С.9							21.88	7.44				29.32
ПК62.15-8А IV-С.9		16.41	22.32			38.73						
ПК62.15-8АТ IV-С.9							16.41	22.32				38.73
ПК71.10-3А IV-С.9		12.54	8.53			21.07						
ПК71.10-3АТ IV-С.9							12.54	8.53				21.07
ПК71.10-4,5А IV-С.9		18.81	8.53			27.34						
ПК71.10-4,5АТ IV-С.9							18.81	8.53				27.34

23258
51

1.141.1-32С. 3-22 ВС Лист
9

Копир. Кравец ФОРМАТА 4

И.н.в. № подл.	Подпись и дата	Взам. И.н.в.

Изделия арматурные													Общий расход	
Арматура класса														
АШ			АІ						Вр І					Всего
ГОСТ 5781-82*						ГОСТ 6727-80*								
φ 8	φ 10	Утого	φ 6	φ 8	φ 10	φ 12	φ 14	Утого	φ 3	φ 4	φ 5	Утого		
0.95	-	0.95			-	4.44		4.44	6.36	2.74		9.10	14.49	45.78
0.95	-	0.95			-	4.44		4.44	6.36	2.74		9.10	14.49	45.78
-	1.73	1.73			-	4.44		4.44	6.09	1.64		7.73	13.90	37.10
-	1.73	1.73			-	4.44		4.44	6.09	1.64		7.73	13.90	37.10
-	1.73	1.73			-	4.44		4.44	5.65	2.41		8.06	14.23	38.70
-	1.73	1.73			-	4.44		4.44	5.65	2.41		8.06	14.23	38.70
-	1.73	1.73			-	4.44		4.44	5.61	6.08		11.69	17.86	47.18
-	1.73	1.73			-	4.44		4.44	5.61	6.08		11.69	17.86	47.18
-	1.73	1.73			-	4.44		4.44	5.39	6.47		11.86	18.03	56.76
-	1.73	1.73			-	4.44		4.44	5.39	6.47		11.86	18.03	56.76
0.95	-	0.95			2.80	-		2.80	4.54	1.80		6.34	10.09	31.16
0.95	-	0.95			2.80	-		2.80	4.54	1.80		6.34	10.09	31.16
0.95	-	0.95			2.80	-		2.80	4.54	1.80		6.34	10.09	37.43
0.95	-	0.95			2.80	-		2.80	4.54	1.80		6.34	10.09	37.43

23258 52

11411-32 с. 3-2280

Лист
10

Колуп. Кравец формат А4

51

Инд.подл.	Подпись автора	Взам.инв.м

Марка элемента	Напрягаемая арматура											
	А \bar{V}						Ат $\bar{V}C$					
	ГОСТ 5781-82*						ГОСТ 10884-81					
	$\phi 10$	$\phi 12$	$\phi 14$	$\phi 16$	$\phi 18$	Умого	$\phi 10$	$\phi 12$	$\phi 14$	$\phi 16$	$\phi 18$	Умого
ПК 71.10-6А $\bar{V}T-C9$			34.12			34.12						
ПК 71.10-6Ат $\bar{V}C-T-C9$								34.12				34.12
ПК 71.10-8А $\bar{V}T-C9$				33.42	14.11	47.53						
ПК 71.10-8Ат $\bar{V}C-T-C9$									33.42	14.11		47.53
ПК 71.12-3А $\bar{V}T-C9$	17.52	6.27				23.79						
ПК 71.12-3Ат $\bar{V}C-T-C9$							17.52	6.27				23.79
ПК 71.12-4,5А $\bar{V}T-C9$		31.35				31.35						
ПК 71.12-4,5Ат $\bar{V}C-T-C9$								31.35				31.35
ПК 71.12-6А $\bar{V}T-C9$		18.81		22.28		41.09						
ПК 71.12-6Ат $\bar{V}C-T-C9$								18.81				41.09
ПК 71.12-8А $\bar{V}T-C9$				44.56	14.11	58.67						
ПК 71.12-8Ат $\bar{V}C-T-C9$									44.56	14.11		58.67

23258

53

1.141.1.32 С. 3-228С	Лист
	11

Инв. и подл.	Подпись и дата	Взам. инв. №

Изделия арматурные

Арматура класса

A III

A I

Bp I

всего

общий
расход

ГОСТ 5781-82*

ГОСТ 6727-80*

φ 8	φ 10	Утого	φ 6	φ 8	φ 10	φ 12	φ 14	Утого	φ 3	φ 4	φ 5	Утого		
0.95		0.95			2.80	-		2.80	6.47	2.46	-	8.93	12.68	46.80
0.95		0.95			2.80	-		2.80	6.47	2.46	-	8.93	12.68	46.80
0.95		0.95			2.80	-		2.80	6.25	2.98	-	9.23	12.98	60.51
0.95		0.95			2.80	-		2.80	6.25	2.98	-	9.23	12.98	60.51
0.95		0.95			-	4.44		4.44	5.29	1.98	-	7.27	12.66	36.45
0.95		0.95			-	4.44		4.44	5.29	1.98	-	7.27	12.66	36.45
0.95		0.95			-	4.44		4.44	5.44	1.98	-	7.42	12.81	44.16
0.95		0.95			-	4.44		4.44	5.44	1.98	-	7.42	12.81	44.16
0.95		0.95			-	4.44		4.44	7.35	3.16	-	10.51	15.90	56.99
0.95		0.95			-	4.44		4.44	7.35	3.16	-	10.51	15.90	56.99
0.95		0.95			-	4.44		4.44	7.35	2.64	0.81	10.80	16.19	74.86
0.95		0.95			-	4.44		4.44	7.35	2.64	0.81	10.80	16.19	74.86

23258

54

1411320.3-2280	Лист 12
----------------	------------

Копир. Кравец

Формат А4

53

УИБ.№ завл.	Подпись и дата	Взам.УИБ.№

Марка элемента	Напрягаемая арматура											
	А \bar{V}						А \bar{V} С					
	ГОСТ 5781-82*						ГОСТ 10884-81					
	$\phi 10$	$\phi 12$	$\phi 14$	$\phi 16$	$\phi 18$	Уморо	$\phi 10$	$\phi 12$	$\phi 14$	$\phi 16$	$\phi 18$	Уморо
ПК71.15-3А \bar{V} Т-С9	17.52	12.54				30.06						
ПК71.15-3А \bar{V} СТ-С9							17.52	12.54				30.06
ПК71.15-4,5А \bar{V} Т-С9		18.81		22.28		41.09						
ПК71.15-4,5А \bar{V} СТ-С9							18.81		22.28			41.09
ПК71.15-6А \bar{V} Т-С9			42.65	11.14		53.79						
ПК71.15-6А \bar{V} СТ-С9								42.65	11.14			53.79
ПК71.15-8А \bar{V} Т-С9				44.56	28.22	72.78						
ПК71.15-8А \bar{V} СТ-С9									44.56	28.22		72.78

23258 55

11411-320.3-22 BC

Лист
13

Копир. Кровеч

Формат А4

54

Изделия арматурные

Арматура класса

А II

А I

Вр I

ГОСТ 5781-82*

ГОСТ 6727-80*

Всего

Общий
расход

φ8	φ10	Утого	φ6	φ8	φ10	φ12	φ14	Утого	φ3	φ4	φ5	Утого		
	1.73	1.73				4.44		4.44	5.71	2.80		8.51	14.68	44.74
	1.73	1.73				4.44		4.44	5.71	2.80		8.51	14.68	44.74
	1.73	1.73				4.44		4.44	6.54	2.41		8.95	15.12	56.21
	1.73	1.73				4.44		4.44	6.54	2.41		8.95	15.12	56.21
	1.73	1.73				4.44		4.44	6.47	7.31		13.78	19.95	73.74
	1.73	1.73				4.44		4.44	6.47	7.31		13.78	19.95	73.74
	1.73	1.73				4.44		4.44	6.47	7.67		14.14	20.31	93.09
	1.73	1.73				4.44		4.44	6.47	7.67		14.14	20.31	93.09

23258

56

140132

55