

ТИПОВЫЕ СТРОИТЕЛЬНЫЕ КОНСТРУКЦИИ, ИЗДЕЛИЯ И УЗЛЫ

СЕРИЯ 3.503.1 – 109.93

ОПОРЫ ПРОМЕЖУТОЧНЫЕ СВАЙНО-СТЕНЧАТЫЕ АВТОДОРОЖНЫХ МОСТОВ
С ПРОЛЕТАМИ 12, 15, 18 И 21 м

ВЫПУСК 1

МАТЕРИАЛЫ ДЛЯ ПРОЕКТИРОВАНИЯ И РАБОЧИЕ ЧЕРТЕЖИ

Ц00079

ТИПОВЫЕ СТРОИТЕЛЬНЫЕ КОНСТРУКЦИИ, ИЗДЕЛИЯ И УЗЛЫ

СЕРИЯ 3.503.1 - 109.93

ОПОРЫ ПРОМЕЖУТОЧНЫЕ СВАЙНО-СТЕНЧАТЫЕ АВТОДОРОЖНЫХ МОСТОВ
С ПРОЛЕТАМИ 12, 15, 18 и 21 м

ВЫПУСК 1

МАТЕРИАЛЫ ДЛЯ ПРОЕКТИРОВАНИЯ И РАБОЧИЕ ЧЕРТЕЖИ

РАЗРАБОТАНЫ
ВОРОНЕЖСКИМ ФИЛИАЛОМ ГИПРОДОРНИИ
ГЛАВНЫЙ ИНЖЕНЕР ФИЛИАЛА *Резун* ПЧЕЛИН
ГЛАВНЫЙ ИНЖЕНЕР ПРОЕКТА *Оли* ШАПИРО

УТВЕРЖДЕНЫ И ВВЕДЕНЫ В ДЕЙСТВИЕ
ГИПРОДОРНИИ С 01. 07. 1993 г.
ПРИКАЗ N 25 ОТ 09. 03. 1993 г.

Обозначение документа	Наименование	Стр.	Обозначение документа	Наименование	Стр.
3.503.1 - 109.931-ПЗ	Пояснительная записка	3	3.503.1 - 109.931-29	Сетка С-3; С-4	42
3.503.1 - 109.931-ИИ	Номенклатура железобетонных изделий	10	3.503.1 - 109.931-30	Сетка С-5; С-6	42
3.503.1 - 109.931-01	Таблица расхода материалов на опоры	11	3.503.1 - 109.931-31	Сетка С-7; С-8	43
3.503.1 - 109.931-02	Схема расположения элементов опор 40П 100.1	12	3.503.1 - 109.931-32	Сетка С-9; С-10	43
3.503.1 - 109.931-03	Схема расположения элементов опор 40П 115.1	13	3.503.1 - 109.931-33	Сетка С-11, С-12, С-13	44
3.503.1 - 109.931-04	Схема расположения элементов опор 40П 130.1	14	3.503.1 - 109.931-34	Сетка С-14	45
3.503.1 - 109.931-05	Схема расположения элементов опор 50П 104.1	16	3.503.1 - 109.931-35	Сетка С-15	45
3.503.1 - 109.931-06	Схема расположения элементов опор 50П 120.1	17	3.503.1 - 109.931-36	Сетка С-16; С-17	46
3.503.1 - 109.931-07	Схема расположения элементов опор 50П 135.1	18	3.503.1 - 109.931-37	Сетка С-18	46
3.503.1 - 109.931-08	Схема расположения элементов опор 50П 85.2	20	3.503.1 - 109.931-38	Сетка С-19	47
3.503.1 - 109.931-09	Схема расположения элементов опор 50П 100.2	21	3.503.1 - 109.931-39	Изделие закладное МН-1	47
3.503.1 - 109.931-10	Схема расположения элементов опор 50П 115.2	22	3.503.1 - 109.931-40	Изделие закладное МН-2	48
3.503.1 - 109.931-11	Схема расположения элементов опор 50П 130.2	23	3.503.1 - 109.931-41	Изделие закладное МН-3	48
3.503.1 - 109.931-12	Участок монолитный УМ-1	25	3.503.1 - 109.931-42	Отогнутый стержень	49
3.503.1 - 109.931-13	Участок монолитный УМ 1-1	26	3.503.1 - 109.931-43	Отогнутый стержень	49
3.503.1 - 109.931-14	Участок монолитный УМ 2-1	27	3.503.1 - 109.931-44	Отогнутый стержень	50
3.503.1 - 109.931-15	Узел 7. Сопряжение блоков стенки со сваями	28	3.503.1 - 109.931-45	Шпилька	50
3.503.1 - 109.931-16	Узел 7-1. Сопряжение блоков стенки с крайними сваями с нижней стороны	29	3.503.1 - 109.931-46	Отогнутый стержень	51
3.503.1 - 109.931-17	Узел 8. Сопряжение блока ледореза со сваями и блоками стенки	30	3.503.1 - 109.931-47	Спираль	51
3.503.1 - 109.931-18	Блок стенки БС 10-1,5	31	3.503.1 - 109.931-48	Отогнутый стержень	52
3.503.1 - 109.931-19	Блок стенки БС 20-1,5; БС 15-1,5	32	3.503.1 - 109.931-49	Отогнутый стержень	52
3.503.1 - 109.931-20	Блок стенки БС 20-2,0; БС 15-2,0	33	3.503.1 - 109.931-50	Отогнутый стержень	53
3.503.1 - 109.931-21	Блок стенки БС 20-2,2; БС 15-2,2	34	3.503.1 - 109.931-51	Жомут	53
3.503.1 - 109.931-22	Блок стенки БС 20-2,5; БС 15-2,5	35	3.503.1 - 109.931-52	Строповочное приспособление	54
3.503.1 - 109.931-23	Блок ледореза БЛ 81-1; БЛ 81-2; БЛ 81-3	36	3.503.1 - 109.931-53	Фиксирующий штырь	54
3.503.1 - 109.931-24	Сваи СМЛ-35Т - а	37	3.503.1 - 109.931-РС	Ведомость расхода стали на сборные элементы	55
3.503.1 - 109.931-25	Сваи СМЛ-35Т - а	38			
3.503.1 - 109.931-26	Ледорезная свая ЛСМ12-35Т6	39			
3.503.1 - 109.931-27	Сетка С-1	41			
3.503.1 - 109.931-28	Сетка С-2	41			

Шиб. № табл. Подпись и дата. Взам. инв. №

Разрб.	Мухина	Фили
Проверил	Помазкова	Льв
Нач. гр.	Помазкова	Льв
Гл. инж. пр.	Щадило	ЩС
Нач. отд.	Свиридов	ЩС
Н. кантр.	Сетенкин	ЩС

3.503.1-109.93.1

Содержание

Страниц	Лист	Листов
Р		1

Воронежский филиал
ГИПРОДОРНИИ

Копировал: Щу - 100079

3

Формат А3

1. Введение

Типовая проектная документация (ТПД) на строительные конструкции, изделия и узлы промежуточных свайно-стенчатых опор предназначена для применения при проектировании автодорожных мостов с ребристыми пролетными строениями длиной 12, 15, 18 м серии 3.503.1-73, длиной 21 м серии 3.503.1-81 на реках с расчетной толщиной льда до 0,70 м. Область применения опор - регионы России с температурой наиболее холодной пятидневки не ниже минус 40°С (обычное исполнение), наиболее холодного месяца минус 20°С и сейсмичностью до 6 баллов.

Опоры разработаны в соответствии со СНиП 2.05.03-84* для мостов с габаритами Г8, Г10, Г11,5 и шириной тротуаров 0,75; 1,0 и 1,5 м. Временные вертикальные подвижки нагрузки А11 и НК-80.

2. Техническая характеристика и краткое описание опор.

В состав ТПД включены свайно-стенчатые опоры двух типов: односторонние (тип 4) и двусторонние (тип 5). Основные технические данные опор приведены в табл. 1.

Насадки запроектированных опор приняты по типовой серии 3.503.1-79, сваи по оптимальным размерам и сечению рабочей арматуры повторяют типовые проектные решения серии 3.501-86, но отличаются наличием петлевых выпусков арматуры и закладных изделий для объединения с монолитными (в опорах типа 4) или сборно-монолитными (в опорах типа 5) стенками. Сборные и монолитные элементы стенок разработаны индивидуально в настоящем проекте.

В опорах типа 4 предусмотрено ледорезное заострение верхней сваи, которое запроектировано в двух вариантах: 1) изготовление и забивка ледорезной сваи пятиугольного сечения, равнопрочной по армированию свае Т-6; 2) монолитное ледорезное заострение приветного к свае прямоугольного сечения (после ее изготовления) при помощи закладных изделий. В опорах типа 5 с верхней стороны предусмотрена установка ледорезного блока с заострителем, усиленным металлическим уголком.

Узлы омоноличивания блоков насадок между собой и со сваями приняты по типовой серии 3.503.1-79. В опорах типа 4 попарное объединение свай (устройства монолитных стенок) осуществляется путем обетонирования петлевых арматурных выпусков, объединяемых внахлестку с конструктивной арматурой стенки. Сборные элементы стенки крепятся к сваям с помощью закладных изделий, к которым привариваются арматурные выпуски свай. В опорах типа 5 сборные железобетонные блоки стенки и ледореза объединяются путем обетонирования арматурных выпусков.

Для изготовления конструкций опор используется бетон конструкционный тяжелый со средней плотностью не ниже 2400 кг/м³, соответствующий ГОСТ 26633-91. Класс бетона по прочности на сжатие В25, В30. Марка бетона по морозостойкости при среднемесячной температуре наиболее холодного месяца минус 10°С и выше должна быть не менее F200, а при более низкой температуре (до минус 20°С) - не менее F300. По водонепроницаемости марка бетона свай W8, остальных конструкций - W6.

Продольная арматура принята из стержней классов А-II и А-III, поперечная - классов А-I и А-II.

Металлические поверхности ледорезных заострений должны быть защищены лакокрасочными покрытиями в соответствии с п.2.40 и приложением 3 СНиП 2.03.11-85. Открытые бетонные поверхности опор окрашиваются трещиностойкими и водостойкими перхлорвиниловыми, эпоксидными или кремнийорганическими лакокрасочными покрытиями светлых тонов.

В части указаний по производству работ, изготовлению блоков (включая допустимые отклонения размеров от проектных), правил приемки, транспортировки и хранения изделий следует руководствоваться соответствующими положениями серии 3.503.1-79.

3. Основные положения расчетов

Статические и конструктивные расчеты опор и их элементов выполнены в соответствии с требованиями СНиП 2.05.03-84*, СНиП 2.02.03-85, СНиП 2.03.01-84*. Основные допущения и расчетные схемы приняты аналогично серии 3.503.1-79. В связи с этим результаты расчета опор указанного типового проекта в плоскости, параллельной оси моста, сохраняют свою силу и для опор настоящего проекта.

Для статических расчетов опор в плоскости, перпендикулярной оси моста, расчетная схема принята в виде рамы с вертикальными несущими элементами (сваями), упруго заделанными в основание, жестко соединенными с ригелем конечной жесткости и усиленными сплошными стенками, которые жестко сопрягаются со сваями (рис.1).

Разраб.	Шапиро	Дли		3.503.1-109.93.1-13	Стадия	Лист	Листов
Нач. гр.	Помазкова	Лев					
Инж. пр.	Шапиро	Дли					
Нач. отд.	Свиридов	Дли					
И. контр.	Семенкин	Дли		Пояснительная записка	P	1	7
					Воронежский филиал		
					ТИПРОДОРНИИ		

Шиб. № подл. Подпись и дата составления. Шиб. №

Техническая характеристика опор

Таблица 1

Тип опоры	Фасад	Вид со стороны пролета	Техническая характеристика	Технические показатели						
				Длина пролета, м	Серия типового проекта пролетных строений	В, м/п	Нпр, м	Габарит	Марка опоры	Fl, кН/л, м
4			<p>Однрядные свайно-стенчатые опоры из призматических железобетонных свай сечением 35×35см, объединенных попарно монолитной стенкой. Крайняя свая с верховой стороны имеет ледорезное заострение.</p>	12, 15, 18	3.503.1-73	1,5/7	7	Г 8 + 2×1,0	40п 100.1	190/0,5
						1,5/8		Г 8 + 2×1,50		
						1,5/9		Г 10 + 2×1,0	40п 115.1	
								Г 10 + 2×1,50		
5			<p>Двухрядные свайно-стенчатые опоры из призматических железобетонных свай сечением 35×35см, объединенных попарно (вдоль моста) и со сборно-монолитной стенкой, расположенной между рядами свай. Для восприятия ледовой нагрузки предусмотрен ледорезный блок.</p>	12, 15, 18	3.503.1-73	2,2/10	10	Г 8 + 2×1,0	50п 104.1	360/0,5
						2,0-2,5/12		Г 8 + 2×1,50		
						2,0/14		Г 10 + 2×1,0	50п 120.1	
								Г 10 + 2×1,50		
				21	3.503.1-81	10	1,5/12	Г 8 + 2×1,0	50п 85.2	
							1,5/14	Г 8 + 2×1,50	50п 100.2	
							1,5/16	Г 10 + 2×1,0	50п 115.2	
							1,5/18	Г 10 + 2×1,50		
			1,5/18	Г 11,5 + 2×1,0	50п 130.2					
				Г 11,5 + 2×1,50						

- Hпр - предельная высота опоры
- Fl - ледовая нагрузка
- hл - расчетная толщина льда при Kл=1 (см. приложение 10 СНиП 2.05.03-84*)
- в - шаг свай в ряду
- п - количество свай

- d - расстояние от верха насадки до низа стенки
- z - расстояние от низа стенки до уровня первой подбивки льда (z ≤ 50...150 см)

3.503.1-109.931-73		Лист
		2

Шиб. № табл. Подпись и дата Взам. инв. №

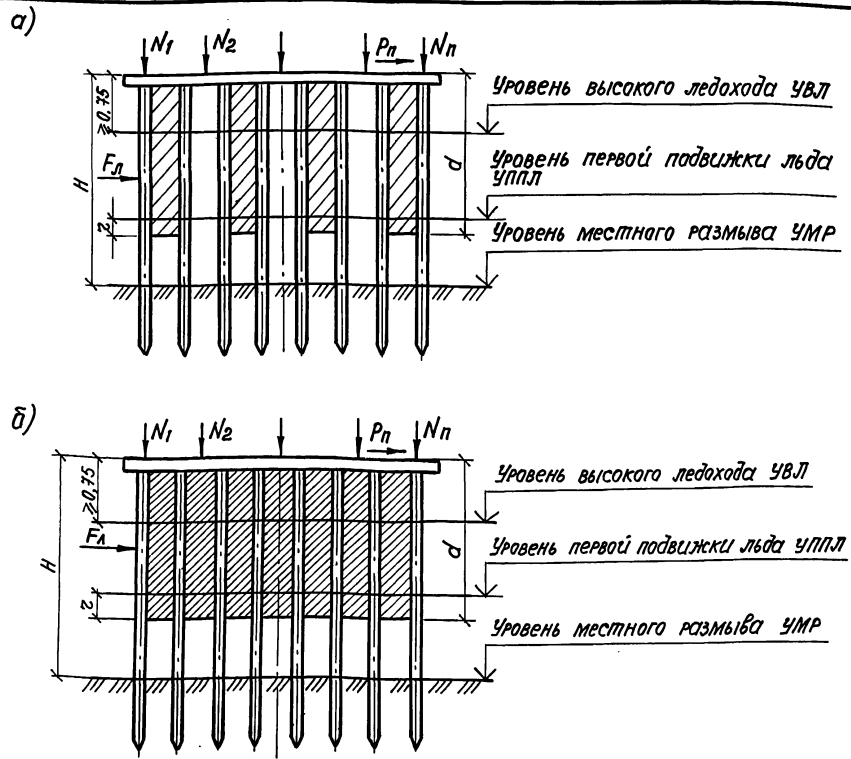


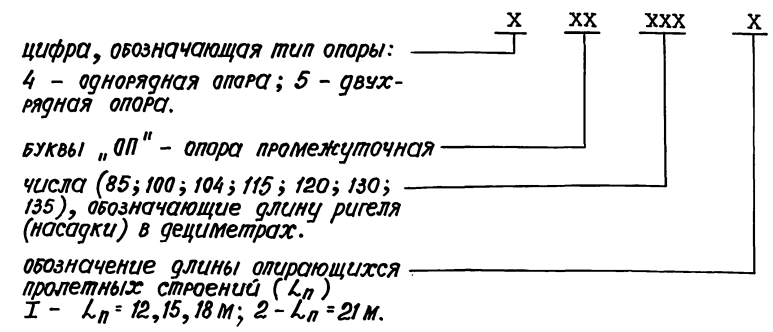
Рис. 1. Расчетные схемы опор
 а - опора типа 4, б - опора типа 5
 $N_1 \dots N_n$ - опорные давления балок пролетного строения;
 P_n - горизонтальные поперечные удары, F_n - ледовая нагрузка

В настоящей серии приняты два параметра, определяющих применимость опоры (табл. 1 и 3): расчетная толщина льда h_n и расчетная ледовая нагрузка F_n (с коэффициентом надежности $\gamma_f = 1,2$). Величина F_n рассчитывается в соответствии с п. 3 приложения 10 СНиП 2.05.03-84* [по формулам (3) и (4) указанного приложения с принятием меньшего значения]. При определении F_n для опор типа 4 следует применять коэффициенты формы $\psi_1 = 1,0$, $\psi_2 = 2,7$. При привязке опоры расчетные величины h_n и F_n не должны превышать предельные значения, указанные в табл. 3А-Г.

4. Обозначение марок опор и узлов. Маркировка изделий.

Принятые в настоящей серии обозначения разработаны в соответствии с ГОСТ 23009-78. Используются группы обозначений, принятые в серии 3.503.1-79. Обозначения типов опор продолжают нумерацию указанной серии.

Обозначение марок опор (см. табл. 1) поясняется на схеме:

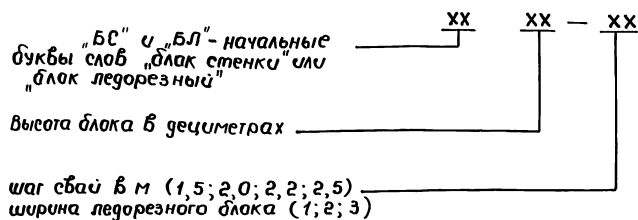


Узлы сопряжений 1, 2, 5, повторяющие технические решения серии 3.503.1-79, сохраняют свои обозначения, а для узлов, разработанных в настоящей серии, приняты следующие номера:

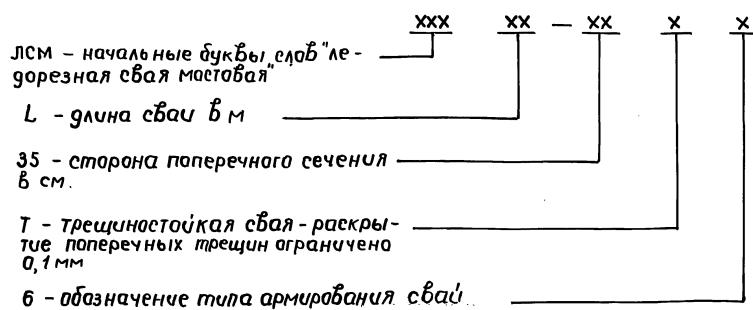
- узлы опоры типа 4:
- 4 - крепление блоков сборной стенки к сваям;
 - 6 - сопряжение блоков сборной стенки между собой;
- Узлы опоры типа 5:
- 7 - сопряжение блоков стенки со сваями;
 - 8 - сопряжение блока ледореза со сваями и с блоком стенки.

Взам. инв. №
 Подпись и дата
 Штук. № подл.

Обозначения марок блоков стенок и блоков ледореза



Обозначение марок ледорезных свай



Пример: марка ЧОП 100,1 обозначает опору промежуточную типа Ч с длиной ригеля 100дм под пролетные строения длиной 12, 15, 18 м.

5. Указания по привязке опор

Опоры по настоящей серии рассчитаны на применение в мостах с разрезными или температурно-неразрезными пролетными строениями при следующих условиях:

- число пролетов не более 5;
- опирание пролетных строений, указанных в табл. 1;
- направление ледовой нагрузки должно совпадать с осью опор с отклонением в плане не более 10°;
- высотные параметры опор H, d, r (см. схемы табл. 1) должны быть ограничены следующими величинами: r = 0,5 - 1,5 м, расстояние H-d ≤ 4,5 м, H ≤ 7 м для опор типа Ч и H ≤ 10 м для опор типа 5.

Применение опор по настоящей серии не допускается: - в сложной ледовой обстановке, характеризующейся в соответствии с положениями п.6 прил. СНиП 2.05.03-84*

- на реках с корчеходам и интенсивным перемещением речных наносов (п.3.176 СНиП 2.05.03-84*).

Применение опор не рекомендуется в III и IV климатических районах в соответствии с табл. 1 прил. 10. СНиП 2.05.03-84*

Привязка опор выполняется в следующем порядке:

- в зависимости от требуемой высоты опоры, параметров ледовых условий h_л, F_л, габарита и длины пролетных строений подбирается тип (Ч^д или 5^д) и марка опоры;

- назначаются индивидуальные геометрические параметры опоры: высота стенки, длина свай (по расчету несущей способности); расчетные значения продольных сил в сваях принимаются по данным табл. 2;

- по данным табл. 3А-Г назначается тип армирования и марка свай по типовой серии 3.501-86.

- разрабатываются и привязываются чертежи опор.

На чертежах настоящей серии предусмотрено два исполнения:

- с фиксированной высотой (включая высоту ригеля) стенок - 4 м (для опор типа Ч) и 5,9 м (для опор типа 5);
- с произвольной высотой h_с стенок, которая назначается при привязке.

Допускается вносить следующие изменения в конструкцию опор:

- предусматривать зазор между стенкой и нижней гранью ригеля; при этом должно быть обеспечено возвышение верхней грани стенки над наибольшим уровнем ледохода 50 см. и общая высота стенки должна быть не менее 2,5 м;

Услов. № погр. Подпись и дата Издм. инв. №

3.503.1-109.931-П3	Лист 4
--------------------	-----------

- назначать индивидуальное армирование ледорезной сваи в тех случаях, когда требуемая (по данным табл. 3А) марка армирования сваи менее Т6;

- при проектировании опор типа 4 применять обычную (без ледорезного заострения) верхнюю сваю, если толщина льда $h_L \leq 0,5$ м и ледовая нагрузка $F_L \leq 135$ кН (при $\psi = 1,0$, $\psi_e = 2,7$).

В случае, если имеющиеся условия отличаются от предусмотренных в настоящей серии, следует выполнить полностью или частично комплекс расчетов опор и проверок их элементов в соответствии с действующими нормами. Для условий индивидуального проектирования к настоящей ПЗ прилагаются графики несущей способности по материалу (по прочности и трещиностойкости) сваи марок Т2...Т7. Полученные в результате статического расчета сочетания М и N должны быть скорректированы в соответствии с указаниями п.п. 3.53 и 3.54 СНиП 2.05.03-84* и затем сравниваются с соответствующими кривыми на диаграммах.

Опоры типа 5 (5 ОП 10У...135.1) под пролетные строения длиной 12, 15, 18 м запроектированы с шагом свай 2,0-2,5 м. В тех случаях, когда это требуется по результатам расчета, под пролетные строения длиной 12, 15, 18 м могут быть применены опоры марок 5 ОП 100...130.2 с шагом свай 1,5 м. При этом армирование ригеля должно быть назначено на основании индивидуального расчета.

Опоры по настоящей серии не рассчитаны на протек ледовой нагрузки без пригрузки пролетными строениями.

Таблица 2

Продольные силы в сваях

Тип опоры	Длина пролета, м	Шаг свай, м	Продольная сила	
			Максимальная N_{max} , кН	Минимальная N_{min} , кН
4	12	1,5	558	202
	15	1,5	626	249
	18	1,5	701	295
5	12	1,5	350	128
	15	1,5	395	138
	18	1,5	436	160
	12	2,0-2,5	487	153
	15	2,0-2,5	541	184
	18	2,0-2,5	591	215
	21	1,5	512	189

Указания к назначению армирования и марки свай.

Таблица 3

А. Тип опор 4. Длина пролетных строений 12,15,18 м
Шаг свай 1,5 м. Ледовая нагрузка $F_L = 190$ кН,
толщина льда $h_L = 0,5$ м

Высота стенки $d, м$	$n=7$			$n=8$			$n=9$		
	$H=5м$	$H=6м$	$H=7м$	$H=5м$	$H=6м$	$H=7м$	$H=5м$	$H=6м$	$H=7м$
2,0	T5	—	—	T5	—	—	T4	—	—
2,5	T5	—	—	T4	—	—	T4	—	—
3,0	T4	T5	T6	T4	T5	T5	T4	T4	T5
3,5	—	T5	T6	—	T4	T5	—	T4	T4
4,0	—	T4	T5	—	T4	T4	—	T4	T4
4,5	—	—	T5	—	—	T4	—	—	T4

Б. Тип опор 5. Длина пролетных строений 12,15,18 м
Шаг свай 2...2,5 м. Ледовая нагрузка $F_L = 360$ кН,
толщина льда $h_L = 0,5$ м

Высота стенки $d, м$	$n=10$			$n=12$			$n=14$		
	$H=7м$	$H=8,5м$	$H=10м$	$H=7м$	$H=8,5м$	$H=10м$	$H=7м$	$H=8,5м$	$H=10м$
2,5	T7	—	—	T6	—	—	T5	—	—
3,5	T6	—	—	T5	—	—	T4	—	—
4,5	T5	T6	—	T4	T6	—	T4	T5	—
5,0	—	T6	—	—	T5	—	—	T4	—
5,5	—	T5	T7	—	T5	T6	—	T4	T5
6,0	—	T5	T6	—	T4	T5	—	T4	T5
6,5	—	—	T6	—	—	T5	—	—	T4
7,0	—	—	T5	—	—	T5	—	—	T4
7,5	—	—	T5	—	—	T4	—	—	T4

В таблицах 3А-Г обозначено:
 n - число свай в опоре; H - высота
опоры (рис.1); T4...T7 - марка свай
по типовой серии 3.501-86.

Указанная в таблицах допустимая тол-
щина льда h_L соответствует климатическому
коэффициенту $K_L=1,0$ (табл.1 прил.10 СНиП 2.05.03-84). При $K_L > 1,0$ $h_L \leq t/K_L$
где t - расчетная толщина льда, определяемая согласно п.2
приложения СНиП 2.05.03-84*.

В. Тип опор 5. Длина пролетных строений 12,15,18 м
Шаг свай 2,0...2,5 м. Ледовая нагрузка $F_L = 490$ кН,
толщина льда $h_L = 0,7$ м

Высота стенки $d, м$	$n=10$			$n=12$			$n=14$		
	$H=7м$	$H=8,5м$	$H=10м$	$H=7м$	$H=8,5м$	$H=10м$	$H=7м$	$H=8,5м$	$H=10м$
2,5	—	—	—	T7	—	—	T6	—	—
3,5	T7	—	—	T6	—	—	T5	—	—
4,5	T7	—	—	T5	T7	—	T4	T6	—
5,0	—	T7	—	—	T6	—	—	T5	—
5,5	—	T7	—	—	T6	T7	—	T5	T6
6,0	—	T7	—	—	T5	T7	—	T4	T6
6,5	—	—	T7	—	—	T6	—	—	T5
7,0	—	—	T7	—	—	T6	—	—	T5
7,5	—	—	T7	—	—	T5	—	—	T4

Г. Тип опор 5. Длина пролетных строений 12...21 м
Шаг свай 1,5 м. Ледовая нагрузка $F_L = 490$ кН,
толщина льда $h_L = 0,7$ м

Высота стенки $d, м$	$n=14$			$n=16$			$n=18$		
	$H=7м$	$H=8,5м$	$H=10м$	$H=7м$	$H=8,5м$	$H=10м$	$H=7м$	$H=8,5м$	$H=10м$
2,5	T6	—	—	T6	—	—	T5	—	—
3,5	T6	—	—	T5	—	—	T4	—	—
4,5	T5	T6	—	T4	T5	—	T4	T5	—
5,0	—	T6	—	—	T5	—	—	T4	—
5,5	—	T5	T6	—	T4	T6	—	T4	T5
6,0	—	T5	T6	—	T4	T5	—	T4	T5
6,5	—	—	T6	—	—	T5	—	—	T4
7,0	—	—	T5	—	—	T4	—	—	T4
7,5	—	—	T5	—	—	T4	—	—	T4

3.503.1 - 109.931-ПЗ

Лист

6

Графики несущей способности по материалу свай сечением 35×35 см серии 3.501-86

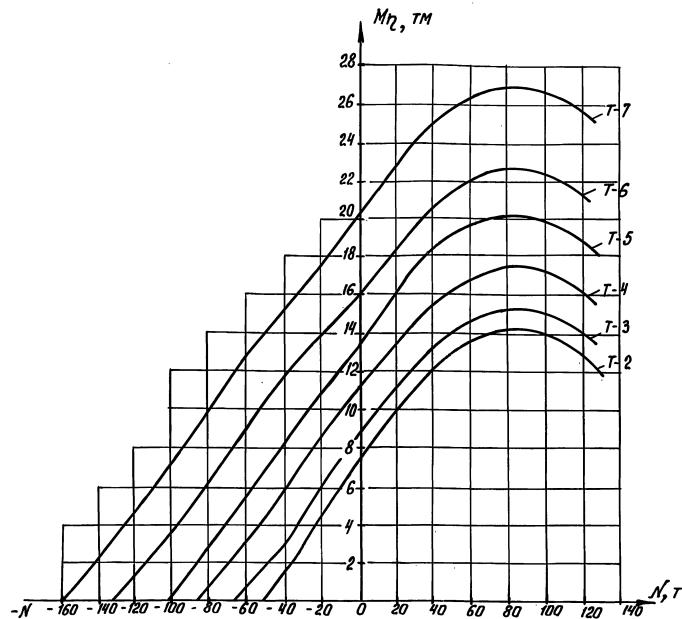


Рис.1 Графики несущей способности по прочности

Примечания: 1. Несущая способность обеспечена, если координаты расчетных усилий сваи лежат ниже соответствующих графиков.

2. Проверка трещиностойкости свай Т-5...Т-7 по раскрытию трещин, нормальных к продольной оси, не требуется, так как их несущая способность лимитируется прочностью.

η - коэффициент, учитывающий увеличение эксцентриситета силы N вследствие продольного изгиба (п. 3.54 СНиП 2.05.03-84*).

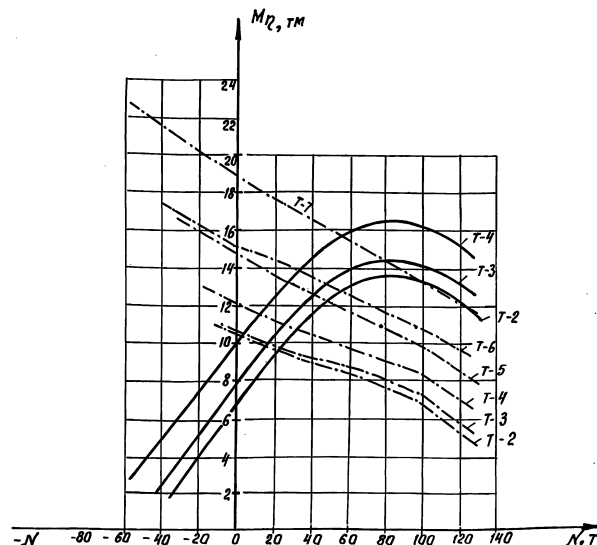


Рис.2 Графики несущей способности по трещиностойкости

———— по раскрытию поперечных трещин
 - - - - - по образованию продольных трещин

3.503.1-102 93.1- ПЗ

Лист

7

копировал Вир-

100079 10

Формат А3

Номенклатура блоков стенки и блоков ледореза

Эскиз	Марка	Размеры, мм		Расход материалов		Масса, т
		ℓ	б	Бетон, м³	Сталь, кг	
	БС 10-1,5	—	—	0,14	32,9	0,35
	БС 20-1,5	2000	1250	0,77	63,3	1,925
	БС 15-1,5	1500	1250	0,57	46,1	1,425
	БС 20-2,0	2000	1750	1,22	103,4	3,04
	БС 15-2,0	1500	1750	0,91	77,2	2,28
	БС 20-2,2	2000	1950	1,395	104	3,49
	БС 15-2,2	1500	1950	1,05	79,2	2,61
	БС 20-2,5	2000	2250	1,665	12,4	4,16
	БС 15-2,5	1500	2250	1,25	93	3,125
	БЛ 81-1	8100	775	3,81	610,1	9,52
	БЛ 81-2	8100	1025	6,13	632,7	15,33
	БЛ 81-3	8100	1075	6,6	636,8	16,50
	ЛСМ 10-35Т6	10000	—	1,28	642,5	3,20
	ЛСМ 12-35Т6	12000	—	1,54	771,0	3,86
	ЛСМ 14-35Т6	14000	—	1,80	899,5	4,50

В выпуске предусмотрена длина ледорезных блоков от 3,1 до 8,1 м
 В настоящую таблицу включены блоки только максимальной
 длины ℓ=8100мм.

Разраб.	Семенова	Секрет
Провер.	Ломозова	Ломозова
Нач. г.р.	Ломозова	Ломозова
Пр. инж. пр.	Шапиро	Шапиро
Нач. отд.	Свиридов	Свиридов
Н. контр.	Семенкин	Семенкин

3. 503.1- 102.931-НИ

Номенклатура
 железобетонных изделий

Стадия	Лист	Листов
Р	1	1
Воронежский филиал ГИПРОДОРНИИ		

Лист № табл. Подпись и дата. Взам. инв. №

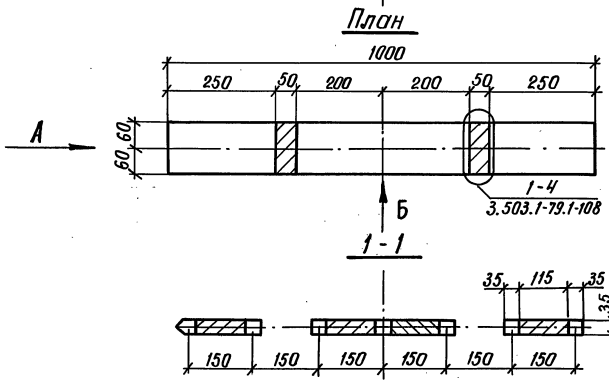
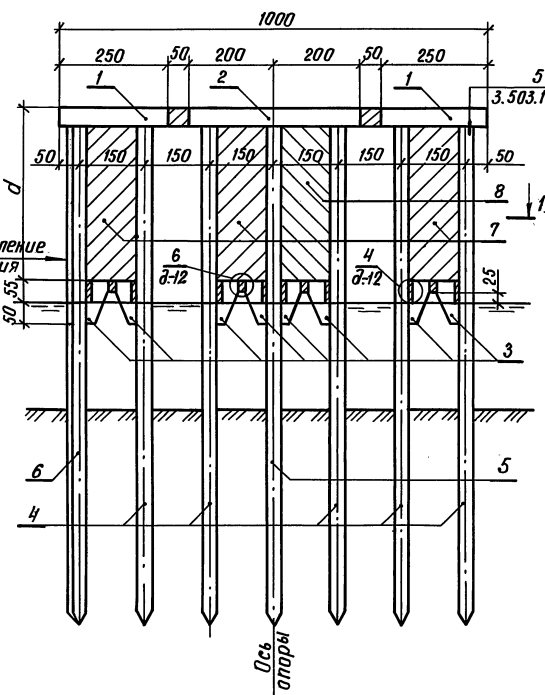
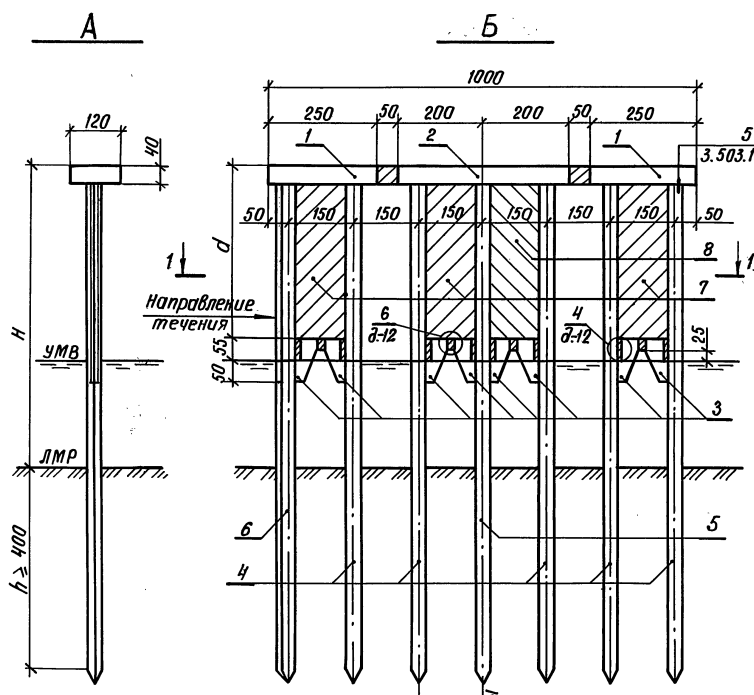
Наименование			Единица измерения	Марка опор									
				40П 100.1	40П 115.1	40П 130.1	50П 104.1	50П 120.1	50П 135.1	50П 85.2	50П 100.2	50П 115.2	50П 130.2
Блоки насадок	Бетон класса В 25, В30		м³	3,89	4,54	5,19	5,26	5,86	6,63	4,10	4,55	5,35	6,15
	Сталь арматурная	класса А-I	кг	245,6	282,0	325,2	344,6	405,6	464,4	268,4	311,2	360,6	403,2
		класса А-III	кг	233,8	266,8	298,6	396,6	443,6	520,8	335,6	402,2	456,4	511,8
Блоки стенок	Бетон класса В 25		м³	0,84	1,12	1,12	19,56	22,87	25,56	13,40	16,08	18,76	21,44
	Сталь арматурная	класса А-I	кг	18,6	24,8	24,8	377,8	464,4	535,2	324,0	388,8	453,6	518,4
		класса А-II	кг	110,4	147,2	147,2	1088,0	1414,4	1632,0	816,0	979,2	1142,4	1305,6
	полосовая		кг	68,4	91,2	91,2							
Блоки ледореза	Бетон класса В 25		м³				6,60	6,13	6,13	3,81	3,81	3,81	3,81
	Сталь арматурная	класса А-I	кг				116,7	116,7	116,7	116,7	116,7	116,7	116,7
		класса А-II	кг				273,5	269,4	269,4	246,8	246,8	246,8	246,8
	уголок 160x160x12		кг				238,10	238,1	238,1	238,1	238,1	238,1	238,1
Сваи	Бетон класса В 25		м³	10,49	11,98	13,47	17,40	20,88	24,36	20,88	24,36	27,84	31,32
	Сталь арматурная	класса А-I	кг	300,0	342,2	379,0	431,0	517,2	616,0	517,2	603,4	704,0	792,0
		класса А-II	кг	2837,4	2948,9	3312,0	4565,0	5478,0	5787,6	5478,0	6391,0	6614,4	7441,2
	полосовая		кг	93,5		93,5							
	уголок 160x160x12		кг	135,2	135,2	135,2							
Монолитная стенка и сопряжение сборных элементов	Бетон класса В 25		м³	7,38	7,64	9,17	11,31	13,80	16,05	13,50	16,05	18,30	20,55
	Сталь арматурная	класса А-I	кг	200,7	204,2	243,7	150,5	196,1	224,0	174,6	224,0	252,3	280,6
		класса А-II	кг	173,9	193,6	222,3	461,1	558,2	655,3	558,2	655,3	752,4	849,5
Итого бетона			м³	22,60	25,28	28,95	60,13	69,54	78,73	55,69	64,85	74,06	83,27
В том числе	сборного		м³	15,22	17,64	19,78	48,82	55,74	62,68	42,19	48,80	55,76	62,72
	монолитного		м³	7,38	7,64	9,17	11,31	13,80	16,05	13,50	16,05	18,30	20,55
Итого стали			кг	4417,5	4636,1	5272,7	8442,9	10101,7	11059,5	9073,6	10556,7	11337,7	12703,9
В том числе	Сталь арматурная	класса А-I	кг	764,9	853,2	972,7	1420,6	1700,0	1956,3	1400,9	1644,1	1887,2	2110,9
		класса А-II	кг	3121,7	3289,7	3681,5	6387,6	7720,0	8344,3	7099,0	8272,3	8756,0	9843,1
		класса А-III	кг	233,8	266,8	298,6	396,6	443,6	520,8	335,6	402,2	456,4	511,8
	полосовая		кг	161,9	91,2	184,7							
	уголок 160x160x12		кг	135,2	135,2	135,2	238,1	238,1	238,1	238,1	238,1	238,1	238,1

Инв. № табл. Подпись и дата Взам. инв. №

Указанные в таблице показатели по расходу материалов определены для опор типа 4 со сваями длиной 12м и высотой стенки (включая ригель) 4м и для опор типа 5 со сваями длиной 14м и высотой стенки (включая ригель) - 7,4м.

Разраб. Михина
 Провер. Рукосуева
 Нач. гр. Ломозова
 Гл. инж. пр. Шапиро
 Нач. отд. Свиридов
 И. кантр. Семенкин

3. 503.1-109.934-01
 Таблица расхода материалов на опоры
 Стадия _____ Лист _____ из _____
 Воронежский филиал ГИПРОДОРНИИ



Марка, поз.	Обозначение документа	Наименование	Кол. на схему		Масса ед., кг	Примечание
			1	2		
		<u>Блаки насадки</u>				
1	3.503.1-79.2-021	4БН25-1-1	2	2	2700	
2	3.503.1-79.2-024	4БН40-1-3	1	1	4330	
		<u>Блаки стенки</u>				
3	3.503.1-109.931-18	БС 10-1,5	8	8	350	
		<u>Сваи железобетонные</u>				
4	3.503.1-109.931-24	СМ - 35Т - и	5			
				5		
5	3.503.1-109.931-25	СМ - 35Т - а	1			
				1		
6	3.503.1-109.931-26	ЛСМ - 35Т6	1			
				1		
7	3.503.1-109.931-12	Участок монолитный УМ-1	3			1,43 м³
	-01	Участок монолитный УМ		3		м³
8	3.503.1-109.931-13	Участок монолитный УМ-1-1	1			1,43 м³
	-01	Участок монолитный УМ		1		м³

Номер схемы	Габарит	Размеры, см		Марка опоры
		h	d	
1	Г 8 × 2 × 0,75 (1,50)	700	400	4 оп 100.1
2				

Размеры даны в см

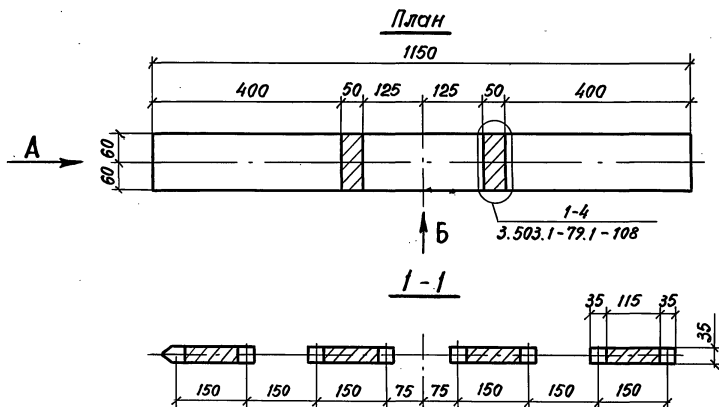
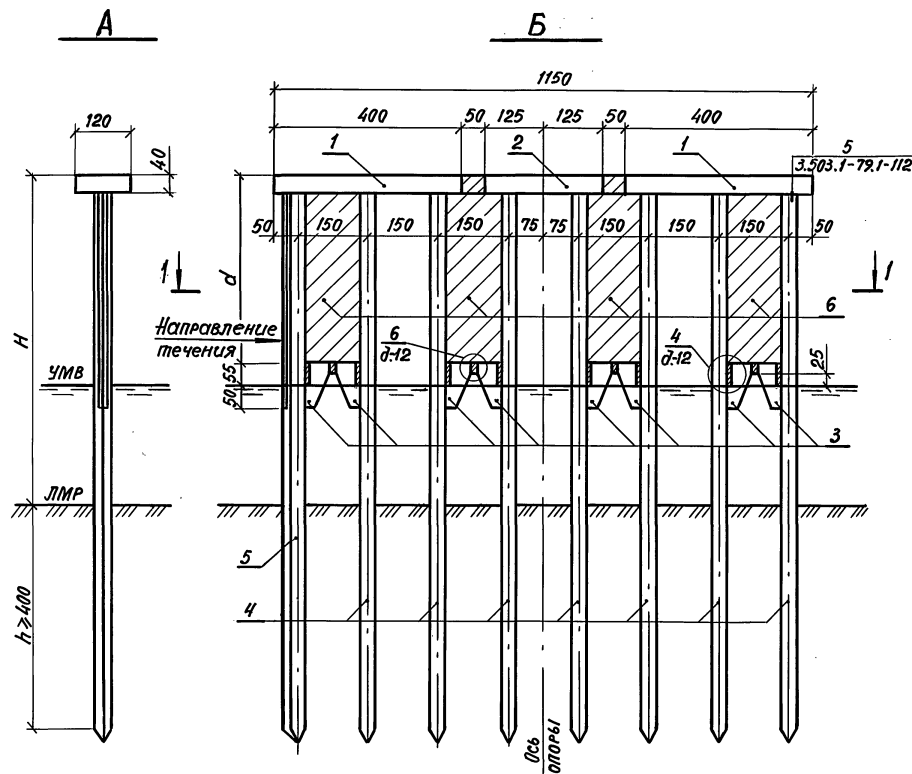
Разраб.	Михина	Элькин
Проверил	Помазкова	Лев
Нач. гр.	Помазкова	Лев
Дл. инж. пр.	Шапиро	Сели
Нач. отд.	Свиридов	Сели
Н. контр.	Семенкин	Сели

3.503.1-109.931-02		
Схема расположения элементов опор 4 оп 100.1		
Стадия	Лист	Листов
Р		1
Вараножский филиал ГИПРОДОРНИИ		

Копировал: Келл - Ц 00079 43

Формат А3

Шиб. № подл. Подпись и дата. Взам. инв. №



Марка, поз.	Обозначение документа	Наименование	Кол. на схему		Масса ед., кг	Примечание
			1	2		
		<u>Блоки насадки</u>				
1	3.503.1-79.2-023	4БН40-1-1	2	2	4330	
2	3.503.1-79.2-022	4БН25-1-3	1	1	2700	
		<u>Блоки стенки</u>				
3	3.503.1-109.931-18	БС 10-1,5	8	8	350	
		<u>Сваи железобетонные</u>				
4	3.503.1-109.931-24	СМ -35Т - И	7	7		
5	3.503.1-109.931-26	ЛСМ -35Т 6	1	1		
6	3.503.1-109.931-12	Участок монолитный УМ1	4			1,43 м³
	-01	Участок монолитный УМ		4		м³

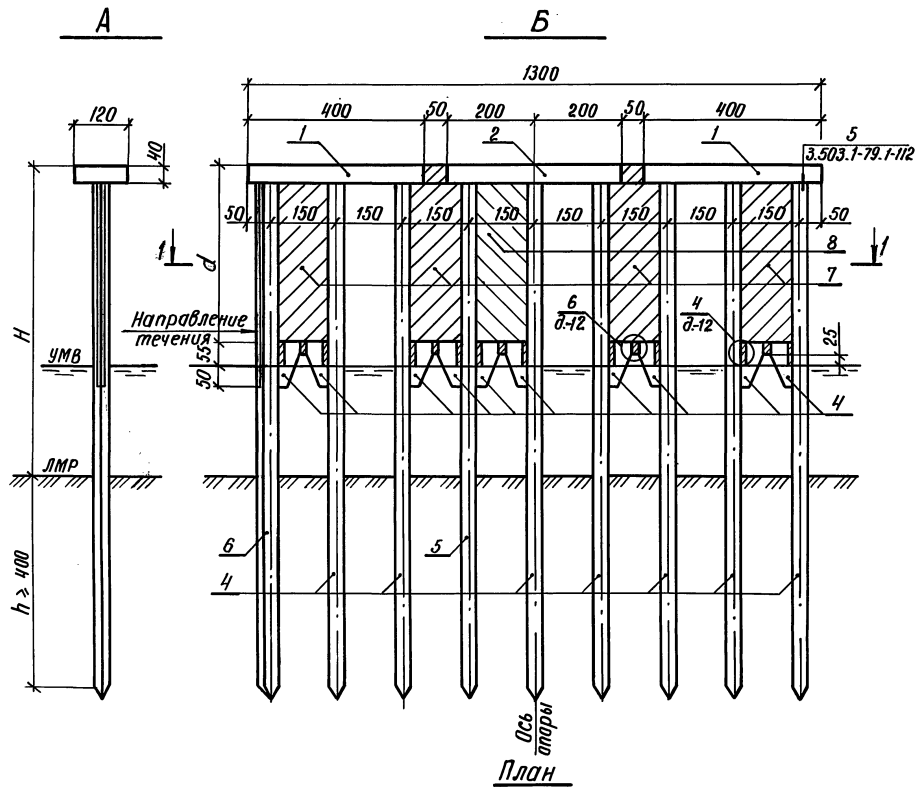
Номер схемы	Габарит	Размеры, см		Марка опоры
		H	d	
1	Г10+2×0,75 (1,50)	700	400	4 ОП 115.1
2				

Размеры даны в см

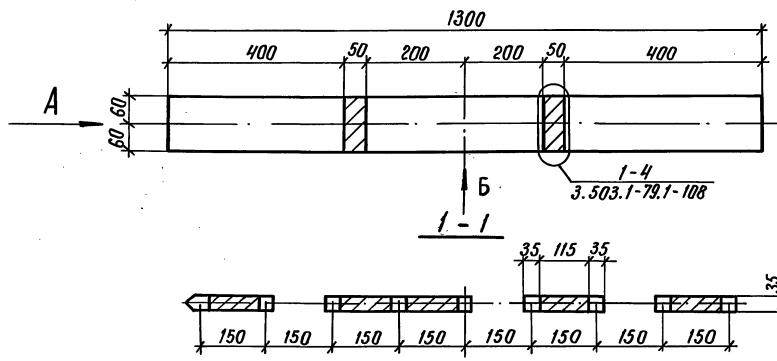
Разреш.	Михлина	Губин		3.503.1-109.931-03	Схема расположения элементов опор 4 ОП 115.1	Стация	Лист	Листов
Проверил	Помазкова	Кочев				Р	1	
Нач. гр.	Помазкова	Шопин				Воронежский филиал		
Главн. пр.	Шопин	Сели				ГИПРОДОРНИИ		
Нач. отд.	Свиридов	Сели						
Н. контр.	Семенкин	Сели						

Копировал В.В. 000079 44

формат А3



Номер схемы	Габарит	Размеры, см		Марка опоры
		H	d	
1	Г11,5+2×0,75(1,50)	700	400	40П 130.1
2				



Размеры даны в см

Разраб.	Михина	ММ
Проверил	Помазкова	ТМ
Нач. гр.	Помазкова	ТМ
Тех. инж. пр.	Шатира	ТМ
Нач. отд.	Свиридов	ТМ
Н. контр.	Семенкин	ТМ

3.503.1-109.931-04

Схема расположения
элементов опор
40П130.1

Стадия	Лист	
	Р	Л
	1	2

Воронежский филиал
ГИПРОДОРНИИ

Копировала Шу-

000079 15

Формат А3

Шиф. № подл. Подпись и дата Взам. инв. №

Марка, поз.	Обозначение документа	Наименование	Кол. на схем.		Масса ед., кг.	Приме- чание
			1	2		
		<u>Блоки насадки</u>				
1	3.503.1-79.2-023	ЧБН 40-1-1	2	2	4330	
2	3.503.1-79.2-024	ЧБН 40-1-Э	1	1	4330	
		<u>Блоки стенки</u>				
3	3.503.1-109.931-18	БС 10-1,5	10	10	350	
		<u>Сваи железобетонные</u>				
4	3.503.1-109.931-24	СМ -35Т-и	7			
				7		
5	3.503.1-109.931-25	СМ -35Т-а	1			
				1		
6	3.503.1-109.931-26	ЛСМ -35Т6	1			
				1		
7	3.503.1-109.931-12	Участок монолитный УМ-1	4			1,43 м ³
		01 Участок монолитный УМ		4		м ³
8	3.503.1-109.931-13	Участок монолитный УМ-1-1	1			1,43 м ³
		01 Участок монолитный УМ		1		м ³

ЭНБ. № подл. Подпись и дата. Взам. инв. №

3.503.1-109.931-04

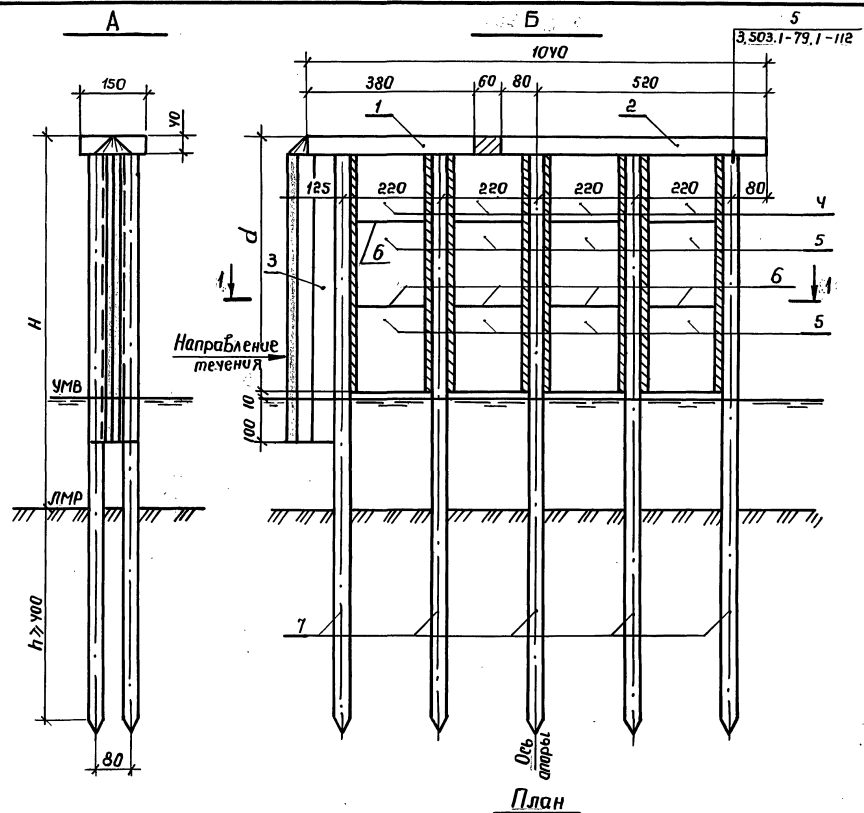
Лист

2

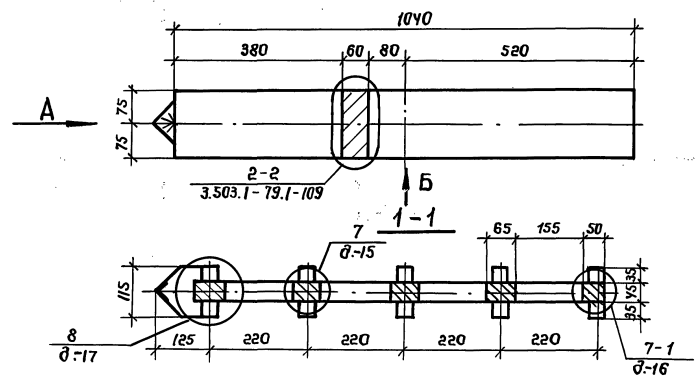
Копировал: *Линь.*

Ц00079 16

Формат А3



План



Марка, поз.	Обозначение документа	Наименование	Кол. на схему		Масса ед., кг	Примечание
			1	2		
<u>Блоки насадки</u>						
1	3.503.1-79.2-025-01	5БН38-1-1	1	1	5080	
2	3.503.1-79.2-027-01	5БН60-1-1	1	1	8080	
<u>Блок ледореза</u>						
3	3.503.1-109.93.1-23-02	БЛ 66-3	1		13440	
		БЛ - 3		1		
<u>Блоки стенки</u>						
4	3.503.1-109.93.1-21-01	БС 15-2,2	8		2610	
5	3.503.1-109.93.1-21	БС 20-2,2	8		3490	
6	3.503.1-109.93.1-05	Цементный раствор толщиной 2см				0,11 м ³
<u>Сваи железобетонные</u>						
7	3.503.1-109.93.1-24	СМ -35 Т Ч	10	10		

Номер схемы	Габарит	Размеры, см		Марка опоры
		Н	d	
1	Г8 + 2 x 0,75 (1,50)	1000	590	5 ОП 104.1
2				

Размеры даны в см.

Разраб.	Мухина	Филин	3.503.1-109.93.1-05	Схема расположения элементов опор 5 ОП 104.1	Стадия	Лист	Листов
Проверил	Помазкоба	Ков				Р	1
Науч. зр.	Помазкоба	Ков			Воронежский филиал ГИПРОДОРНИИ		
Гл. инж. пр.	Шапиро	Али					
Науч. отд.	Свиридов	Оли					
Н. катр.	Семенкин	Али					

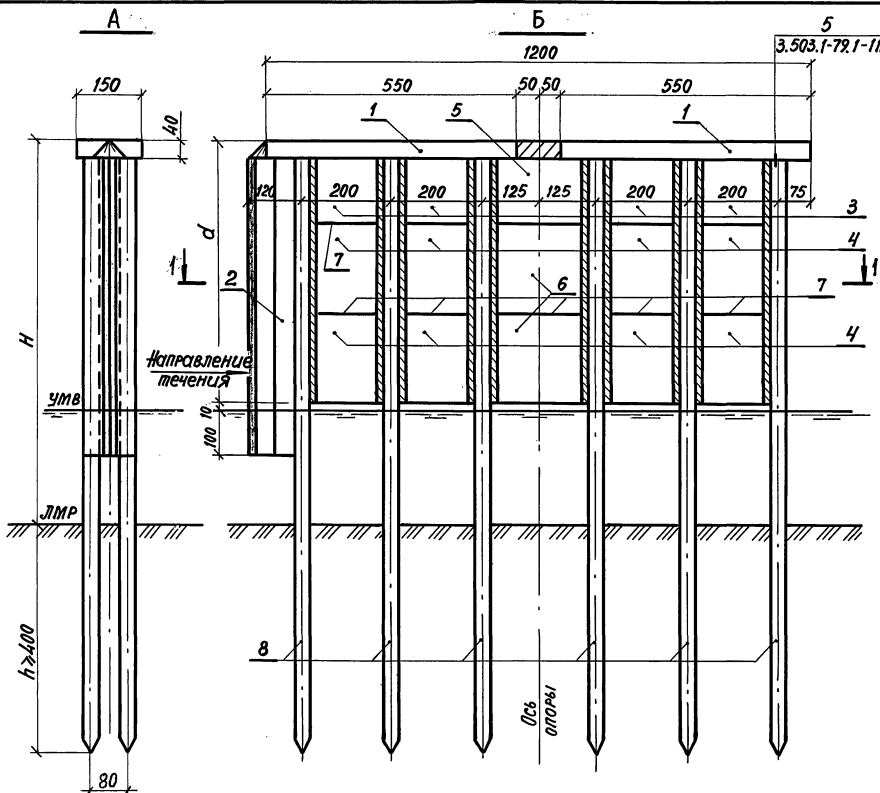
Копировал: Лип

100079

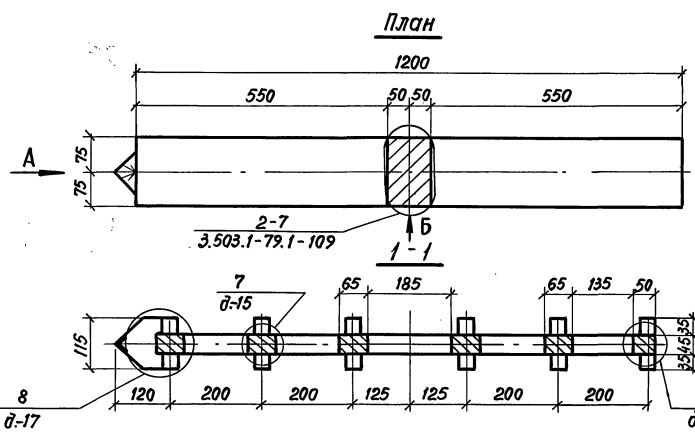
17

Формат А3

Лист № пог. Подпись и дата. Взам. инв. №



Марка, поз.	Обозначение документа	Наименование	Кол. на схеме		Масса ед., кг	Примечание
			1	2		
		<u>Блоки насадки</u>				
1	3.503.1-79.2-027	5 БН 55-1-1	2	2	7330	
		<u>Блок ледореза</u>				
2	3.503.1-109.93.1-23-01	БЛ 66-2	1		12490	
		БЛ - 2		1		
		<u>Блоки стенки</u>				
3	3.503.1-109.93.1-20-01	БС 15-2,0	8		2280	
4	3.503.1-109.93.1-20	БС 20-2,0	8		3040	
5	3.503.1-109.93.1-22-01	БС 15-2,5	2		3125	
6	3.503.1-109.93.1-22	БС 20-2,5	2		4160	
7	3.503.1-109.93.1-06	Цементный раствор толщиной 2 см				0,13 м ²
		<u>Сваи железобетонные</u>				
8	3.503.1-109.93.1-24	СМ -35Т -Ц	12	12		

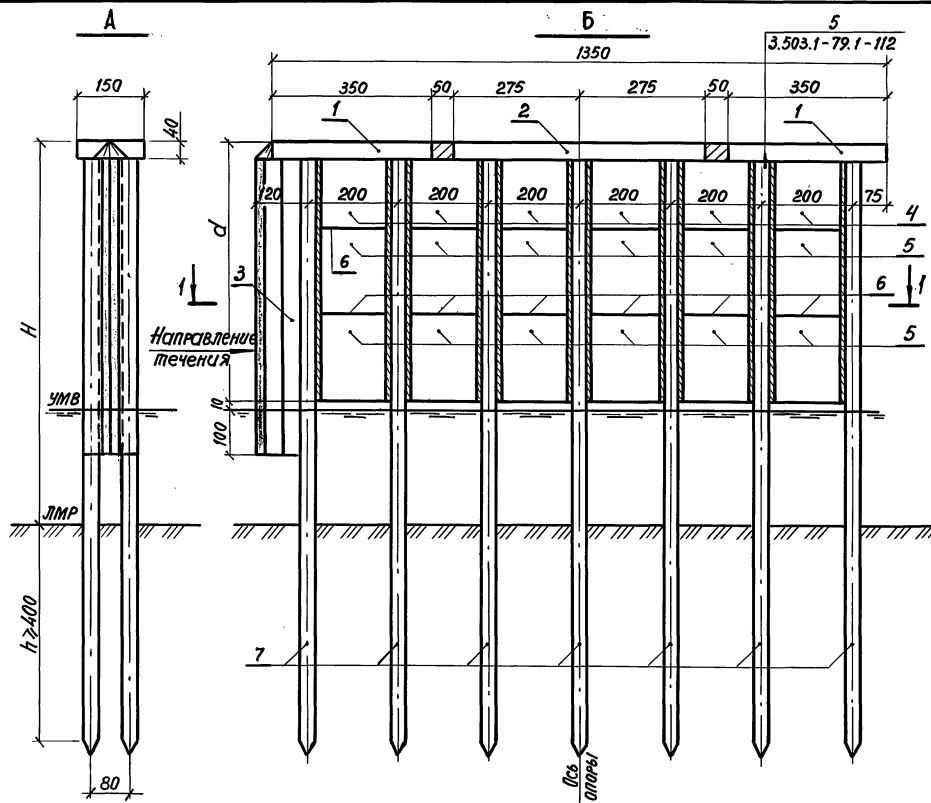


Номер схемы	Габарит	Размеры, см		Марка опоры
		H	d	
1	Г10+2*0,75 (1,50)	1000	590	5 ОП 120.1
2				

Размеры даны в см

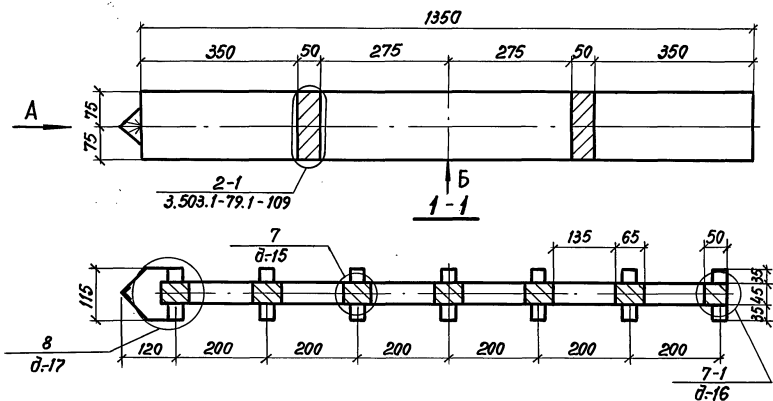
Разраб.	Михлина	ТШШ		3.503.1-109.93.1-06	Схема расположения элементов опор 5 ОП 120.1	Стадия	Лист	Листов
Проверил	Ломозкова	Ломоз				Р	1	
Нач. гр.	Ломозкова	Ломоз				Воронежский филиал ТИПРОДОРНИИ		
Линн. пр.	Шапиро	Шап						
Нач. отд.	Свиридов	Сви						
Н. контр.	Семенкин	Се						

Лист № 17 от 10.01.2012 г. Взам. инв. № 17



Номер схемы	Габарит	Размеры, см		Марка опоры
		H	d	
1	11,5+2×0,75 (1,5)	1000	590	50П 135.1
2				

План



Размеры даны в см.

Учв. № подл. Подпись и дата/Вест. инв. №

Разраб.	Михина	Били
Проверил	Ломазкова	Били
Нач. гр.	Ломазкова	Били
Гл. инж. пр.	Шапиро	Били
Нач. отд.	Свиридов	Били
Н. контр.	Семенкин	Били

3.503.1-109.93.1-07

Схема расположения элементов опор 50П 135.1

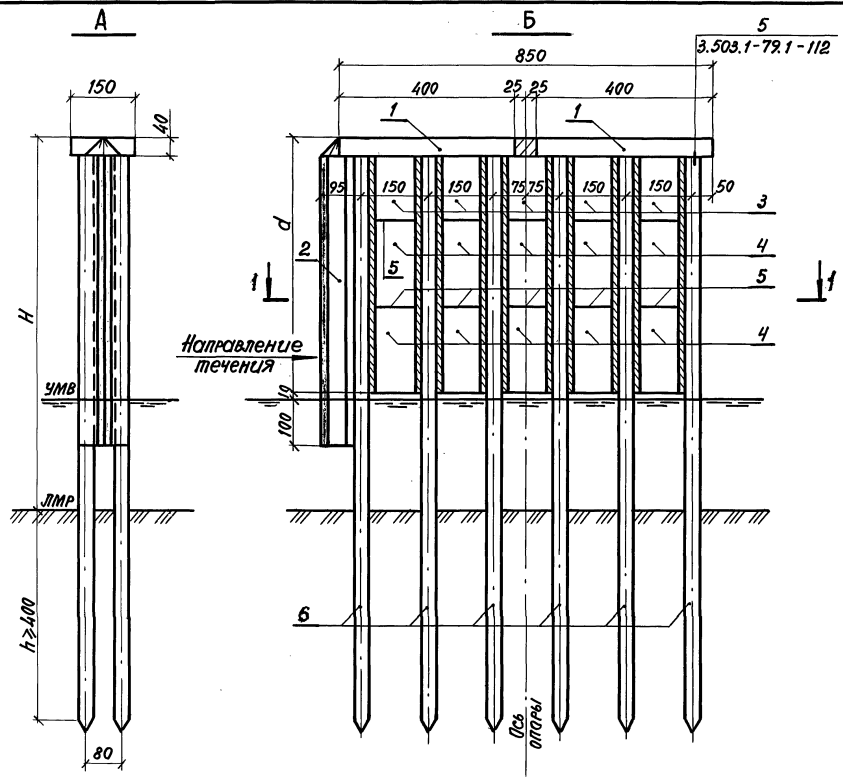
Стадия	Лист	Листов
Р	1	2

Воронежский филиал
ГИПРОДОРНИИ

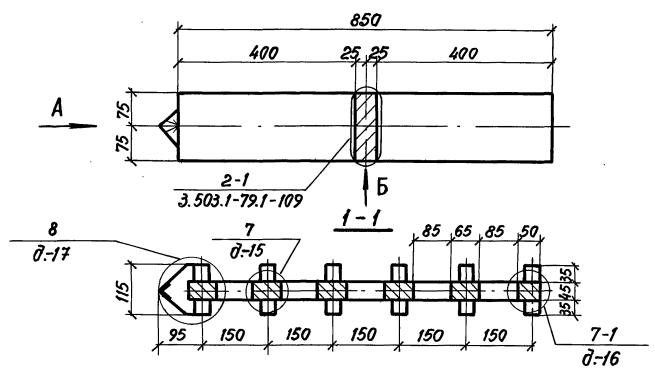
Копировал В.А.А. Ц.00079 49

формат А3

Марка, позиция	Обозначение документа	Наименование	Кол. на скем		Масса, ед., кг	Примеч.
			1	2		
		<u>Блоки насадки</u>				
1	3.503.1-79.2-025	5БН 35-1-1	2	2	4630	
2	3.503.1-79.2-028	5БН 55-1-3	1	1	7330	
		<u>Блок ледореза</u>				
3	3.503.1-109.93.1-23-01	БЛ 66-2	1		12490	
		БЛ -2		1		
		<u>Блоки стенки</u>				
4	3.503.1-109.93.1-20-01	БС 15-2.0	12		2280	
5	3.503.1-109.93.1-20	БС 20-2.0	12		3040	
6	3.503.1-109.93.1-07	Цементный раствор толщиной 2см				0,15 м ³
		<u>Сваи железобетонные</u>				
7	3.503.1-109.93.1-24	СИ -35Т -И	14	14		



План



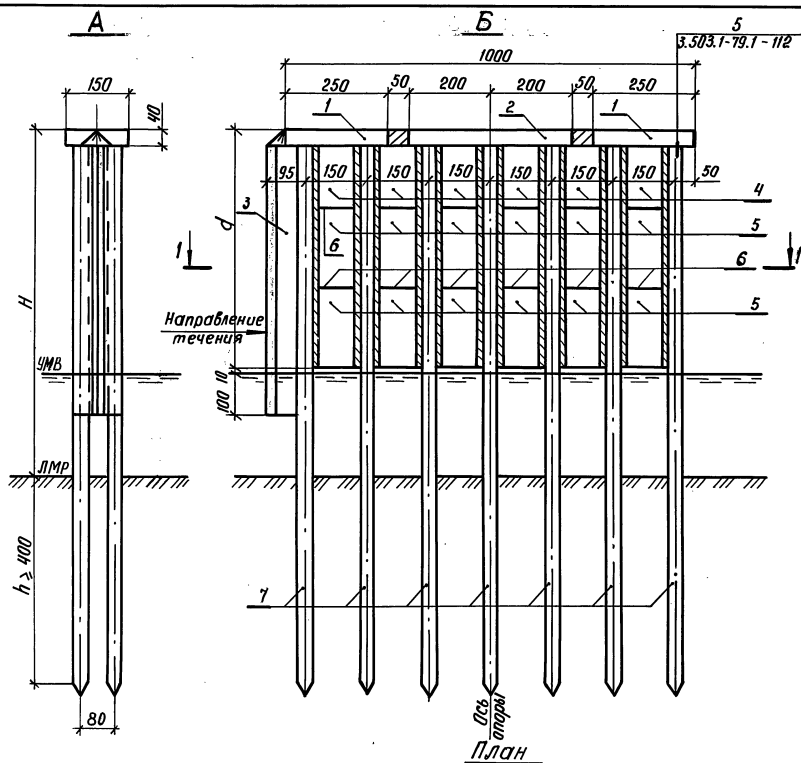
Марка, позиция	Обозначение документа	Наименование	Кол. на схеме		Масса ед., кг	Примечание
			1	2		
		<u>Блоки насадки</u>				
1	3.503.1-79.2-031	БН40-2-1	2	2	5080	
		<u>Блок ледореза</u>				
2	3.503.1-109.93.1-23	БЛ 66-1	1		7760	
		БЛ -1		1		
		<u>Блоки стенки</u>				
3	3.503.1-109.93.1-19-01	БС 15-1,5	10		1425	
4	3.503.1-109.93.1-19	БС 20-1,5	10		1925	
5	3.503.1-109.93.1-08	Цементный раствор толщиной 2см				0,08 м³
		<u>Сваи железобетонные</u>				
6	3.503.1-109.93.1-24	СМ -35Т -Ц	12	12		

Номер схемы	Габарит	Размеры, см		Марка опоры
		H	d	
1	Г8+2×0,75	1000	590	50П85.2
2				

Размеры даны в см

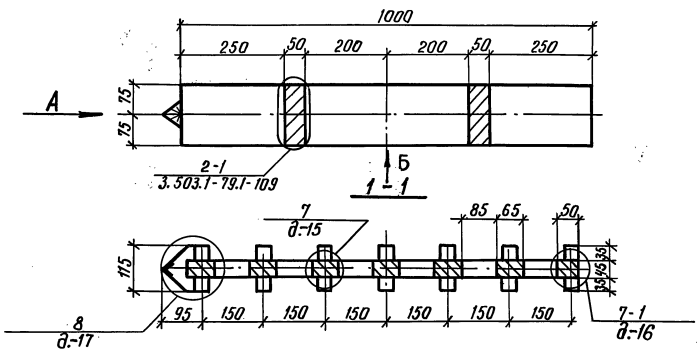
РАЗРАБ.	Михайна	Илл	3.503.1-109.93.1-08	Стадия	Лист	Листов
Проверил	Ломозкова	Ломоз		Р		1
Нач. гр.	Ломозкова	Ломоз		Воронежский филиал		
Гл. инж. пр.	Шапиро	Шап		ГИПРОДОРНИИ		
Нач. отд.	Свиридов	Сви				
Н. контр.	Семенкин	Се				
Схема расположения элементов опор						
50П85.2						

Шифр № проекта, название и дата изгот. чертежа



Марка, позиция	Обозначение документов	Наименование	Кол. на схему		Масса ед., кг	Примечание
			1	2		
Блоки насадки						
1	3.503.1-79.2-029	5БН 25-2-1	2	2	3130	
2	3.503.1-79.2-032	5БН 40-2-3	1	1	5080	
Блок ледореза						
3	3.503.1-109.931-23	БЛ 66-1	1		7760	
		БЛ -1		1		
Блоки стенки						
4	3.503.1-109.931-19-01	БС 15-1,5	12		1425	
5	3.503.1-109.931-19	БС 20-1,5	12		1925	
6	3.503.1-109.931-09	Цементный раствор галечной 2см Сваи железобетонные				0,09м³
7	3.503.1-109.931-24	СМ -35Т -и	14	14		

Шифр. № вкладки. Подпись и дата. Взам. шифр. №



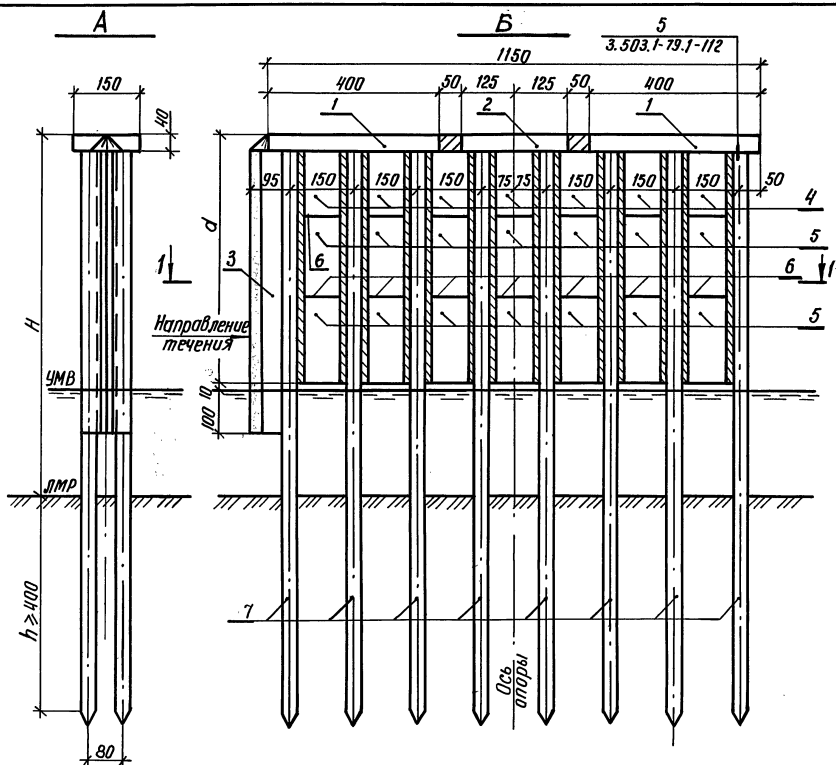
Номер схемы	Габарит	Размеры, см		Марка опоры
		Н	d	
1	Г8+2×1,50	1000	590	5 ОП 100.2
2				

Размеры даны в см

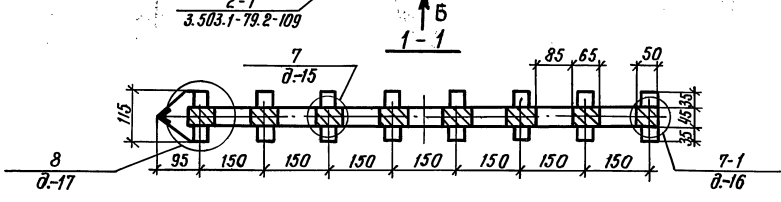
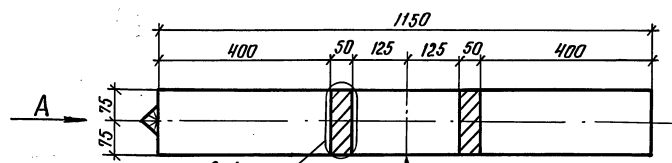
Разраб.	Михина	Инженер		3.503.1-109.931-09	Схема расположения элементов опор 5 ОП 100.2	Студия	Лист	Листов
Проверил	Помазкова	Инженер				Р	1	
Нач. гр.	Помазкова	Инженер				Варонежский филиал ГИПРОДОРНИИ		
Гл. инж. пр.	Шатино	Инженер						
Нач. отд.	Свиридов	Инженер						
Н. контр.	Семенкин	Инженер						

Копировал: Киз - 100079 22

Формат А3



План



Марка, позиция	Обозначение документа	Наименование	Кол. на схему		Масса ед., кг	Примечание
			1	2		
<u>Блоки насадки</u>						
1	3.503.1-79.2-031	5БН 40-2-1	2	2	5080	
2	3.503.1-79.2-030	5БН 25-2-3	1	1	3130	
<u>Блок ледореза</u>						
3	3.503.1-109.931-23	БЛ 66-1	1		7760	
		БЛ - 1		1		
<u>Блоки стенки</u>						
4	3.503.1-109.931-19-01	БС 15 - 1,5	14		1425	
5	3.503.1-109.931-19	БС 20 - 1,5	14		1925	
6	3.503.1-109.931-10	Цементный раствор толщиной 2см				0,09м ³
<u>Сваи железобетонные</u>						
7	3.503.1-109.931-24	СМ - 35Т (ц)	16	16		

Номер схемы	Габарит	Размеры, см		Марка опоры
		H	d	
1	Г10+2*0,75(1,50)	1000	590	50П 115.2
2				

Размеры даны в см

Разработчик	Михина	Инженер	
Проверил	Потапкина	Инженер	
Нач. гр.	Потапкина	Инженер	
Инж. пр.	Шапиро	Инженер	
Нач. отд.	Свиридов	Инженер	
Н. контр.	Семенкин	Инженер	

3.503.1-109.931-10

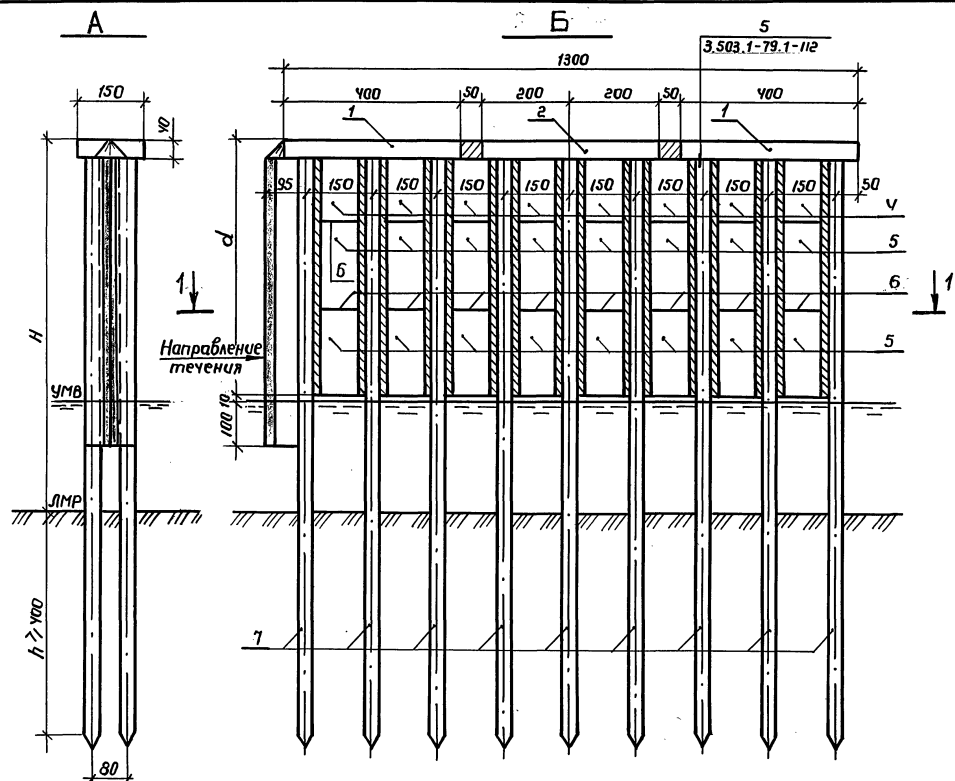
Схема расположения элементов опор
50П 115.2

Стадия	Лист	Листов
Р		1
Воронежский филиал ГИПРОДОРНИИ		

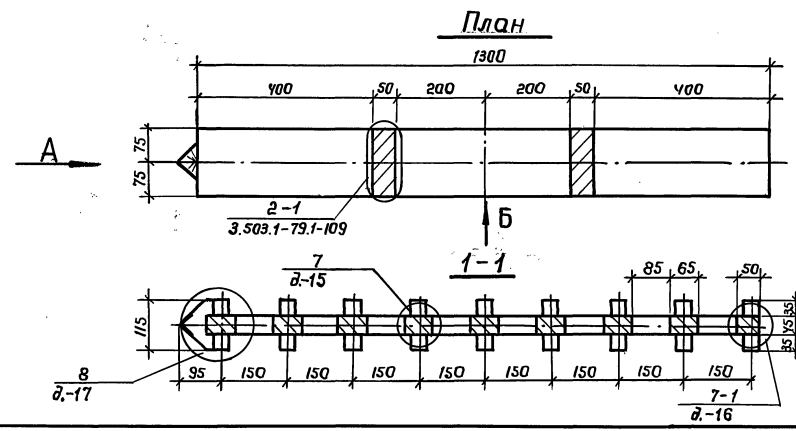
Копировал: Рыж -

Формат А3

Инв. № подл. Подпись и дата. Взам. инв. №



Номер схемы	Габарит	Размеры, см		Марка опоры
		H	d	
1	Г 11,5+2x0,75 (1,5)	1000	590	5 оп 130.2
2				



Размеры даны в см.

Шиб. №2 подг. Лепельск и дата. Взам. инв. №2

Разраб.	Михина	ГШМ		3.503.1 - 109.934-11		
Проверил	Помазкова	Тер		Схема расположения элементов опор		
Нач. гр.	Помазкова	Тер		5 оп 130.2		
гл. инж. пр.	Шапиро	ДМ		Стадия	Лист	Листов
Нач. отд.	Свиридов	СВ		Р	1	2
Н. контр.	Семенкин	СВ		Воронежский филиал ГИПРОДОРНИИ		

Копировал: *Син*

Ц.00079 24

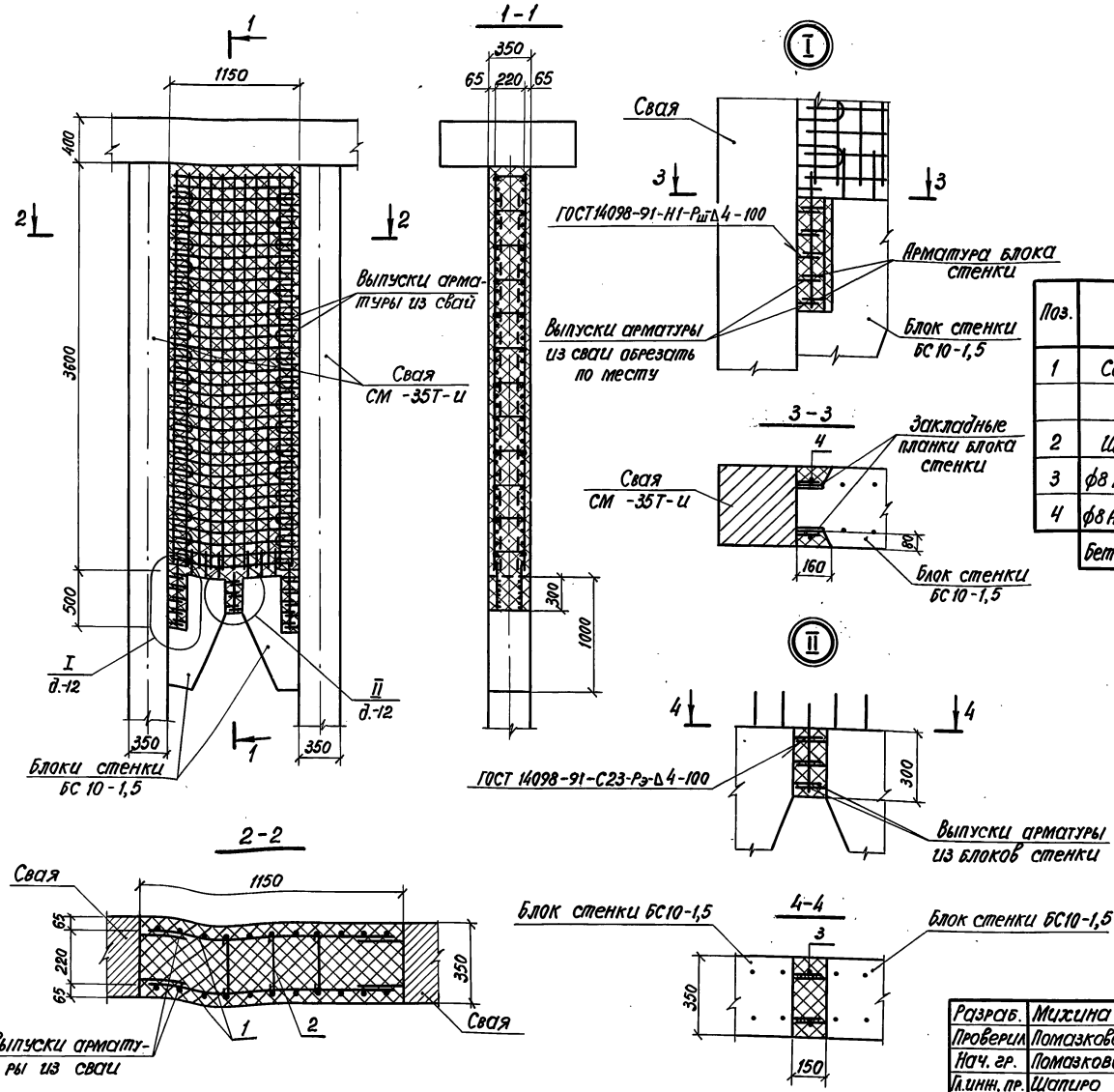
Формат А3

Марка, позиция	Обозначение документа	Наименование	Кол. на экзенту		Масса ед., кг	Примечание
			1	2		
		<u>Блоки насадки</u>				
1	3.503.1-79.2-031	5БНУ0-2-1	2	2	5080	
2	3.503.1-79.2-032	5БНУ0-2-3	1	1	5080	
		<u>Блок ледореза</u>				
3	3.503.1-109.93.1-23	БЛ 66 - 1	1		7760	
		БЛ - 1		1	9520	
		<u>Блоки стенки</u>				
4	3.503.1-109.93.1-19-01	БС 15 - 1,5	16		1925	
5	3.503.1-109.93.1-19	БС 20 - 1,5	16		1925	
6	3.503.1-109.93.1-11	Цементный раствор толщиной 2см				0,12 м ³
		<u>Обои железобетонные</u>				
7	3.503.1-109.93.1-24	СМ - 35Т и	18	18		

Лист № 25
Подпись и дата
Взам. инв. №

3.503.1-109.93.1-11	Лист
	2

Участок монолитный УМ-1



Поз.	Наименование	Количество на			Обозначение документа
		УМ-1			
1	Сетка С-1; 38,2 кг	2			3.503.1-109.931-27
2	Шпилька; 0,17 кг	44			3.503.1-109.931-45
3	ф8 АІ ГОСТ 5781-82, ℓ=400; 0,16 кг	2			Без черт.
4	ф8 АІ ГОСТ 5781-82, ℓ=600; 0,24 кг	8			Без черт.
	Бетон класса В25 F200; м³	1,76			

Ведомость расхода стали на узел, кг

Марка	Узел					Общий расход
	Арматура класса					
	АІ		Всего	А-II		
	ГОСТ 5781-82	φ8		ГОСТ 5781-82	φ10	
УМ-1	37,72	37,72	37,72	48,40	48,40	86,12

Разраб.	Мишина	БМ
Проверил	Помазкова	Л
Нач. гр.	Помазкова	Л
Инж. пр.	Шapiro	Л
Нач. отд.	Свиридов	Л
Н. контр.	Семенкин	Л

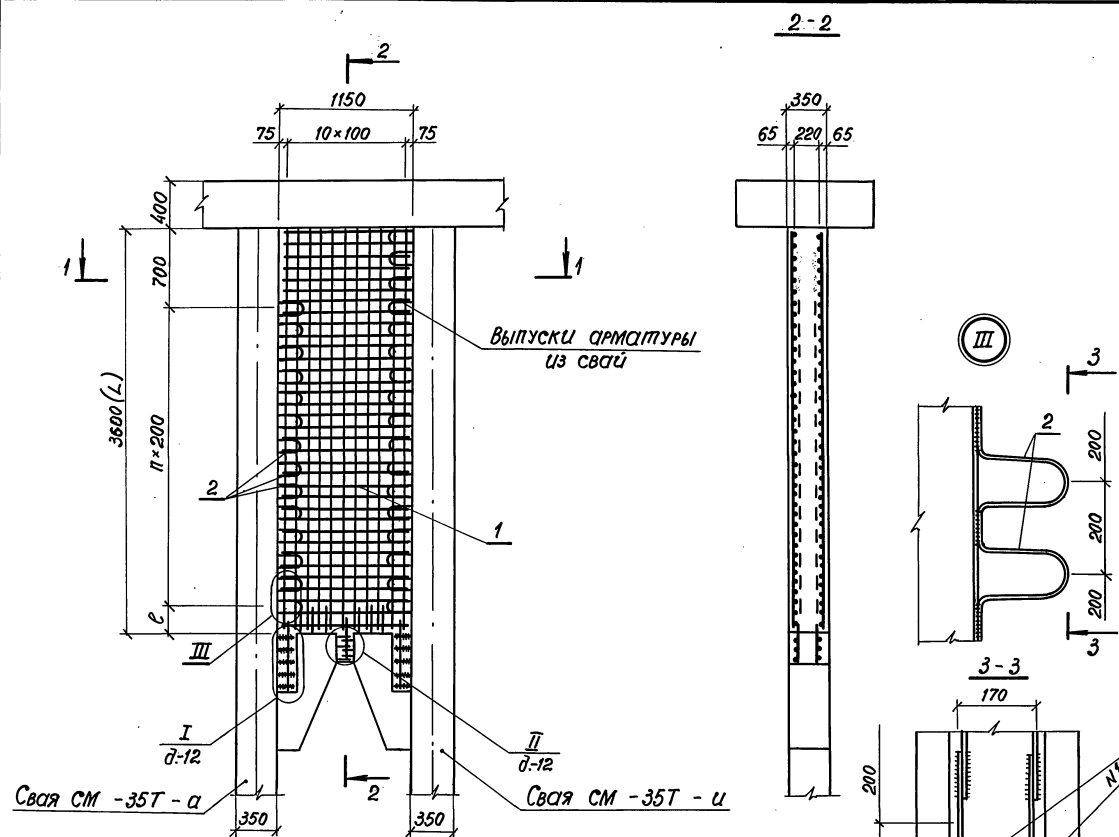
3.503.1-109.931-12

Участок монолитный УМ-1

Стадия	Лист	Листов
Р		1

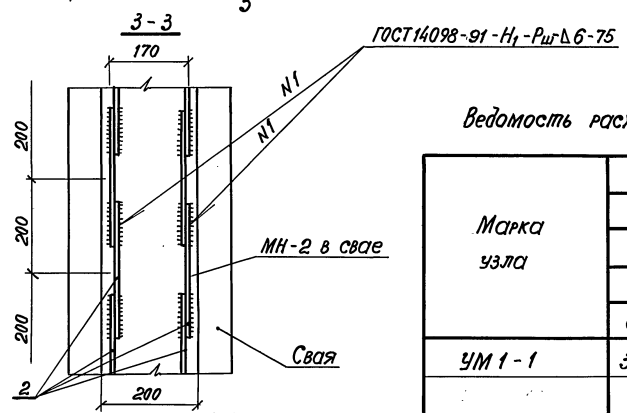
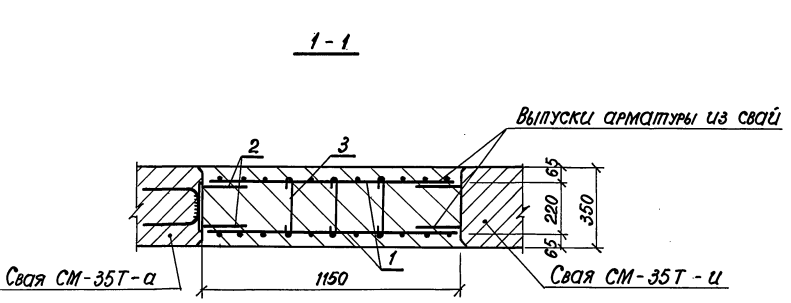
Воронежский филиал ГИПРОДОРНИИ

Шиф. № подл. Подпись и дата Взам. инв. №



Марка узла	Размеры, мм		п	Бетон класса В25 м ³	Обозначение документа
	L	ℓ			
УМ 1-1	3600	300	13	1,43	3.503.1-109.93.1-13
					-01

Поз.	Наименование	Кол. на УМ-		Обозначение документа
		1-1		
1	Сетка С-1; 38,2 кг	2		3.503.1-109.93.1-27
2	Отогнутый стержень; 0,41 кг	32		3.503.1-109.93.1-44
3	Шпилька; 0,17 кг	44		3.503.1-109.93.1-45

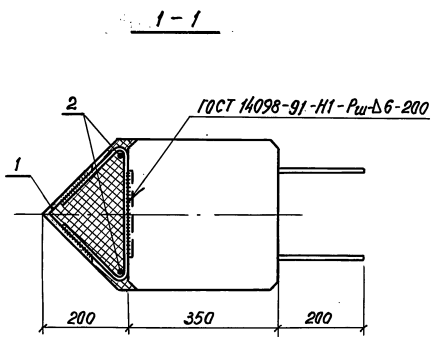
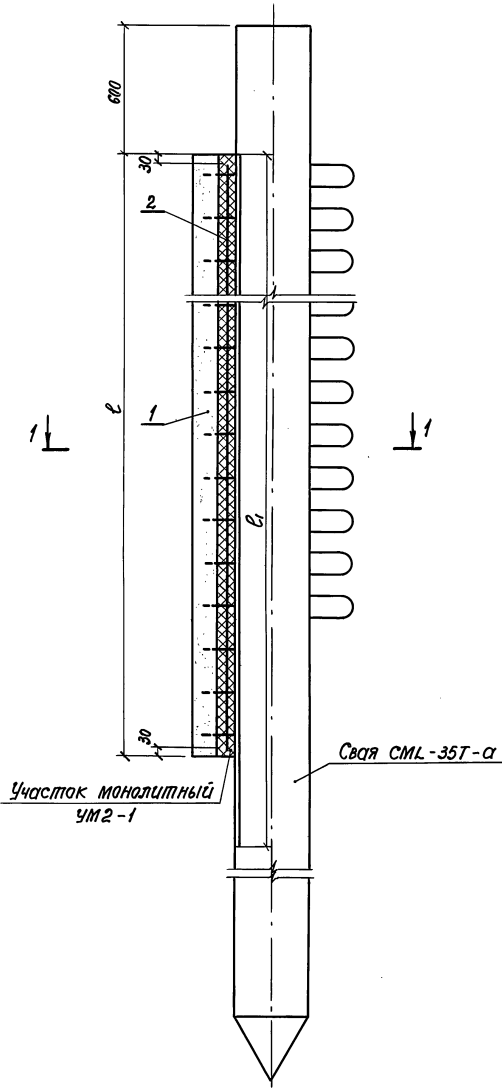


Ведомость расхода стали на узел, кг

Марка узла	Изделия арматурные				Общий расход
	Арматура класса				
	А-I		А-II		
	φ8	Итого	φ10	Итого	
УМ 1-1	35,5	35,5	61,5	61,5	97,0

Разраб.	Семенова	Семья		3.503.1-109.93.1-13		
Проверил	Ломозкова	Ломоз				
Нач. гр.	Ломозкова	Ломоз				
Л.инж. пр.	Шапиро	Шап				
Нач. отд.	Свиридов	Сви				
Н. контр.	Семенкин	Се				
Участок монолитный УМ 1-1				Стадия	Лист	Листов
				Р	7	7
				Воронежский филиал ТИПРОДОРНИИ		

Имя, № листа, Подпись и дата (вместо инициалов)



Марка	Размеры, мм		Бетон класса В25, м ³	Обозначение документа
	ℓ	ℓ ₁		
УМ2-1	4600	5000	0,18	3.503.1-109.931-14

Поз.	Наименование	Кол. на УМ		Обозначение документа
		2-1		
1	Узделие закладное МН-3; 153,9кг	1		3.503.1-109.931-41
2	φ12 А-ІІ ГОСТ 5781-82, ℓ=4540; 4,03кг	2		без черт.

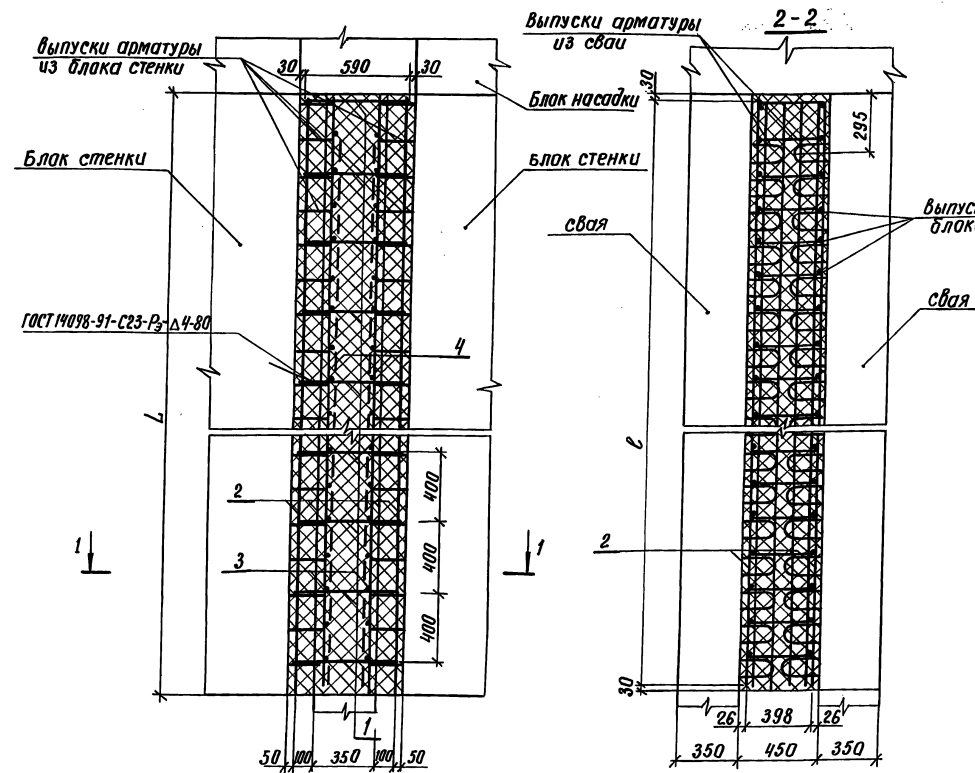
Ведомость расхода стали на узел, кг

Марка	Узделия закладные					Всего
	Арматура класса			Прокат		
	А-ІІ			Ст 3 сп		
	ГОСТ 5781-82			ГОСТ 8509-86		
	φ12	φ14	Утого	Уголок 160×160×12	Утого	
УМ2-1	8,06	18,70	26,76	135,24	135,24	162,00

Шифр № подл. Поляричь и дата. Взам. инв. №

Разрб.	Михлина	Шелл
Проверил	Помазкова	Слов
Нач. гр.	Помазкова	Слов
Инж. пр.	Шалиро	Слов
Нач. отд.	Свиридов	Слов
Н. контр.	Семенкин	Слов

3.503.1-109.931-14			
Участок монолитный УМ2-1	Стация	Лист	Листов
	Р	1	1
	Воронежский филиал ГИПРОДОРНИИ		

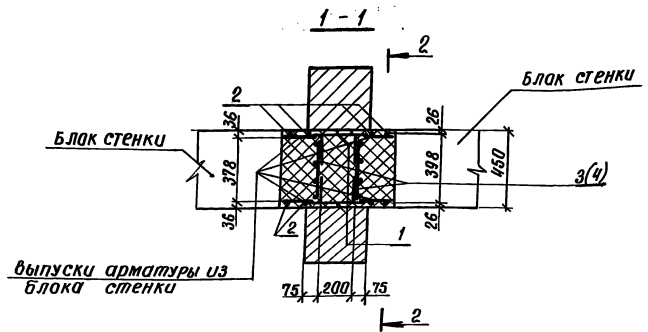


Марка узла	Марка сопрягаемых блоков	Размеры, мм		Бетон класс В25, м³
		L	l	
7	БС15-1,5(2,0; 2,2; 2,3); БС20-1,5(2,0; 2,2; 2,3)	5500	5440	1,61

Поз.	Наименование	Кол. на узел		Обозначение документа
		7		
1	φ10 АТ ГОСТ 5781-82, l-590; 0,36кг	26		без черт.
2	φ10 АТ ГОСТ 5781-82, l-5440; 3,4кг	8		без черт.
3	Сетка С-16; 8,5 кг	4		3.503.1-109.931-36
4	Сетка С-17; 6,3 кг	2		-01

Ведомость расхода стали на узел, кг

Марка узла	Изделия арматурные					Всего
	Арматура класса					
	А-I			А-II		
	ГОСТ 5781-82			ГОСТ 5781-82		
	φ 8	φ 10	Итого	φ 12	Итого	
7	8,4	36,6	45,0	38,0	38,0	83,0



Разраб.	Семенова	Сев
Провер.	Паташкова	Лев
Нач. гр.	Паташкова	Лев
ГИП	Шатира	Сев
Нач. отд.	Свиридов	Сев
Н.контр.	Семенкин	Сев

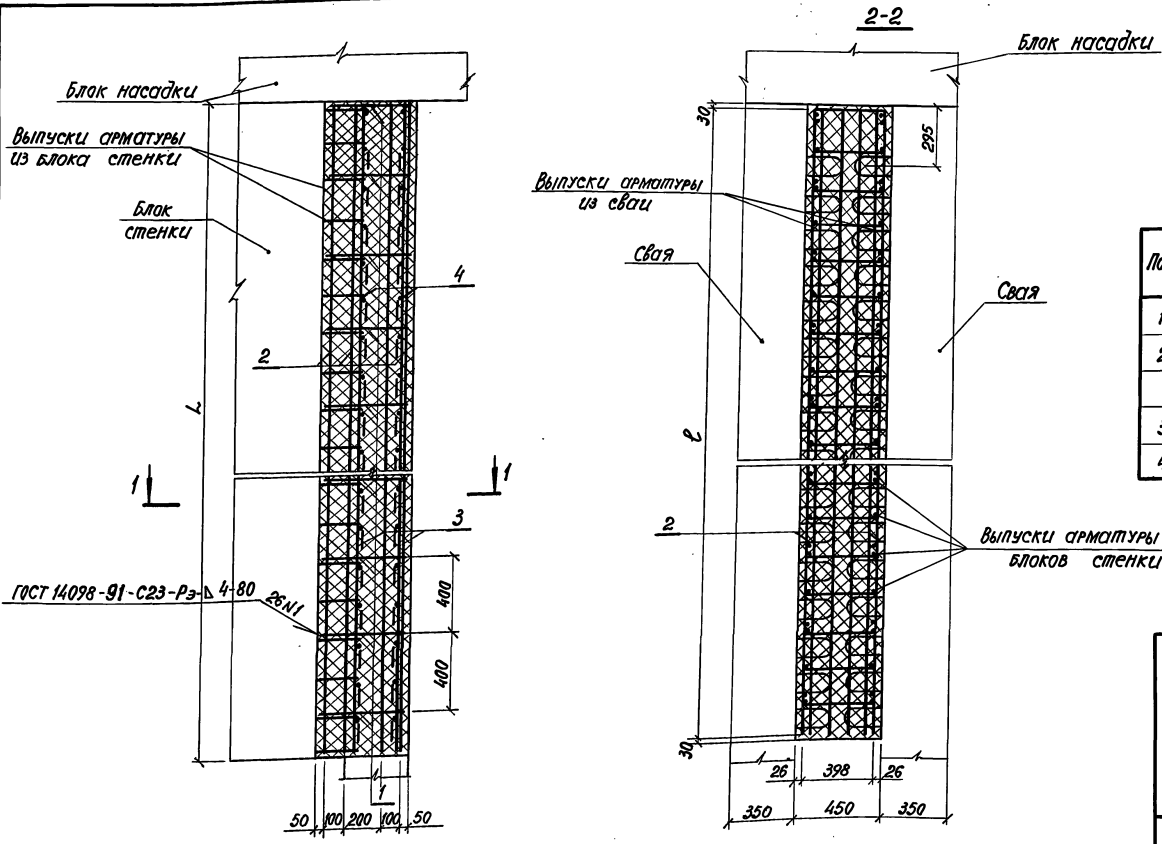
3.503.1-109.931-15

Узел 7. Сопряжение блока стенки со сваями

Стадия	Лист	Листов
Р	1	1

Воронежский филиал ГИПРОДОРНИИ

Шиб. №4-лобд. Подпись и дата. Изм. инв. №2



Марка узла	Марка сопрягаемых блоков	Размеры, мм		Бетон класса В25, м ³
		L	l	
7-1	БС15-1,5(20;2,2); БС20-1,5(2,0;2,2)	5500	5440	1,24

Поз.	Наименование	Кол. на узел		Обозначение документа
		7-1		
1	φ10 А I ГОСТ 5781-82, ρ=440; 0,27кг	26		без черт.
2	φ10 А I ГОСТ 5781-82, ρ=5440; 3,4кг	8		без черт.
3	Сетка С-16; 8,5 кг	4		3.503.1-109.93.1-36
4	Сетка С-17; 6,3 кг	2		-01

Ведомость расхода стали на узел, кг

Марка узла	Изделия арматурные					Всего
	Арматура класса					
	А-I			А-II		
	ГОСТ 5781-82			ГОСТ 5781-82		
	φ8	φ10	Итого	φ12	Итого	
7-1	8,4	34,2	42,6	38,0	38,0	80,6

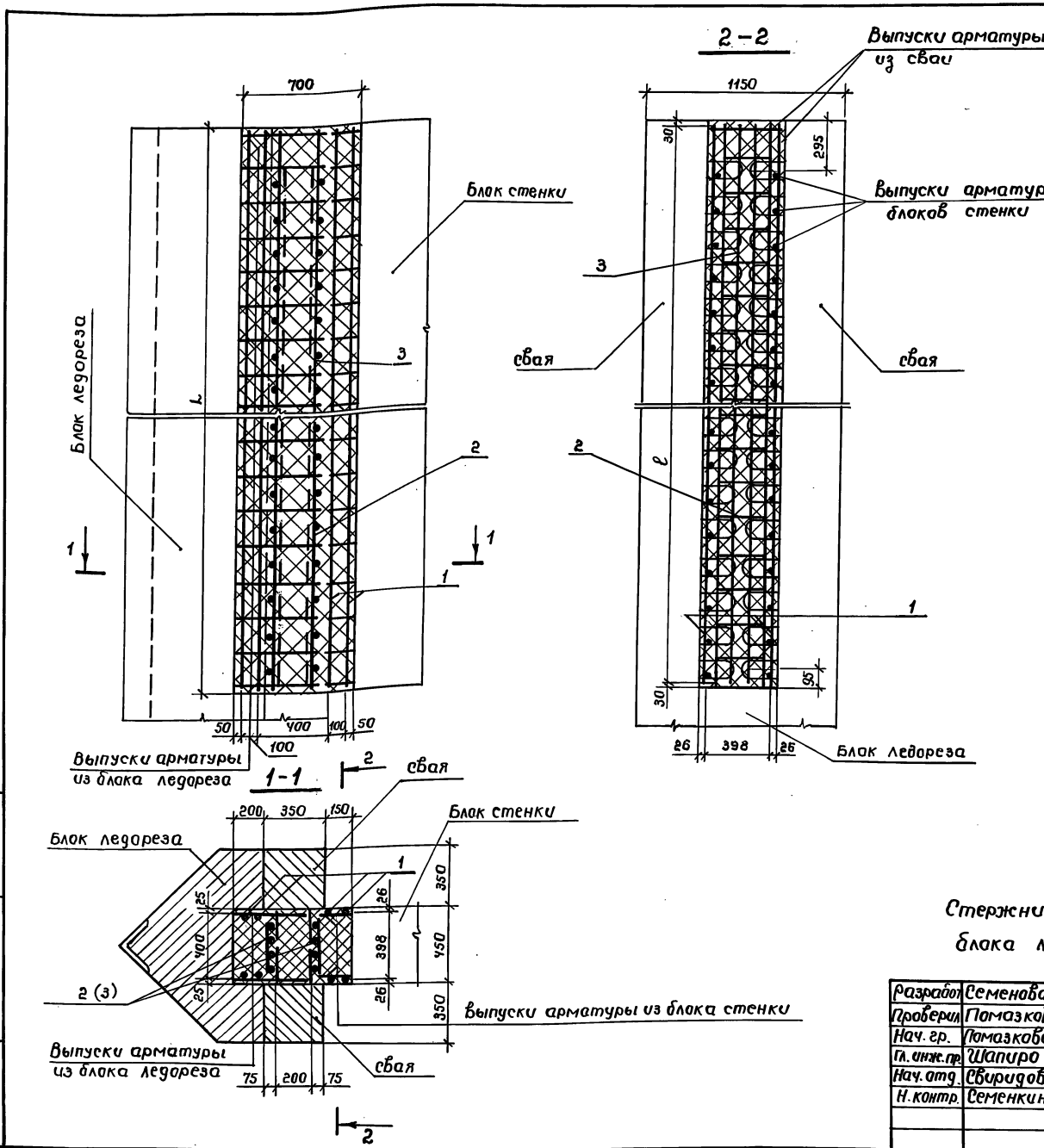
Шиф. № табл. | Подпись и дата | Взам. инв. №

Разраб.	Семенова	Севин
Провер.	Ломозова	Севин
Нач. гр.	Ломозова	Севин
Л. инж. пр.	Шатило	Севин
Нач. отд.	Свиридов	Севин
Н. контр.	Семенкин	Севин

3.503.1-109.93.1-16

Узел 7-1. Сопряжение блоков стенки с крайними своями с низовой стороны

Стадия	Лист	Листов
р	1	1
Варонежский филиал ГИПРОДОРНИИ		



Марка узла	Марка сопрягаемых блоков	Размеры, мм		Бетон класса В 25, М³
		L	ℓ	
8	БЛ66-1(2,3); БС15-1,5(2,0;2,2); БС20-1,5(2,0;2,2)	5500	5440	1,73

Поз.	Наименование	Кол. на узел		Обозначение документа
		8		
1	φ10 АІ ГОСТ 5781-82, ℓ=5440; 3,4 кг	8		без черт.
2	Сетка С-16; 8,5 кг	4		3.503.1-109.931-36
3	Сетка С-17; 6,3 кг	2		-01

Ведомость расхода стали на узел, кг

Марка узла	Узделя арматурные					Всего
	Арматура класса					
	АІ		А-II			
	ГОСТ 5781-82					
	φ 8	φ 10	Утого	φ 12	Утого	
8	8,4	27,2	35,6	38,0	38,0	73,6

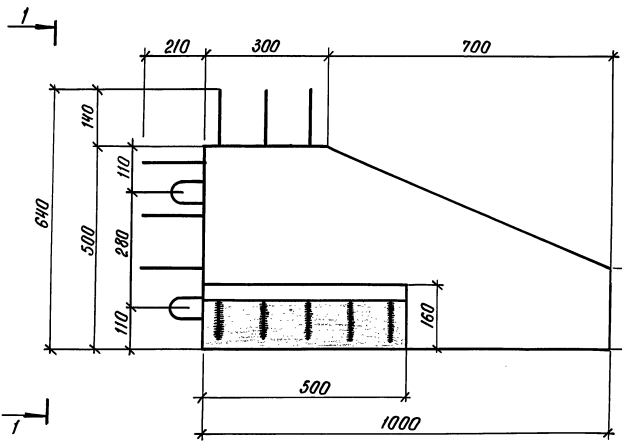
Стержни поз. 1 крепятся к выпускам арматуры блока ледореза до его монтажа.

Инв. № по инв. Листов и дата встав. инв. №2

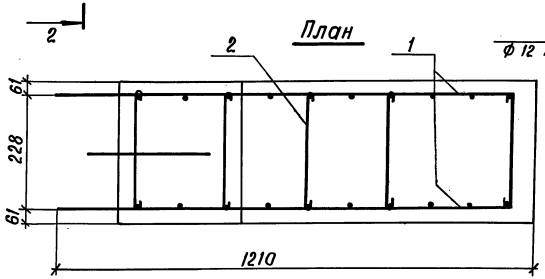
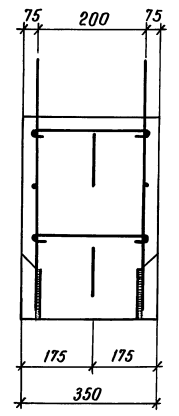
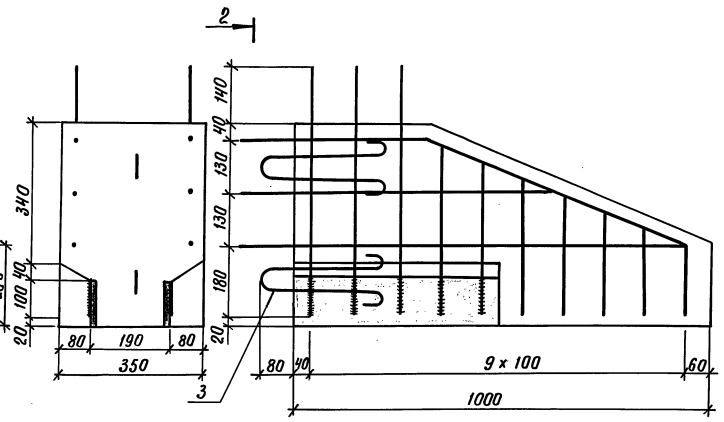
Разработ	Семенова	Проверил	Помазкова	Нач. гр.	Помазкова	Нач. отд.	Свиридов	Н. контр.	Семенкин	3.503.1-109.931-17	Узел 8. Сопряжение блока ледореза со сваями и блоками стенки.	Стадия	Лист	Листов
												Р	1	1
											Вирнезский филиал ГИПРОДОРНИИ			

1-1 Система армирования

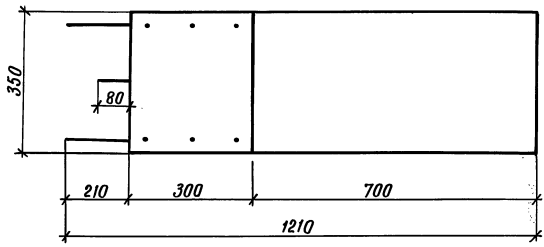
2-2



План



План



Поз.	Наименование	Кол.	Обозначение документа
1	Сетка С-2; 14,9кг	2	3.503.1-109.931-28
2	Шпилька; 0,17кг	10	3.503.1-109.931-45
3	Монтажная петля; 0,7кг	2	3.503.1-109.931-18
	Бетон класса В 25, м ³	0,14	

Разроб.	Михина	ВЛ
Проверил	Помазкова	ВЛ
Нач. гр.	Помазкова	ВЛ
Гл. инж. пр.	Шапиро	ВЛ
Нач. отд.	Свиридов	ВЛ
Н. контр.	Семенкин	ВЛ

3.503.1 - 109.931-18

Блок стенки БС 10-1,5

Стандарт	Масса	Масштаб
Р	350	1:10
Лист		Листов 1
Воронежский филиал ГИПРОДОРНИИ		

Лист № подл. Подпись и дата. Взам. инв. №

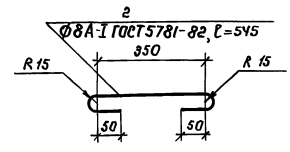
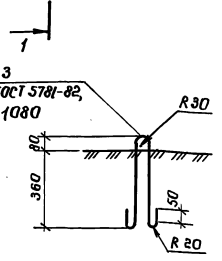
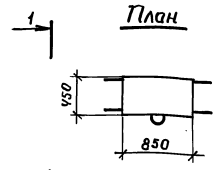
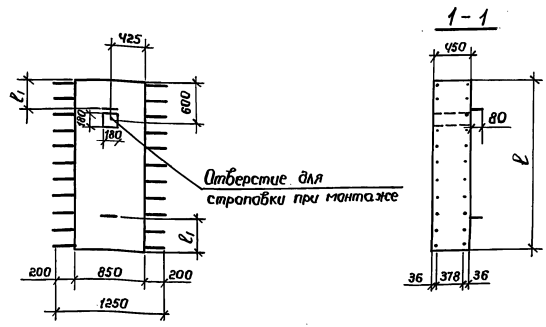
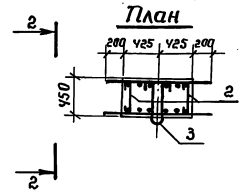
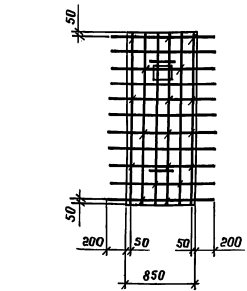
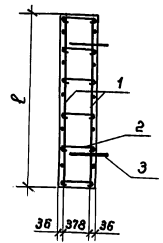


Схема армирования



2-2

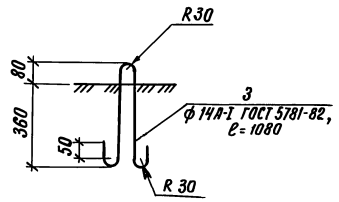
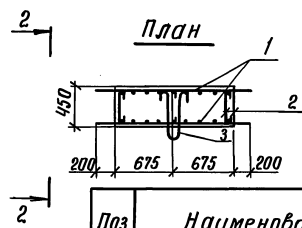
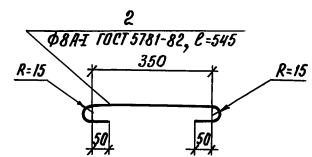
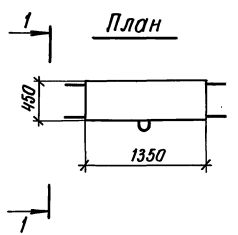
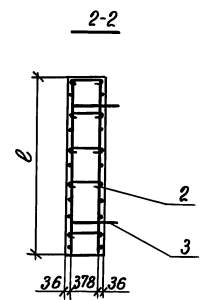
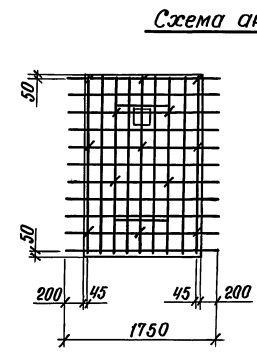
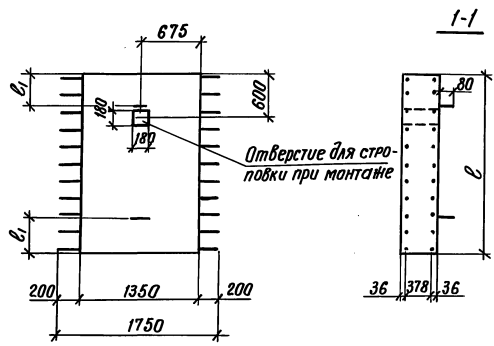


Поз.	Наименование	Кол. на бл		Обозначение документа
		20-15	15-15	
1	Сетка С-5;	2		3.503.1-109.93.1-30
	С-6;		2	-01
2	Шпилька ;	18	12	3.503.1-109.93.1-18
3	Монтажная петля;	2	2	3.503.1-109.93.1-19
Бетон класса В25, м ³		0,77	0,57	

Марка блока	Размеры, мм		Масса блока, кг	Обозначение документа.
	l	l ₁		
БС20 - 15	2000	420	1925	3.503.1-109.93.1-19
БС 15 - 15	1500	310	1425	-01

Разраб. Семенова	Сметч.			3.503.1-109.93.1-19	Стадия	Масса	Масштаб
Провер. Помазкова	Лав						
Нач. гр. Помазкова	Лав			Блок стенки БС20-1,5; БС15-1,5	Р	см. табл.	1:50
П. инж. пр. Шапиро	Щел						
Нач. отб. Свиридов	Щел				Лист	Листов 1	
Н. контр. Семенкин	Щел				Воронежский филиал ГИПРОДОРНИИ		

Лист № 0001. Подпись и дата. Взам. инв. №



Поз.	Наименование	Кол-во БС		Обозначение документа
		20-2,0	15-2,0	
1	Сетка С-3; 46,7 кг	2		3.503.1-109.931-29
	С-4; 34,6 кг		2	-01
2	Шпилька; 0,2 кг	25	15	3.503.1-109.931-20
3	Монтажная петля; 1,3 кг	2	2	3.503.1-109.931-20
Бетон класса В 25, м ³		1,22	0,91	

Марка блока	Размеры, мм		Масса блока, кг	Обозначение документа
	l	h		
СБ 20-2,0	2000	420	3040	3.503.1-109.931-20
СБ 15-2,0	1500	310	2280	-01

Разраб.	Семенова	Сев		3.503.1-109.931-20			
Провер.	Потапова	Бал					
Нач. гр.	Потапова	Зин					
Гл. инж. пр.	Шатира	Жи					
Нач. отд.	Свиридов	Дел					
Н. контр.	Семенкин	Сев					
				Блок стенки СБ 20-2,0; СБ 15-2,0	Стадия	Масса	Масштаб
					р	см. табл.	1:50
					Лист	Листов 1	
					Воронежский филиал ГИПРОДОРНИИ		

Копировал: Киз - Формат А3

Шкв. № подл. Подпись и дата. Взам. инв. №

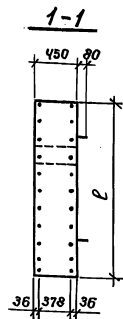
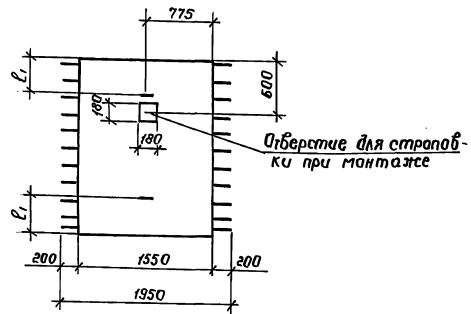
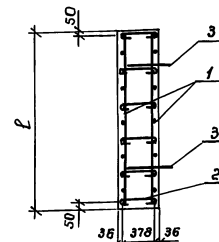
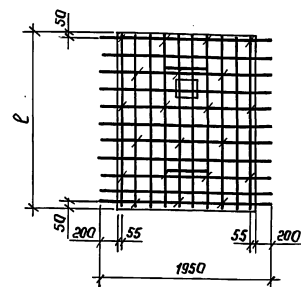
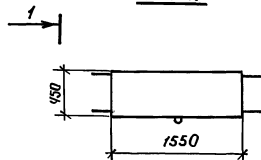


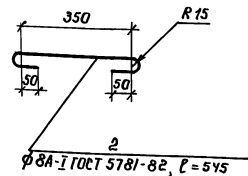
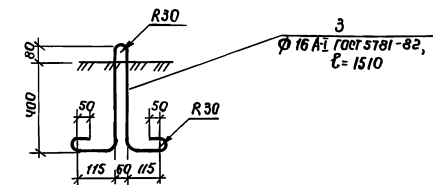
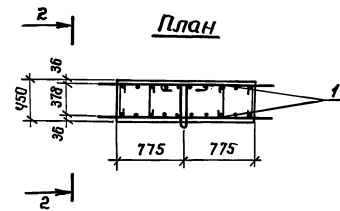
Схема армирования 2-2



План



План



Поз.	Наименование	Кол. на БС		Обозначение документа
		20-22	15-22	
1	Сетка с-9; 47,5 кг	2		3.503.1-109.931-32
	с-10; 35,2 кг	2		3.503.1-109.931-32-01
2	Шпилька;	21	15	3.503.1-109.931-21
3	МОНТАЖНАЯ ПЕТЛЯ; 2,4 кг	2	2	3.503.1-109.931-21
	Бетон класса В25, м ³	1,395	1,05	

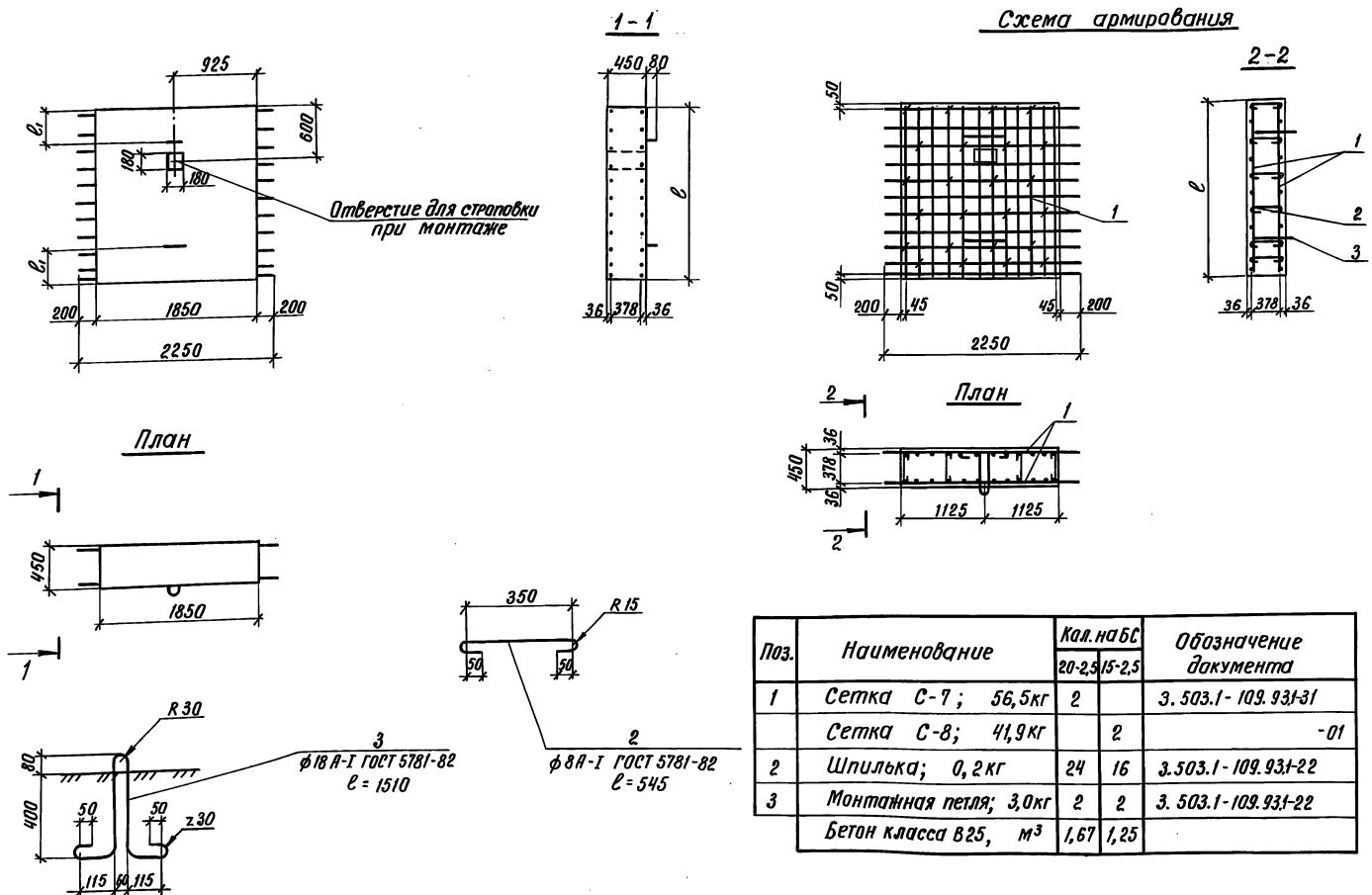
Марка блока	Размеры, мм		Масса блока, кг	Обозначение документа
	L	L ₁		
БС20-2,2	2000	420	3490	3.503.1-109.931-21
БС15-2,2	1500	310	2810	-01

Разработ.	Семенова	С.И.	3.503.1-109.931-21		
Проверил.	Помазкова	Л.В.			
Нач. гр.	Помазкова	Л.В.			
ГИП	Шапиро	В.И.			
Нач. отд.	Свиридов	В.И.			
Н. контр.	Семенкин	В.В.			
			Блок стенки БС20-2,2; БС15-2,2	Стадия	Масштаб
				Р	ем. табл.
				Лист	Листов 1
				Воронежский филиал ГИПРОДОРНИИ	

Копировал Лина

Ц00079 35

Формат ЯЗ

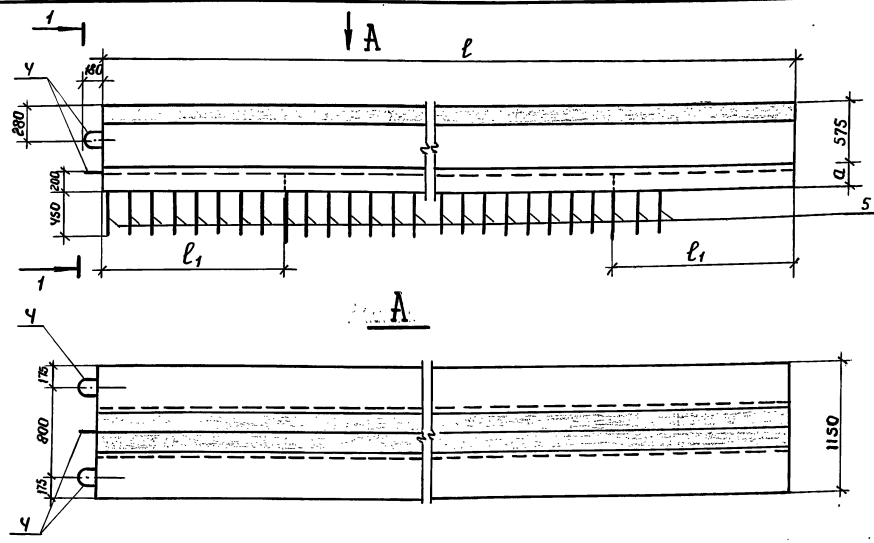


Поз.	Наименование	Кол. набс		Обозначение документа
		20-2,5	15-2,5	
1	Сетка С-7; 56,5кг	2		3.503.1-109.931-31
	Сетка С-8; 41,9кг		2	-01
2	Шпилька; 0,2кг	24	16	3.503.1-109.931-22
3	Монтажная петля; 3,0кг	2	2	3.503.1-109.931-22
	Бетон класса В25, м ³	1,67	1,25	

Марка блока	Размеры, мм		Масса блока, кг	Обозначение документа
	ℓ	ℓ ₁		
БС20-2,5	2000	420	4170	3.503.1-109.931-22
БС15-2,5	1500	310	3125	-01

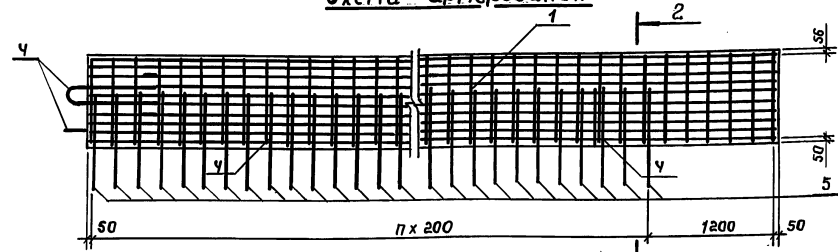
Разраб.	Семенова	Смет		3.503.1-109.931-22		
Проверил	Помазкова	Зав				
Нач. гр.	Помазкова	Зав				
Пр. инж. №	Шапиро	ЗДСИ				
Нач. отд.	Свиридов	ЗДСИ				
Н. контр.	Семенкин	СЗ				
Блок стенки БС20-2,5; БС15-2,5				Стадия	Масса	Масштаб
				Р	см. табл.	1:50
				Лист	Листов 1	
				Воронежский филиал ГИПРОДОРНИИ		

Унив. №-подл. Подпись и дата. Возм. унив. №



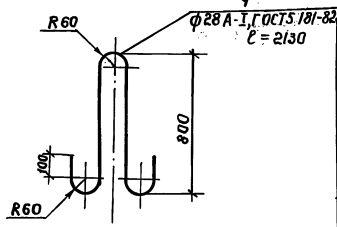
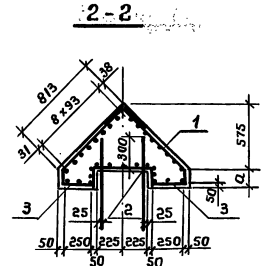
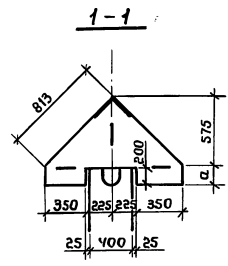
Поз.	Наименование	Кол. на БЛ81-			Обозначение документа
		-1	-2	-3	
1	Сетка С-11; 426,1кг	1			3.503.1-109.931-33
	С-12; 448,7 кг		1		-01
	С-13; 452,8 кг			1	-02
2	Сетка С-14; 45,2кг	1	1	1	3.503.1-109.931-34
3	Сетка С-15; 14,5кг	2	2	2	3.503.1-109.931-35
4	Монтажная петля; 10,3кг	5	5	5	3.503.1-109.931-23
5	φ12 А-І, ℓ=950; 0,84кг	70	70	70	без черт.
	Бетон класса В25, м³	3,81	6,13	6,6	

Схема армирования



Марка блока	Размеры, мм			п	Масса блока, кг	Обозначение документа
	а	ℓ	ℓ₁			
БЛ 81-1	200	8100	1700	34	9520	3.503.1-109.931-23
БЛ 81-2	450	8100	1700	34	15330	-01
БЛ81-3	500	8100	1700	34	16500	-02
						-03

Шиб. № пер. Подпись и дата. Элект. шиб. №

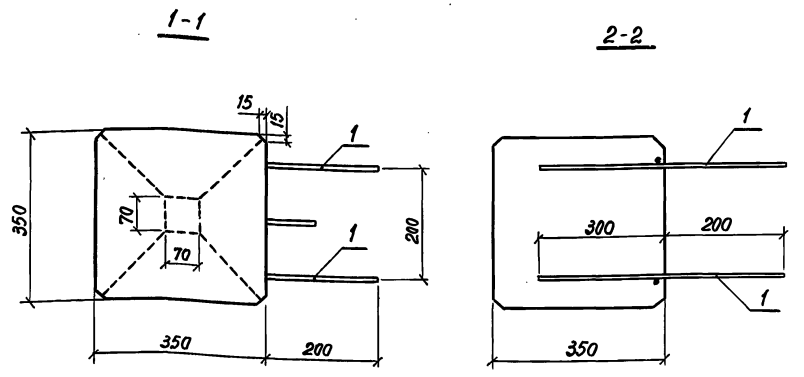
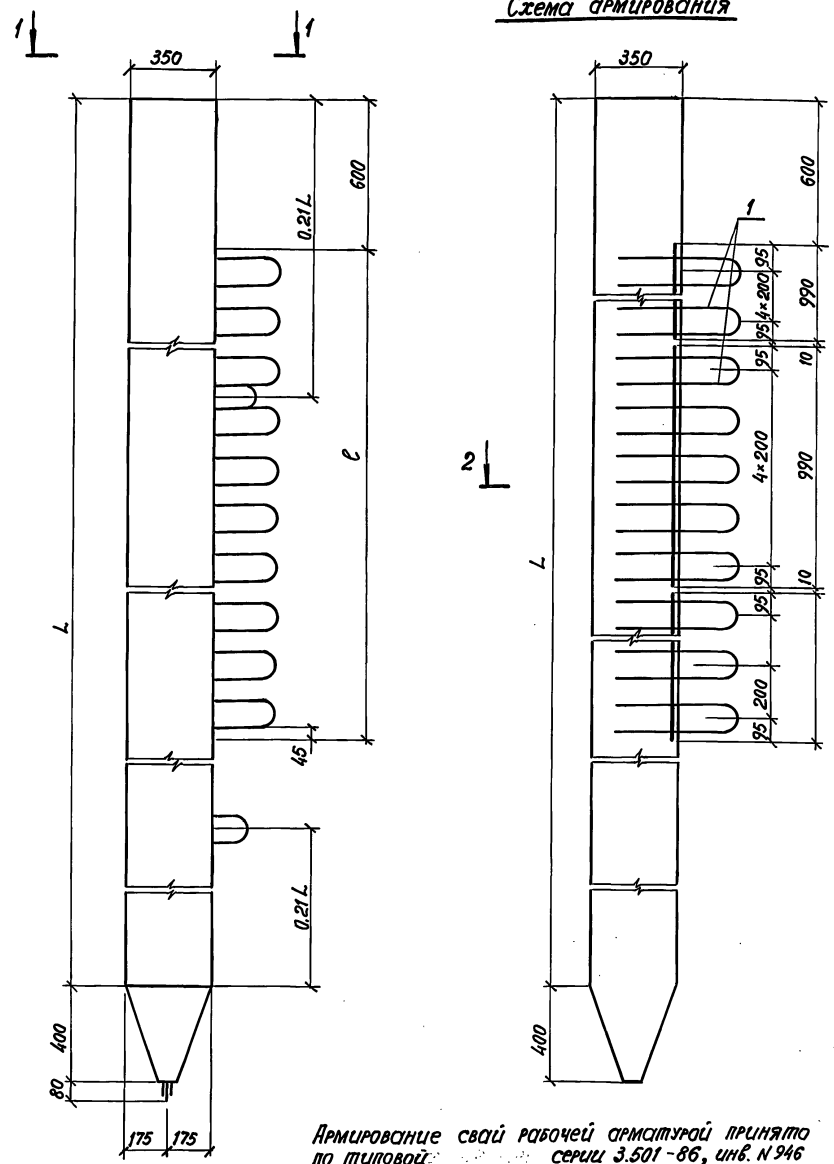


Разработ	Семенова	В.С.	3.503.1-109.931-23	Блок ледореза БЛ81-1; БЛ81-2; БЛ81-3	Стадия	Масштаб	
Проверил	Помазкова	Л.В.			Р	СМ. табл.	1:40 1:25
Науч. ер.	Помазкова	Л.В.			Лист		Листов 1
Т. инж. пр.	Шапиро	Ю.И.			Воронежский филиал		
Нач. отд.	Сбирцов	О.В.			ГИПРОДОРНИИ		
Н. контр.	Семенкин	Е.В.					

Копировал: Лилия

Формат А3

Схема армирования



Марка сваи	ℓ, мм	Обозначение документа
СМЛ-35Т-и	2000	3.503.1-109.931-24
	3000	-01
	4000	-02
	5000	-03
	6000	-04
	7000	-05
	8000	-06

Поз.	Наименование	Количество на ℓ, м							Обозначение документа
		2	3	4	5	6	7	8	
1	Сетка С18; 3,7 кг	4	6	8	10	12	14	16	3.503.1-109.931-37

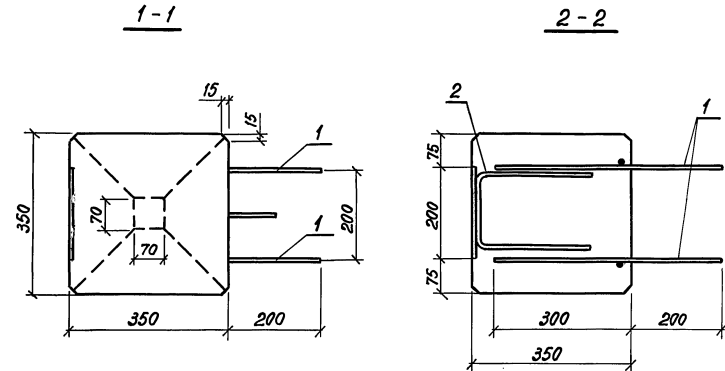
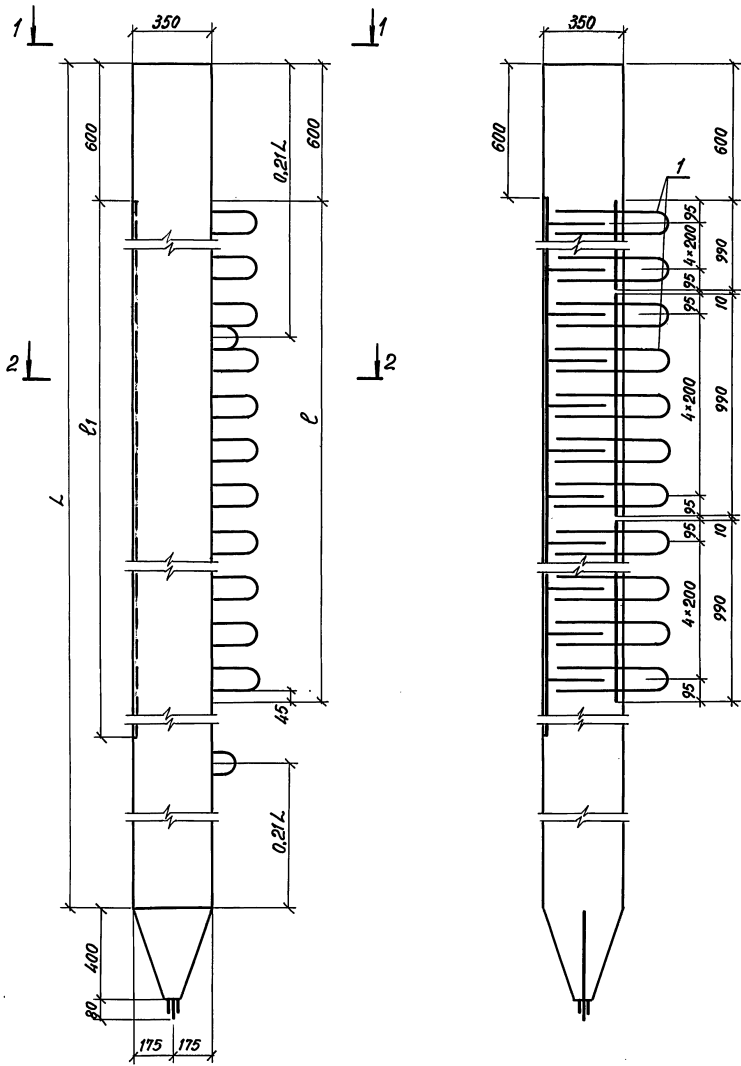
Армирование свай рабочей арматурой принято по типовому серии 3.501-86, инв. N 946 "Ленгилротрансмост". Длина свай и тип армирования Т4...Т7 проставляются при привязке. Рабочая арматура свай на чертеже не показана.

Разраб.	Михина	Шалыгин
Проверил	Помозькова	Козлов
Нач. гр.	Помозькова	Козлов
гл. инж. пр.	Шалыго	Шалыгин
Нач. отд.	Свиридов	Шалыгин
Н. контр.	Семенкин	Семин

3.503.1-109.931-24		
Сваи СМЛ-35Т-и	Стадия	Масса
	Р	см. серию 3.501-86
	Лист	Листов 1
Воронежский филиал ГИПРОДОРНИИ		

Инв. № плана, Подпись и дата, Взам. инв. №

Схема армирования



Марка сваи	Размеры, м		Обозначение
	ℓ ₁	ℓ	
СМЛ-35Т - α	3000	2000	3.503.1-109.931-25
	4000	3000	-01
	5000	4000	-02
	6000	5000	-03
	7000	6000	-04
	8000	7000	-05
	9000	8000	-06

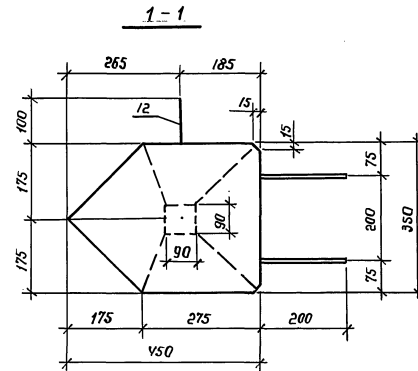
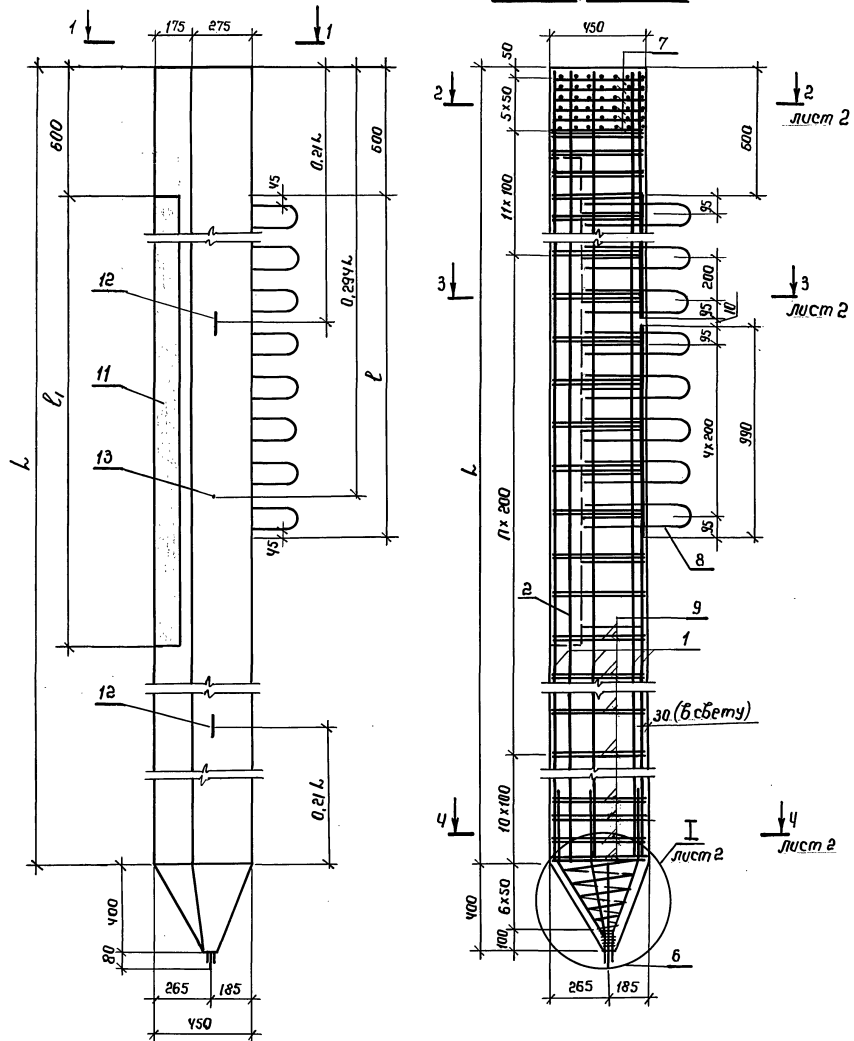
Поз	Наименование	Количество ℓ, м							Обозначение документа
		2	3	4	5	6	7	8	
1	Сетка С-18; 3,7 кг	4	6	8	10	12	14	16	3.503.1-109.931-37
2	Удельные закладные МНБ; 22,8 кг	3	4	5	6	7	8	9	3.503.1-109.931-40

Разработ.	Мишина	С/М	3.503.1-109.931-25	Стадия	Масса	Масштаб		
Проверил	Помазкова	С/М						
Нач. гр.	Помазкова	С/М						
Д.инж.пр.	Шапиро	С/М						
Нач. отд.	Свиридов	С/М						
Н. контр.	Семенкин	С/М	Свая СМЛ - 35Т - α	Р	см. серийно 3.501-86	1:20 1:10		
							Лист	Листов 1
							Воронежский филиал ГИПРОДОРНИИ	

Армирование сваи рабочей арматурой принято по типовой серии 3.501-86, инб. № 946 "Ленгипротрансмот". Длина свай и тип армирования Т4...Т7 устанавливаются при привязке.

Инв. № подл. Подпись и дата Взам. инв. №

Схема армирования



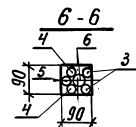
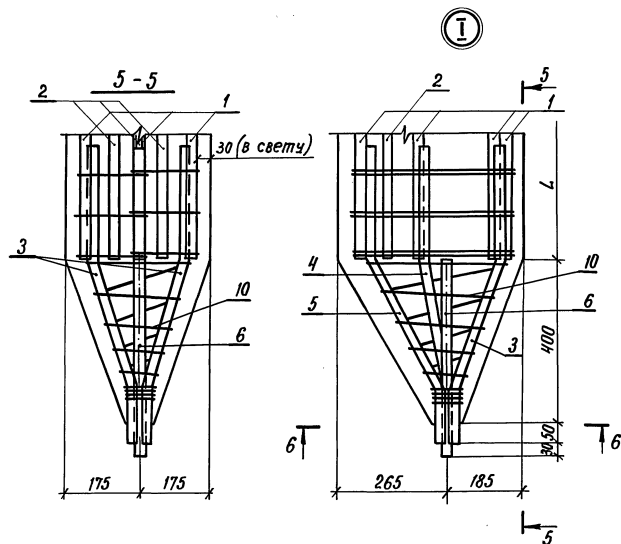
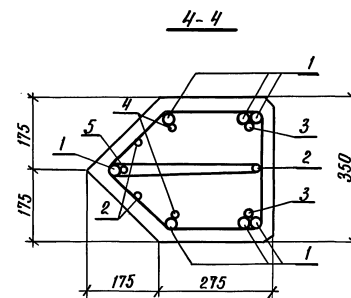
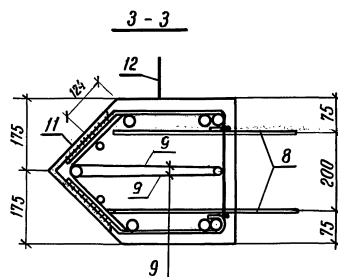
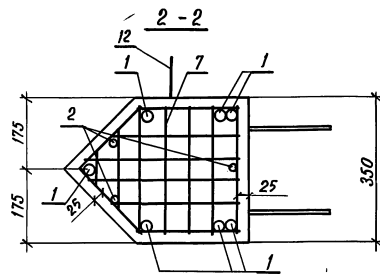
Марка блока	Размеры, мм			n	Масса блока, кг	Обозначение документа
	L	l	l ₁			
ЛСМ 12 - 35Т6	12000	4000	4600	48	3900	3.503.1 - 109.93.1-26
ЛСМ : -35Т6						

Разраб.	Михина	<i>Михина</i>		3.503.1 - 109.93.1-26		
Проверил	Помазкава	<i>Помазкава</i>		Стадия	Масса	Масштаб
Нач. гр.	Помазкава	<i>Помазкава</i>		Р	см. Табл.	1:20 1:10
Гл. инж. пр.	Шапиро	<i>Шапиро</i>		Ледорезная свая ЛСМ12-35Т6		
Нач. отд.	Свиридов	<i>Свиридов</i>				
Н. контр.	Семенкин	<i>Семенкин</i>		Лист 1		Листов 2
				Воронежский филиал ТИПРОДОРНИИ		

Копировал: *Сим* 400079

40

Формат А3



Поз.	Наименование	Кол. на ЛСМ		Обозначение документа
		12-3576	-3576	
1	Ф28 АИ ГОСТ 5781-82, L-11970; 57,8 кг	7		без черт.
	ℓ =		7	
2	Ф20 АИ ГОСТ 5781-82, L-11970; 29,5 кг	3		без черт.
	ℓ =		3	
3	Отогнутый стержень; 3,0 кг	2	2	3.503.1-109.931-46
4	Отогнутый стержень; 3,0 кг	2	2	-01
5	Отогнутый стержень; 3,0 кг	1	1	-02
6	Ф28 АИ ГОСТ 5781-82, L-480; 2,3 кг	1	1	без черт.
7	Сетка С-19; 1,0 кг	6	6	3.503.1-109.931-38
8	Сетка С-18; 3,7 кг	3		3.503.1-109.931-37
9	Жгут; 0,5 кг	140	140	3.503.1-109.931-51
10	Спираль; 1,3 кг	1	1	3.503.1-109.931-47
11	Изделие закладное МН-1; 165,4 кг	1		3.503.1-109.931-39
			1	-01
12	Стропачное приспособление; 31 кг	2	2	3.503.1-109.931-52
13	Фиксирующий штырь; 1,5 кг	1	1	3.503.1-109.931-53
	Бетон класса В25, м ³	1,55		

3.503.1-109.931-26

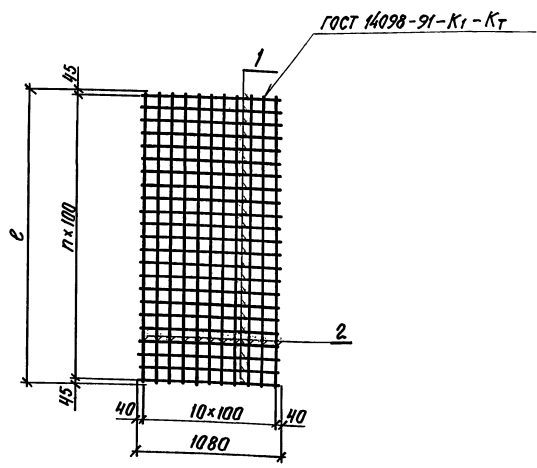
Лист

2

Копировал: Куц-400079

41

Формат А3



Марка сетки	l, мм	n	Масса сетки, кг	Обозначение документа
C-1	3490	34	38,2	3.503.1-109.931-27

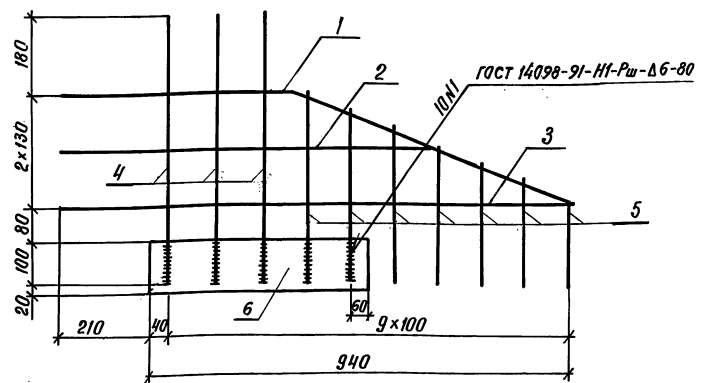
Поз.	Наименование	Кол. на		Масса ед, кг
		C-1		
1	ф 8А-I ГОСТ 5781-82; l=1080	35		0,4
2	ф 10А-II ГОСТ 5781-82; l=3490	11		2,2

Шиф. № табл. Подпись и дата. Взам. инв. №9

Разраб.	Михина	ЭММ	
Проверил	Помазкова	ЛС	
Нач. гр.	Помазкова	ЛС	
Л. инж. пр.	Шапиро	ФЛМ	
Нач. отд.	Свиридов	ФЛМ	
Н. контр.	Семенкин	ФЛМ	

3.503.1-109.931-27		
Сетка С-1		
Стадия	Масса	Масштаб
Р	см. табл.	1:25
Лист	Листов 1	
Воронежский филиал ГИПРОДОРНИИ		

Копировал: Хиз- Формат А4



Поз.	Наименование	Кол.	Обозначение документа
1	Отогнутый стержень; 2,8 кг	1	3.503.1-109.931-42
2	ф 18А-II ГОСТ 5781-82; l=830; 1,7 кг	1	без черт.
3	ф 18А-II ГОСТ 5781-82; l=1150; 2,3 кг	1	без черт.
4	ф 10А-II ГОСТ 5781-82; l=620; 0,4 кг	3	без черт.
5	ф 10А-II ГОСТ 5781-82; l=465; 250,02 кг	6	без черт.
6	Лод. лент ГОСТ 103-76; l=500; 5,7 кг	1	без черт.

Полосовая прокатная сталь марки Ст-3 сп по ГОСТ 535-88

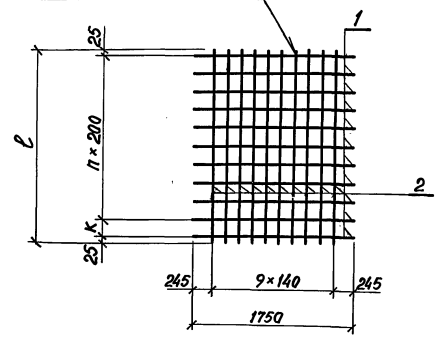
Шиф. № табл. Подпись и дата. Взам. инв. №9

Разраб.	Михина	ЭММ	
Проверил	Помазкова	ЛС	
Нач. гр.	Помазкова	ЛС	
Л. инж. пр.	Шапиро	ФЛМ	
Нач. отд.	Свиридов	ФЛМ	
Н. контр.	Семенкин	ФЛМ	

3.503.1-109.931-28		
Сетка С-2		
Стадия	Масса	Масштаб
Р	14,9	1:10
Лист	Листов 1	
Воронежский филиал ГИПРОДОРНИИ		

Копировал: Хиз- Формат А4

ГОСТ 14098-91 - К₁ - К_т



Марка сетки	Размеры, мм		n	Масса сетки, кг	Обозначение документа
	ℓ	к			
С-3	1950	100	9	46,0	3.503.1-109.931-29
С-4	1450	—	7	34,6	-01

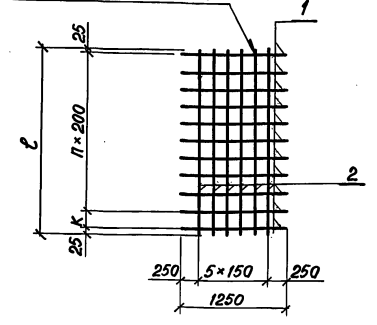
Поз.	Наименование	Кол. на		Масса ед., кг
		С-3	С-4	
1	φ8 А-I ГОСТ 5781-82; ℓ-1750	11	8	0,7
2	φ18 А-II ГОСТ 5781-82; ℓ-1950	10		3,9
	ℓ-1450	10		2,9

Имя, № табл. Подпись и дата Взам. инв. №

Разр. С. Семенова	Провер. Л. Ломозкова	Нач. гр. Л. Ломозкова	Л. Шалиро	Нач. отд. Свиридов	Н. контр. Семенкин	3.503.1-109.931-29	Сетка С-3; С-4	Стадия	Масса	Масштаб
								Р	см. табл.	1:50
								Лист	Листов 1	
								Воронежский филиал ТИПРОДОРНИИ		

Копировал В.В.В. формат А4

ГОСТ 14098-91 - К₁ - К_т



Марка сетки	Размеры, мм		n	Масса сетки, кг	Обозначение документа
	ℓ	к			
С-5	1950	100	9	28,9	3.503.1-109.931-30
С-6	1450	—	7	21,4	-01

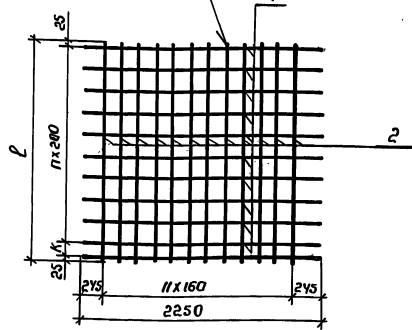
Поз.	Наименование	Кол. на		Масса, ед., кг
		С-5	С-6	
1	φ8 А-I ГОСТ 5781-82; ℓ-1250	11	8	0,5
2	φ18 А-II ГОСТ 5781-82; ℓ-1950	6		3,9
	ℓ-1450	6		2,9

Имя, № табл. Подпись и дата Взам. инв. №

Разр. С. Семенова	Провер. Л. Ломозкова	Нач. гр. Л. Ломозкова	Л. Шалиро	Нач. отд. Свиридов	Н. контр. Семенкин	3.503.1-109.931-30	Сетка С-5; С-6	Стадия	Масса	Масштаб
								Р	см. табл.	1:50
								Лист	Листов 1	
								Воронежский филиал ТИПРОДОРНИИ		

Копировал В.В.В. формат А4

ГОСТ 14098-91-К₁-К₇



Марка сетки	Размеры, мм		n	Масса сетки, кг	Обозначение документа
	L	K			
C-7	1950	100	9	56,6	3.503.1-109.931-31
C-8	1450	-	7	41,9	-01

Поз.	Наименование	Кол. на		Масса ед., кг
		C-7	C-8	
1	ФВА-I ГОСТ 5781-82; L=2250	11	8	0,89
2	ФВА-II ГОСТ 5781-82; L=1950	12		3,9
	L=1450	12		2,9

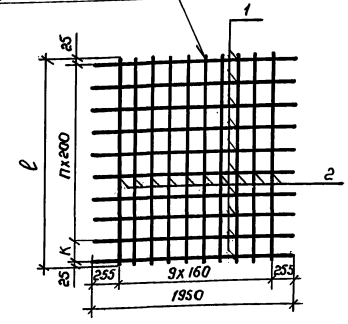
Инв. № табл. / Подпись и дата / Взам. инв. №

Разраб. Семенова
 Провер. Помазкова
 Нач. гр. Помазкова
 Зл. инж. пр. Шапиро
 Нач. отг. Сбирядов
 Н. контр. Семенкин

3.503.1 - 109.931-31		
Сетки C-7; C-8	Стадия	Масса
	р	см. табл.
	Масштаб	1:50
	Лист	Листов 1
ГИПРОДОРНИИ Воронежский филиал		

Копировал Лим Формат А4

ГОСТ 14098-91-К₁-К₇



Марка сетки	Размеры, мм		n	Масса сетки, кг	Обозначение документа
	L	K			
C-9	1950	100	9	47,5	3.503.1-109.931-32
C-10	1450	-	7	35,2	-01

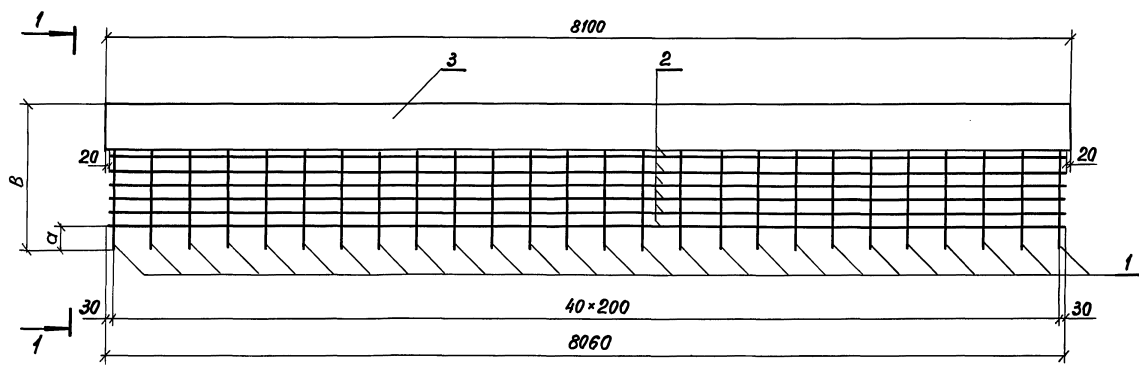
Поз.	Наименование	Кол. на		Масса ед., кг
		C-9	C-10	
1	ФВА-I ГОСТ 5781-82; L=1950	11	8	0,77
2	ФВА-II ГОСТ 5781-82; L=1950	10		3,9
	L=1450	10		2,9

Инв. № табл. / Подпись и дата / Взам. инв. №

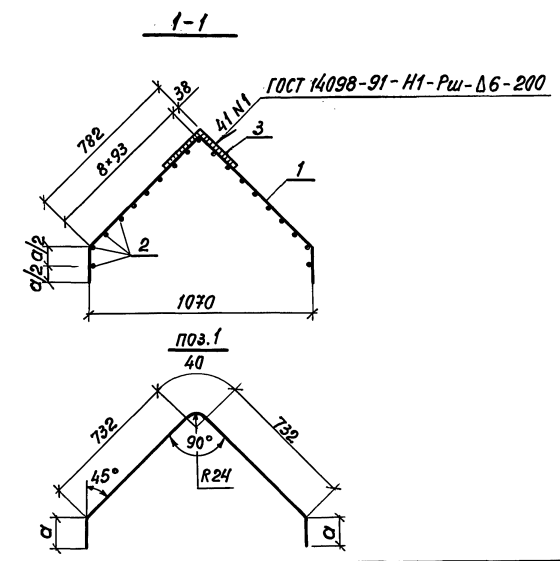
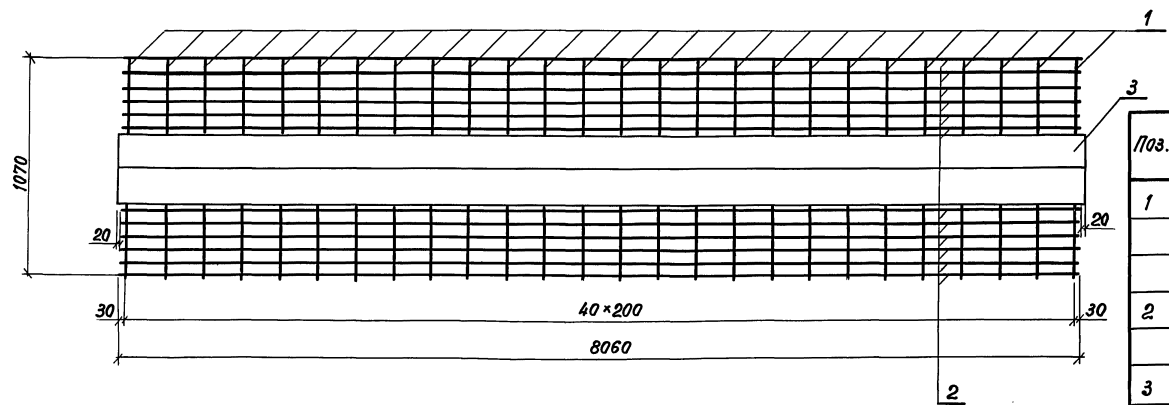
Разраб. Семенова
 Провер. Помазкова
 Нач. гр. Помазкова
 Зл. инж. пр. Шапиро
 Нач. отг. Сбирядов
 Н. контр. Семенкин

3.503.1 - 109.931-32		
Сетка C-9; C-10	Стадия	Масса
	р	см. табл.
	Масштаб	1:50
	Лист	Листов 1
ГИПРОДОРНИИ Воронежский филиал		

Копировал Лим Формат А4



План



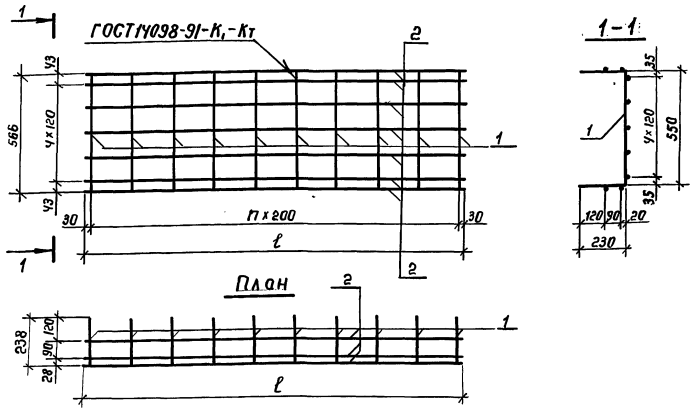
Поз.	Наименование	Кол. на			Обозначение документа
		С-11	С-12	С-13	
1	φ12А-II ГОСТ 5781-82 ρ-1854; 1,6кг	41			3.503.1-109.931-33
	ρ-2104; 1,8кг		41		
	ρ-2154; 1,9кг			41	
2	φ12А-II ρ-8060; 7,2кг	17	19	19	без черт.
3	Уголок 160x160 ГОСТ 8509-86 ρ-8100; 238,1кг	1	1	1	без черт.
	ρ-				

Марка сетки	а мм	в мм	Масса сетки, кг	Обозначение документа
С-11	175	728	426,1	3.503.1-109.931-33
С-12	425	978	448,7	-01
С-13	475	1028	452,8	-02

Прокатная угловая равнополочная сталь марки Ст3 сп по ГОСТ 535-88.

Разработчик	Семенов	Вашин	3.503.1-109.931-33	Стадия	Масса	Масштаб
Проверил	Помазкова	Вашин				
Нач. гр.	Помазкова	Помаз				
Клинт. пр.	Шопиро	Шопи				
Нач. отд.	Свиридов	Свири				
Н. контр.	Семенкин	Семен	Сетка С-11; С-12 С-13	Р	см. табл.	1:25
				Лист	Листов 1	
				Воронежский филиал ГИПРОДОРНИИ		

Инв. № подл. Подпись и дата Взам. инв. №



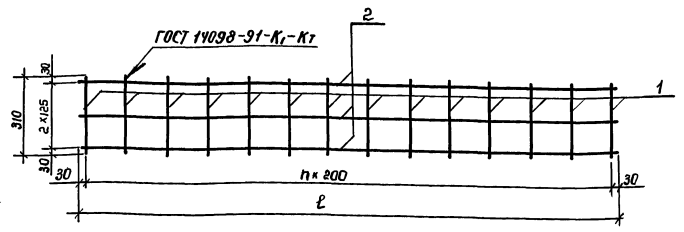
Марки сетки	ℓ, мм	n	Масса сетки, кг	Обозначение документа
С-14	8060	40	45,2	3.503.1-109.931-34

Поз.	Наименование	Кол. на		Обозначение документа
		С1У		
1	Ф 8 А-1 ГОСТ 5781-82; ℓ=1010	41		3.503.1-109.931-34
2	Ф 8 А-1 ГОСТ 5781-82; ℓ=8060	9		без черт.

ЧИФ. № докум. Подпись и дата Взам. инв. №	Разраб.	Семенова	Сев	3.503.1-109.931-34	Стадия Р	Масса см. табл.	Масштаб 1:20
	Провер.	Помазкоба	Лав				
	Нач. гр.	Помазкоба	Лав				
	Гл. инж. пр.	Шапиро	Дел				
Нач. отд.	Свиридов	Дел	Сетка С-14	Воронежский филиал ГИПРОДОРНИИ	Лист	Листов 1	
Н. контр.	Семенкин	Дел					

Копировал: Лилин

Формат А4



Марка сетки	ℓ, мм	n	Масса сетки, кг	Обозначение документа
С-15	8060	40	14,5	3.503.1-109.931-35

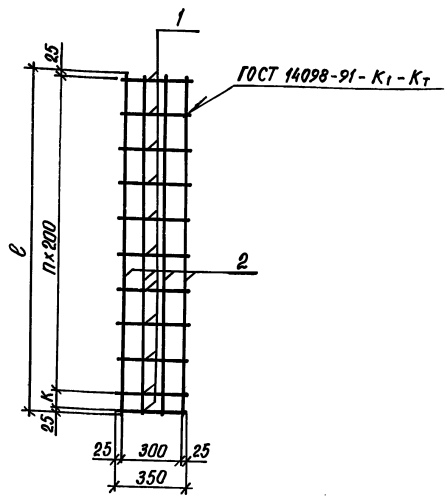
Поз.	Наименование	Кол. на		Масса, ед. кг.
		С-15		
1	Ф 8 А-1 ГОСТ 5781-82; ℓ=310	41		0,12
2	Ф 8 А-1 ГОСТ 5781-82; ℓ=8060	3		3,2

ЧИФ. № докум. Подпись и дата Взам. инв. №	Разраб.	Семенова	Сев	3.503.1-109.931-35	Стадия Р	Масса см. табл.	Масштаб 1:20
	Провер.	Помазкоба	Лав				
	Нач. гр.	Помазкоба	Лав				
	Гл. инж. пр.	Шапиро	Дел				
Нач. отд.	Свиридов	Дел	Сетка С-15	Воронежский филиал ГИПРОДОРНИИ	Лист	Листов 1	
Н. контр.	Семенкин	Дел					

Копировал: Лилин

400079 46

Формат А4

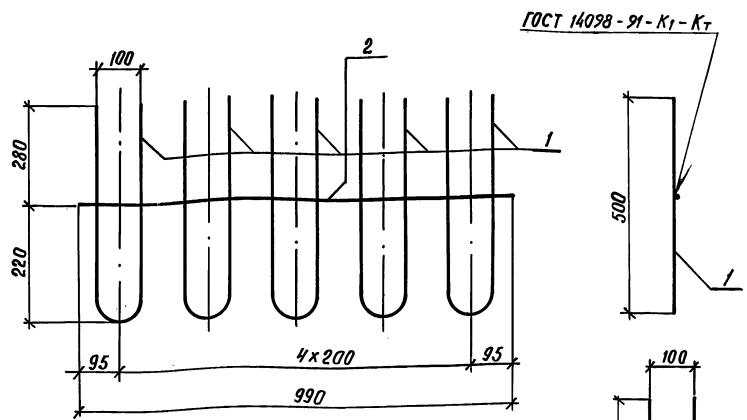


Марка сетки	Размеры, мм			Масса сетки, кг	Обозначение документа
	е	к	п		
С-16	1950	100	9	8,5	3.503.1-109.931-36
С-17	1450	—	7	6,3	-01

Поз.	Наименование	Кол. на		Масса ед., кг
		С-16	С-17	
1	φ8 А-I ГОСТ 5781-82, е=350	11	8	0,14
2	φ12 А-II ГОСТ 5781-82, е=1950	4		1,73
	е=1450	4		1,29

Разраб.	Семенова	Проверил	Помазкова	Нач. гр.	Помазкова	Инж. пр.	Щапира	Нач. отд.	Свиридов	Н. контр.	Семенкин	3.503.1-109.931-36		
Сетка С-16, С-17												Стадия	Масса	Масштаб
												Р	см. табл.	1:20
												Лист	Листов 1	
												Воронежский филиал ГИПРОДОРНИИ		

Копировал: Куз- Формат Я4



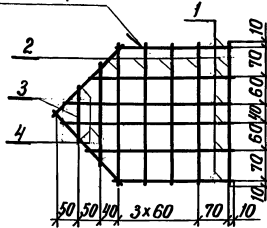
Поз.	Наименование	Кол.	Обозначение документа
1	φ10 А-II, е=1060; 0,65кг	5	3.503.1-109.931-37
2	φ8 А-I, е=990; 0,4кг	1	без черт.
	Масса сетки, кг	3,7	

Сетку готовить сварной

Разраб.	Семенова	Проверил	Помазкова	Нач. гр.	Помазкова	Инж. пр.	Щапира	Нач. отд.	Свиридов	Н. контр.	Семенкин	3.503.1-109.931-37		
Сетка С-18												Стадия	Масса	Масштаб
												Р	3,7	1:10
												Лист	Листов 1	
												Воронежский филиал ГИПРОДОРНИИ		

Копировал: Куз- Формат Я4

ГОСТ 14098-91-Кг-Кт



Поз.	Наименование	Кол.	Масса ед., кг
1	ФБАЭ ГОСТ 5781-82 6-ст 270 до 410	6	0,07
2	ℓ = 320	5	0,07
3	ℓ = 120	1	0,03
4	ℓ = 220	3	0,05

Инв. № подл. Подпись и дата. Взам. инв. №

Разраб.	Михина	Л.М.
Проверил	Помазкова	Л.М.
Нач. гр.	Помазкова	Л.М.
Гл. инж. пр.	Шапиро	С.В.
Нач. отд.	Свиридов	С.В.
Н. кантр.	Семенкин	С.В.

3.503.1-109.931-38

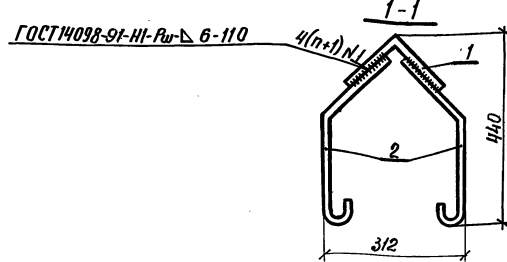
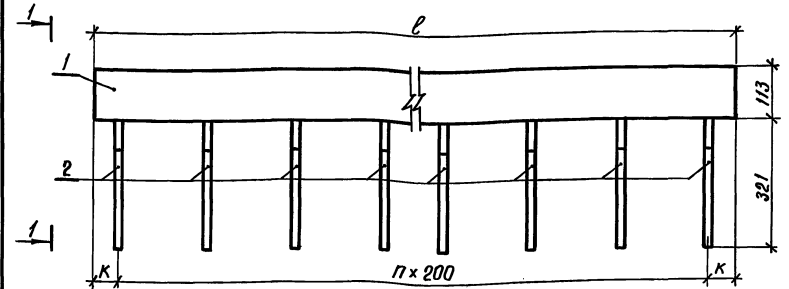
Сетка с 19

Стадия	Масса	Масштаб
Р	0,96	1:10

Лист Листов 1
Воронежский филиал
ГИПРОДОРНИИ

Копировал: Ку-

Формат А4



ГОСТ 14098-91-НП-Рв-6-110

Марка	Размеры, мм		n	Масса, кг	Обозначение документа
	ℓ	к			
МН-1	4600	100	22	165,4	3.503.1-109.931-39

Поз.	Наименование	Кол. на		Обозначение документа
		МН-1		
1	Уголок 16мм ГОСТ 8509-86, ℓ=4600, 135,2кг	1		без черт.
2	Погнутый стержень; 0,66кг	46		3.503.1-109.931-50

Прокатная угловая равнополочная сталь марки Ст3 сп по ГОСТ 535-88

Инв. № подл. Подпись и дата. Взам. инв. №

Разраб.	Михина	Л.М.
Проверил	Помазкова	Л.М.
Нач. гр.	Помазкова	Л.М.
Гл. инж. пр.	Шапиро	С.В.
Нач. отд.	Свиридов	С.В.
Н. кантр.	Семенкин	С.В.

3.503.1-109.931-39

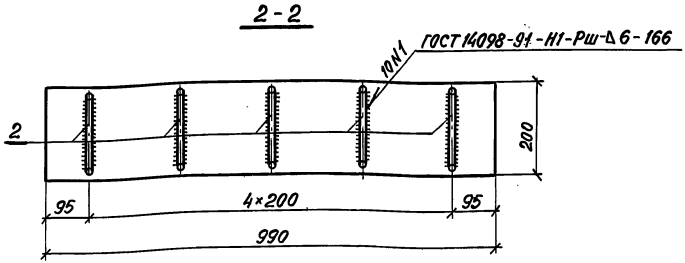
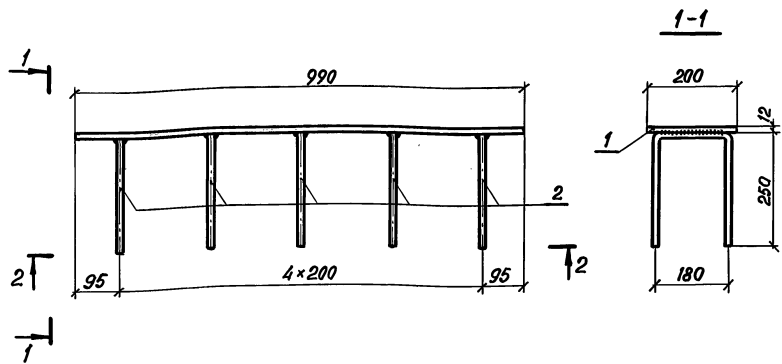
Изделие закладное МН-1

Стадия	Масса	Масштаб
Р	см. табл.	1:10.

Лист Листов 1
Воронежский филиал
ГИПРОДОРНИИ

Копировал: Ку-

Формат А4

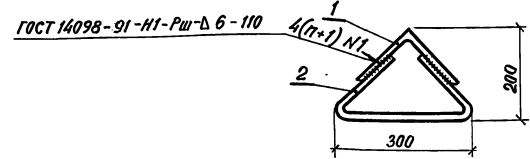
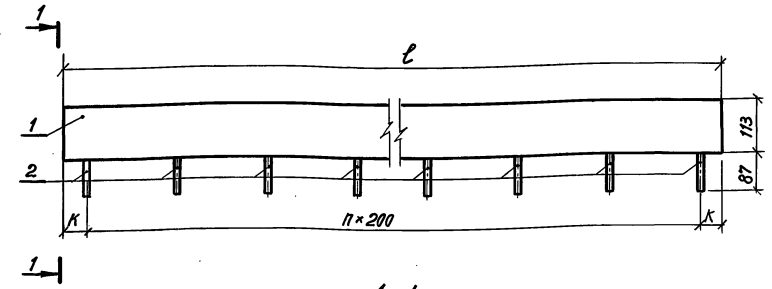


Поз.	Наименование	Кол.	Обозначение документа
1	Лист 12-200 ГОСТ 103-76, $\ell=990$; 18,7 кг	1	без черт.
2	ф14 А-П ГОСТ 5781-82, $\ell=680$; 0,82 кг	5	3.503.1-109.93.1-48

Полосовая прокатная сталь марки Ст3 сп по ГОСТ 535-88

Разр.б.	Михлина	ФМ	3.503.1-109.93.1-40		
Проверил	Помазкова	Лон			
Нач. гр.	Помазкова	Лон			
П.инж.пр.	Шапиро	ДСИ			
Нач. отд.	Свиридов	ДСИ			
Н.контр.	Семенкин	ДСИ			
Изделие закладное МН-2			Стадия	Масса	Масштаб
			Р	22,8	1:10
			Лист	Листов 1	
			Воронежский филиал ГИПРОДОРНИИ		

Копировал ВЗЛ формат А4



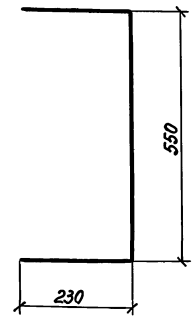
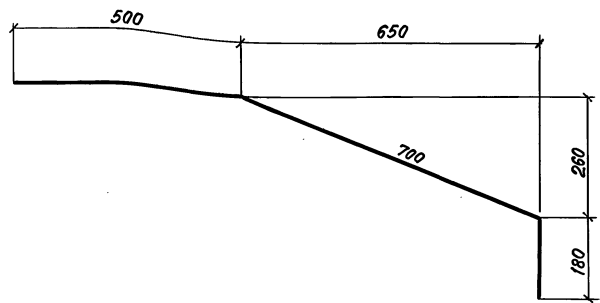
Марка	Размеры, мм		п	Масса, кг	Обозначение документа
	ℓ	к			
МН-3	4600	100	22	154,75	3.503.1-109.93.1-41

Поз.	Наименование	Кол. на		Обозначение документа
		МН-3		
1	Уголок 150 мм ГОСТ 8509-86; $\ell=4600$; 135,2 кг	1		без черт.
2	ф14 А-П ГОСТ 5781-82; $\ell=701$; 0,85 кг	23		3.503.1-109.93.1-49

Практичная угловая равнополочная сталь марки Ст3 сп по ГОСТ 535-88

Разр.б.	Михлина	ФМ	3.503.1-109.93.1-41		
Проверил	Помазкова	Лон			
Нач. гр.	Помазкова	Лон			
П.инж.пр.	Шапиро	ДСИ			
Нач. отд.	Свиридов	ДСИ			
Н.контр.	Семенкин	ДСИ			
Изделие закладное МН-3			Стадия	Масса	Масштаб
			Р	см. табл.	1:10
			Лист	Листов 1	
			Воронежский филиал ГИПРОДОРНИИ		

Копировал ВЗЛ формат А4



Штв. № погр. | Подпись и дата | Взам. штв. №

Разр.б.	Семенова	<i>Семенова</i>
Провер.	Ломозкова	<i>Ломозкова</i>
Нач. гр.	Ломозкова	<i>Ломозкова</i>
ГИП	Шатино	<i>Шатино</i>
Нач. отд.	Свиридов	<i>Свиридов</i>
Н. контр.	Семенкин	<i>Семенкин</i>

3. 503.1 - 109.93.1-42

Отогнутый стержень

Стадия	Масса	Масштаб
Р	2,8	1:10
Лист	Листов 1	

φ18 А-II ГОСТ 5781-82; l=1380

Воронежский филиал
ГИПРОДОРНИИ

Копировал *В.В.В.*

формат А4

Штв. № погр. | Подпись и дата | Взам. штв. №

Разр.б.	Семенова	<i>Семенова</i>
Провер.	Ломозкова	<i>Ломозкова</i>
Нач. гр.	Ломозкова	<i>Ломозкова</i>
ГИП	Шатино	<i>Шатино</i>
Нач. отд.	Свиридов	<i>Свиридов</i>
Н. контр.	Семенкин	<i>Семенкин</i>

3. 503.1 - 109.93.1-43

Отогнутый стержень

Стадия	Масса	Масштаб
Р	0,4	1:10
Лист	Листов 1	

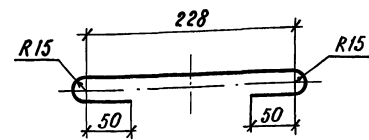
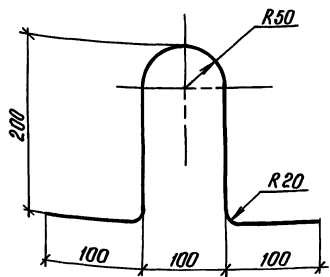
φ8 А-I ГОСТ 5781-82; l=1010

Воронежский филиал
ГИПРОДОРНИИ

Копировал *В.В.В.*

формат А4

400079 50



Инв. № подл. Подпись и дата Взам. инв. №

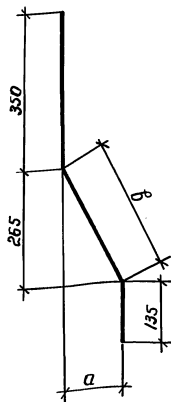
Разраб.	Семенова	Сев		3. 503.1 - 109. 931-44			
Провер.	Помазкова	Лон					
Нач. гр.	Помазкова	Лон					
ГИП	Шапиро	Фли					
Нач. отд.	Свиридов	Фли					
Н. контр.	Семенкин	Фли					
				Отогнутый стержень	Стадия	Масса	Масштаб
					Р	0,41	1:5
					Лист	Листов 1	
				Ф10 А-П ГОСТ 5781-82 l=660	Воронежский филиал ГИПРОДОРНИИ		

Копировал: Ру- Формат А4

Инв. № подл. Подпись и дата Взам. инв. №

Разраб.	Семенова	Сев		3. 503.1 - 109. 931-45			
Провер.	Помазкова	Лон					
Нач. гр.	Помазкова	Лон					
ГИП	Шапиро	Фли					
Нач. отд.	Свиридов	Фли					
Н. контр.	Семенкин	Фли					
				Шпилька	Стадия	Масса	Масштаб
					Р	0,17	1:5
					Лист	Листов 1	
				Ф8А-П ГОСТ 5781-82 l=422	Воронежский филиал ГИПРОДОРНИИ		

Копировал: Ру- Формат А4

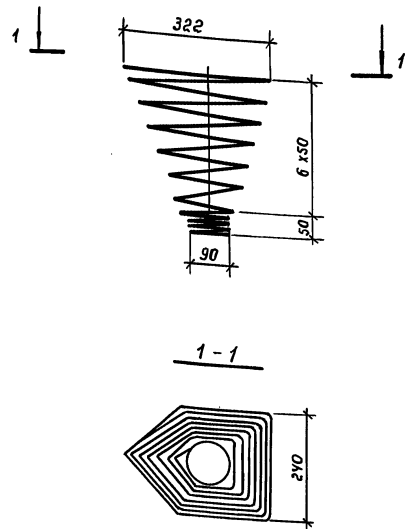


Размеры, мм			Масса, кг	Обозначение документа
а	б	ℓ		
140	300	785	3,02	3.503.1 - 109.93.1-48
105	285	770	2,96	-01
150	305	790	3,04	-02

ℓ - полная длина стержня

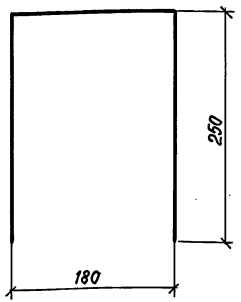
Разраб.	Михина	Шилин	3.503.1 - 109.93.1-48			
Проверил	Помазкова	Кол	Отоснутый стержень	Стадия	Масса	Масштаб
Нач.вр.	Помазкова	Кол		Р	см. табл.	1:10
Гл. инж. пр.	Шапиро	Шилин		Лист	Листов 1	
Нач. отд.	Свиридов	Шилин		Воронежский филиал ГИПРОДОРНИИ		
И. контр.	Семенкин	Шилин		Формат А4		
Копировал: Шилин			Формат А4			

Лист № 1 из 1 листа. Подпись и дата. Взам. инв. №

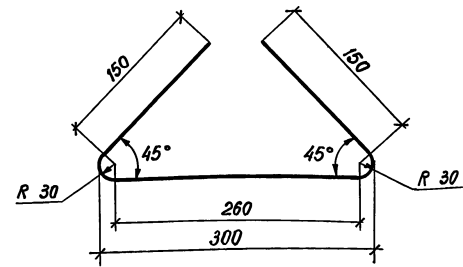


Разраб.	Михина	Шилин	3.503.1 - 109.93.1-47			
Проверил	Помазкова	Кол	Спираль	Стадия	Масса	Масштаб
Нач.вр.	Помазкова	Кол		Р	1,30	1:10
Гл. инж. пр.	Шапиро	Шилин		Лист	Листов 1	
Нач. отд.	Свиридов	Шилин		Воронежский филиал ГИПРОДОРНИИ		
И. контр.	Семенкин	Шилин		Формат А4		
Копировал: Шилин			Формат А4			

Лист № 1 из 1 листа. Подпись и дата. Взам. инв. №



Полная длина стержня - 680 мм



Полная длина стержня - 700 мм

Изм. № подл. Подпись и дата

РАЗРАБ.	Михина	<i>Михина</i>
Проверил	Помазкова	<i>Помазкова</i>
Нач. гр.	Помазкова	<i>Помазкова</i>
Т.инж. пр.	Шапиро	<i>Шапиро</i>
Нач. отд.	Свиридов	<i>Свиридов</i>
Н. контр.	Семенкин	<i>Семенкин</i>

3. 503.1 - 109.93.1-48

Отогнутый стержень

Стадия	Масса	Масштаб
Р	0,82	1:5

Лист	Листов 1
------	----------

φ 14 А-II ГОСТ 5781-82

Воронежский филиал
ТИПРОДОРНИИ

Копировал *Влад*

формат А4

Изм. № подл. Подпись и дата

РАЗРАБ.	Михина	<i>Михина</i>
Проверил	Помазкова	<i>Помазкова</i>
Нач. гр.	Помазкова	<i>Помазкова</i>
Т.инж. пр.	Шапиро	<i>Шапиро</i>
Нач. отд.	Свиридов	<i>Свиридов</i>
Н. контр.	Семенкин	<i>Семенкин</i>

3. 503.1 - 109.93.1-49

Отогнутый стержень

Стадия	Масса	Масштаб
Р	0,85	1:5

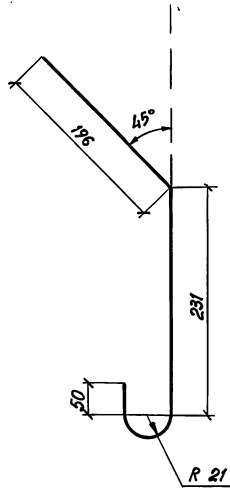
Лист	Листов 1
------	----------

φ 14 А-II ГОСТ 5781-82

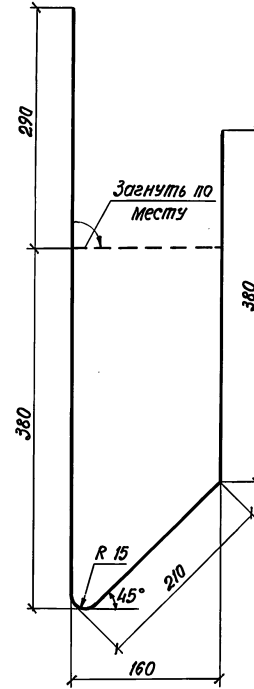
Воронежский филиал
ТИПРОДОРНИИ

Копировал *Влад*

формат А4



Полная длина стержня - 543 мм



Полная длина стержня - 1270 мм

Инв. № пасп.	Подпись и дата	Взам. инв. №	3. 503.1 - 109.931-50		
			Отогнутый стержень		
			Стадия	Масса	Масштаб
Разр. М.И.И.С.			Р	0,66	1:5
Проект. П.М.С.К.			Лист Листов 1		
Нач. гр. П.М.С.К.			φ14 А-II ГОСТ 5781-82		
И.инж.пр. Шапиро			Воронежский филиал		
Нач. отд. Свиридов			ГИПРОДОРНИИ		
И.контр. Семенкин					

Копировал: *В.В.А.ф.*

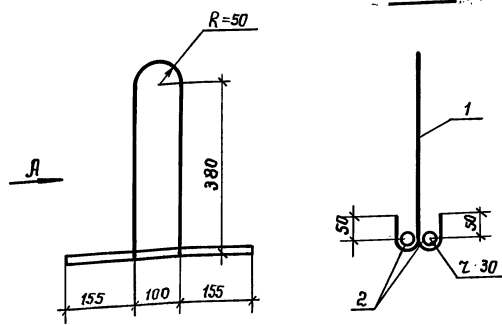
формат А4

Инв. № пасп.	Подпись и дата	Взам. инв. №	3. 503.1 - 109.931-51		
			Ломут		
			Стадия	Масса	Масштаб
Разр. М.И.И.С.			Р	0,5	1:5
Проект. П.М.С.К.			Лист Листов 1		
Нач. гр. П.М.С.К.			φ8 А-I ГОСТ 5781-82		
И.инж.пр. Шапиро			Воронежский филиал		
Нач. отд. Свиридов			ГИПРОДОРНИИ		
И.контр. Семенкин					

Копировал: *В.В.А.ф.*

000079 54

формат А4

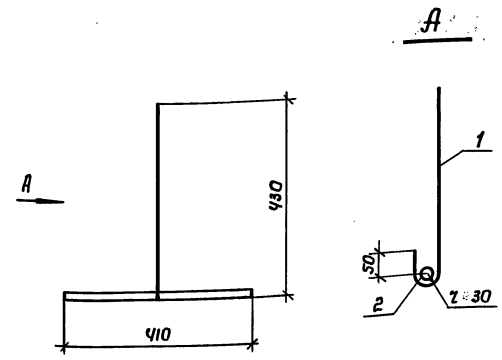


Поз.	Наименование	Кол.	Масса ед., кг	Обозначение документа
1	∅ 16 АІ ГОСТ 5781-82; L=1146	1	1,81	3.503.1-109.931-52
2	∅ 16 АІ ГОСТ 5781-82; L=410	2	0,65	- 01

Шиб. № пог.	Получен и дата	Взам. шиб. №	Разраб.	Михина	Шилин	3.503.1-109.931-52	Стация	Масса	Масштаб
			Проверил	Помазкоба	Шилин				
			Нач. зр.	Помазкоба	Шилин		Р	3,11	1:10
			Гл. инж. пр.	Шапиро	Шилин		Лист	Листов 1	
			Нач. отд.	Свиридов	Шилин		∅ 16 АІ ГОСТ 5781-82		Воронежский филиал
			Н. контр.	Семенкин	Шилин		ГИПРОДОРНИИ		

Копировал: Шилин

Формат А4



Поз.	Наименование	Кол.	Масса ед., кг	Обозначение документа
1	∅ 16 АІ ГОСТ 5781-82; L=544	1	0,86	3.503.1-109.931-53
2	∅ 16 АІ ГОСТ 5781-82; L=410	1	0,65	- 01

Шиб. № пог.	Получен и дата	Взам. шиб. №	Разраб.	Михина	Шилин	3.503.1-109.931-53	Стация	Масса	Масштаб
			Проверил	Помазкоба	Шилин				
			Нач. зр.	Помазкоба	Шилин		Р	1,51	1:10
			Гл. инж. пр.	Шапиро	Шилин		Лист	Листов 1	
			Нач. отд.	Свиридов	Шилин		∅ 16 АІ ГОСТ 5781-82		Воронежский филиал
			Н. контр.	Семенкин	Шилин		ГИПРОДОРНИИ		

Копировал: Шилин

Формат А4

Ц 00079

55

Марка элемента	Изделия арматурные														Изделия закладные										Общий расход				
	Арматура класса										Прокат марки				Всего	Арматура класса					Прокат марки					Всего			
	А-I			А-II							Ст 3 сп					А-I			А-II		Ст 3 сп								
	ГОСТ 5781-82										ГОСТ 103-76		ГОСТ 8509-86			ГОСТ 5781-82													
	φ6	φ8	Итого	φ10	φ12	φ18	φ20	φ25	φ28	Итого	Всего	полоса 12x120	Угловая 160x12	Итого		φ12	φ14	φ16	φ18	φ28	φ32	Итого	φ14	Итого			Угловая 160x12	Итого	Всего
БС 10-1,5		1,7	1,7	4,8		13,6				18,4	20,1	11,4	11,4							1,4					1,4	1,4	32,9		
БС 20-1,5		14,6	14,6			46,8				46,8	61,4									1,9					1,9	1,9	63,3		
БС 15-1,5		10,4	10,4			34,8				34,8	45,2									1,9					1,9	1,9	47,1		
БС 20-2,0		20,4	20,4			78,0				78,0	98,4					2,6					2,6				2,6	2,6	101,0		
БС 15-2,0		14,2	14,2			58,0				58,0	72,2					2,6					2,6				2,6	2,6	74,8		
БС 20-2,2		21,2	21,2			78,0				78,0	99,2					4,8					4,8				4,8	4,8	104,0		
БС 15-2,2		15,3	15,3			58,0				58,0	73,3					4,8					4,8				4,8	4,8	78,1		
БС 20-2,5		24,4	24,4			93,6				93,6	118,0						6,0				6,0				6,0	6,0	124,0		
БС 15-2,5		17,4	17,4			69,6				69,6	87,0						6,0				6,0				6,0	6,0	93,0		
ЛСМ 12-35 Т6	7,3	71,2	78,5	9,8			88,5	15,0	406,8	520,1	598,6					7,7				7,7	30,4	30,4		38,1	135,2	135,2	135,2	173,3	771,9
БЛ 81-1		74,2	74,2		246,8					246,8	321,0		238,1	238,1				51,5		51,5				51,5		51,5	610,6		
БЛ 81-2		74,2	74,2		269,4					269,4	343,6		238,1	238,1				51,5		51,5				51,5		51,5	633,2		
БЛ 81-3		74,2	74,2		273,5					273,5	347,7		238,1	238,1				51,5		51,5				51,5		51,5	637,3		

Инв. № подл. Подпись и дата

Разработ	Семенова	Сев
Проверил	Потазкова	Сев
Нач. гр.	Потазкова	Сев
Линн. пр.	Шапиро	Сев
Нач. отд.	Свиридов	Сев
Н. контр.	Семенкин	Сев

3.503.1-109.931-РС

Ведомость расхода стали
на сварные элементы

Стация	Лист	Листов
Р		1

Воронежский филиал
ГИПРОДОРНИИ