

Типовые конструкции, изделия и узлы зданий и сооружений

Серия 3.501.1-145

ОПОРЫ ИЗ ЖЕЛЕЗОБЕТОНА
ДЛЯ ВЫСОКОВОЛЬТНЫХ ЛИНИЙ АВТОБЛОКИРОВКИ
НАПРЯЖЕНИЕМ 6-10 кВ

ВЫПУСК 0

Опоры. Материалы для проектирования
и рабочие чертежи

часть 2
стр. 138...224

24461-02

ЦЕНА

Инв. № подл. Подпись и дата. Взам. инв. №

| Марка поз. | Обозначение | Наименование | Кол. на исполн. 3.501.1-145.0-26 | | | | | | | | Масса ед. кг | Примечание |
|------------|------------------|--------------------------|----------------------------------|----|----|----|----|----|----|----|--------------|------------|
| | | | - | 01 | 02 | 03 | 04 | 05 | 06 | 07 | | |
| | | <u>Документация</u> | | | | | | | | | | |
| | 3.501.1-145.0-03 | Пояснительная записка | | | | | | | | | | |
| | | <u>Сборочные единицы</u> | | | | | | | | | | |
| 1 | 3.501.1-145.2-1 | Ж.б. стойка с 1.05/10.1 | | | | | | | | | | |
| | 3.501.1-145.2-7 | или с 2.55/10.1 | 1 | 1 | 1 | 1 | | | | | 730 | |
| 2 | 3.501.1-145.2-8 | ж.б. стойка 2/11.1 | | | | | 1 | 1 | 1 | 1 | 830 | |
| 3 | 3.501.1-145.1-8 | Траверса Т80-1,2-2П | 1 | 1 | 1 | 1 | | | | | 10,79 | |
| 4 | 3.501.1-145.1-8 | Траверса Т80-1,5-4П | | | | | 1 | 1 | 1 | 1 | 11,75 | |
| 5 | 3.501.1-145.1-8 | Траверса Т80-2,5-4П | 1 | 1 | 1 | 1 | | | | | 20,51 | |
| 6 | 3.501.1-145.1-11 | Траверса Т80-3,0-8П | | | | | 1 | 1 | 1 | 1 | 27,33 | |
| 7 | 3.501.1-145.1-15 | Траверса Т80-1,3-4П | | | 1 | | | 1 | | | 10,96 | |
| 8 | 3.501.1-145.1-15 | Траверса Т80-2,5-8П | 1 | 1 | 2 | | 1 | 1 | 2 | | 20,4 | |

| | | |
|---------------|----------|--------|
| Разраб. Проб. | Устинова | Исте. |
| Проф. | Панина | Свист. |
| | | |
| | | |
| И.контр. | Осипенко | Х.Оск. |

| | | |
|--------------------------------------|------|--------|
| 3.501.1-145.0-26 | | |
| Опора промежуточная двухцепной линии | | |
| Страниц | Лист | Листов |
| 2 | 1 | 4 |
| Гипропромтрансстрой | | |

Формат А4

Инв. № подл. Подпись и дата. Взам. инв. №

| Марка поз. | Обозначение | Наименование | Кол. на исполн. 3.501.1-145.0-26 | | | | | | | | Масса ед. кг | Примечание |
|------------|------------------|--------------------------------|----------------------------------|----|----|----|----|----|----|----|--------------|------------|
| | | | - | 01 | 02 | 03 | 04 | 05 | 06 | 07 | | |
| | | <u>Детали</u> | | | | | | | | | | |
| 9 | 3.501.1-145.1-80 | Болт БЗ | | 1 | 2 | 2 | | 1 | 2 | 2 | 0,573 | |
| 10 | 3.501.1-145.1-77 | Шайба Ш1 | 2 | 3 | 4 | 4 | 2 | 3 | 4 | 4 | 0,23 | |
| 11 | 3.501.1-145.1-77 | Шайба Ш2 | 2 | 2 | 4 | 4 | 2 | 3 | 4 | 4 | 0,14 | |
| | | <u>Стандартные изделия</u> | | | | | | | | | | |
| 12 | | Изолятор ТФ 20.01 | | | | | | | | | | |
| | | ГОСТ 2366-78Е | | 8 | 12 | 16 | | 8 | 12 | 16 | | |
| 13 | | Изолятор ШФ 10-Г | | | | | | | | | | |
| | | ТУ 34-13-11229-87 | 6 | 6 | 6 | 6 | 12 | 12 | 12 | 12 | | |
| | | Болт ГОСТ 7798-70 | | | | | | | | | | |
| 14 | | М 12x240 | 2 | 3 | 4 | 4 | 2 | 3 | 4 | 4 | | |
| 15 | | М 16x240 | 2 | 2 | 2 | 2 | 2 | 2 | 2 | 2 | | |
| | | Гайка ГОСТ 5915-70 | | | | | | | | | | |
| 16 | | М 12 | 2 | 3 | 4 | 4 | 2 | 3 | 4 | 4 | | |
| 17 | | М 16 | 2 | 3 | 4 | 4 | 2 | 3 | 4 | 4 | | |
| 18 | | Шайба 16 | | | | | | | | | | |
| | | ГОСТ 6958-78 | 2 | 3 | 4 | 4 | 2 | 3 | 4 | 4 | | |
| | | Колпачок К-5 ТУ-34-13-11232-87 | | 8 | 12 | 16 | | 8 | 12 | 16 | | |
| | | Колпачок К-6 ТУ-34-13-11232-87 | 6 | 6 | 6 | 6 | 6 | 6 | 6 | 6 | | |

3.501.1-145.0-26

Лист

2

Копировал. 2011

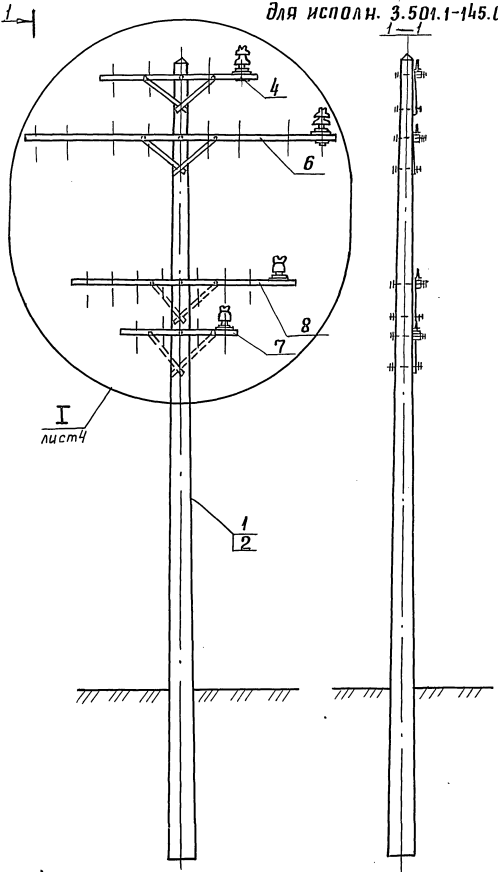
Формат А4

24461-02 2

138

для исполн. 3.501.1-145.0-04

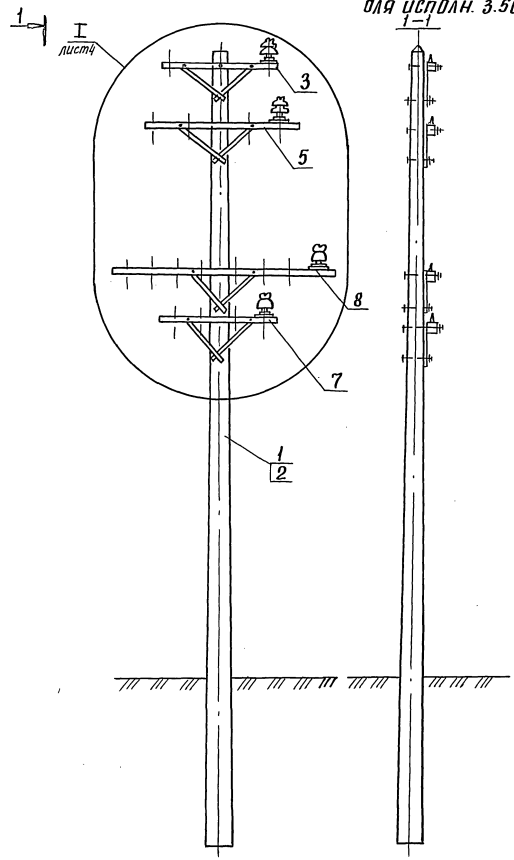
- 05
- 06
- 07



I
лист 4

для исполн. 3.501.1-145.0-01

- 01
- 02
- 03



I
лист 4

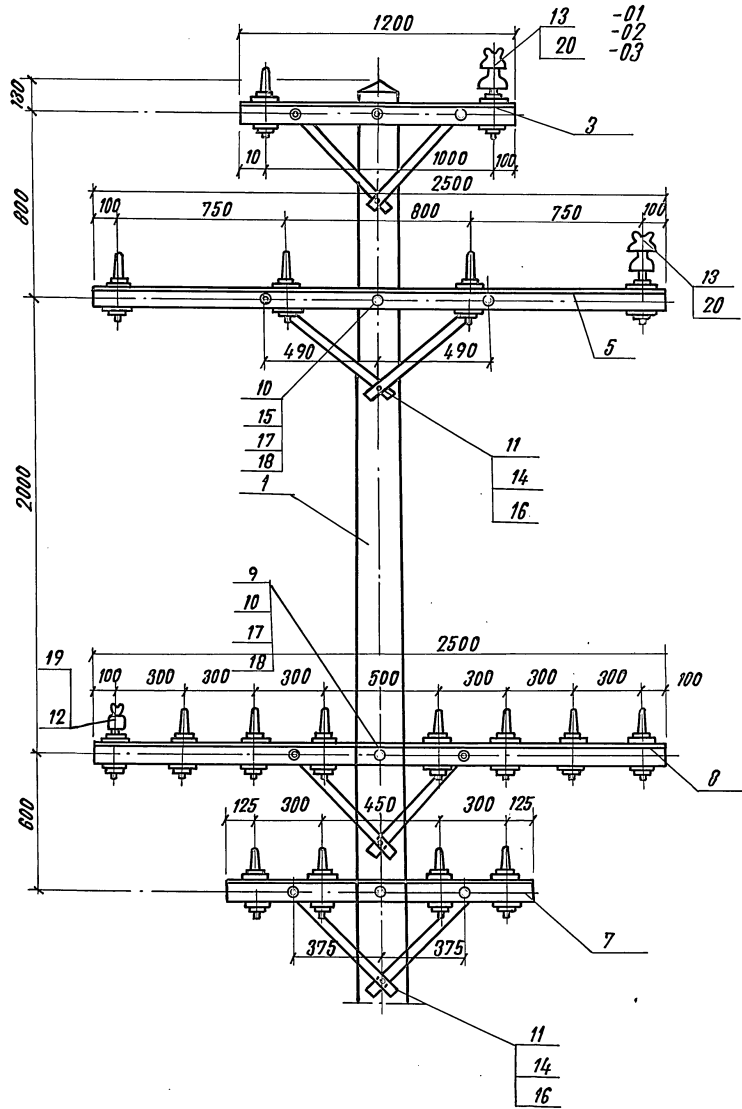
ув. и габ. радиусы и дата
взам. н.в. № 2

3.501.1-145.0-26

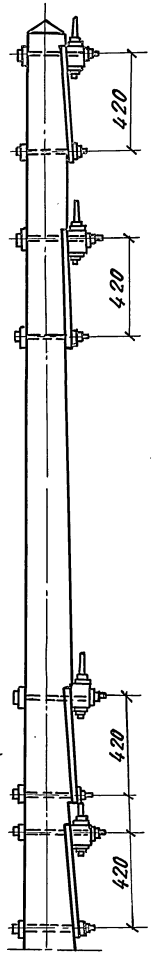
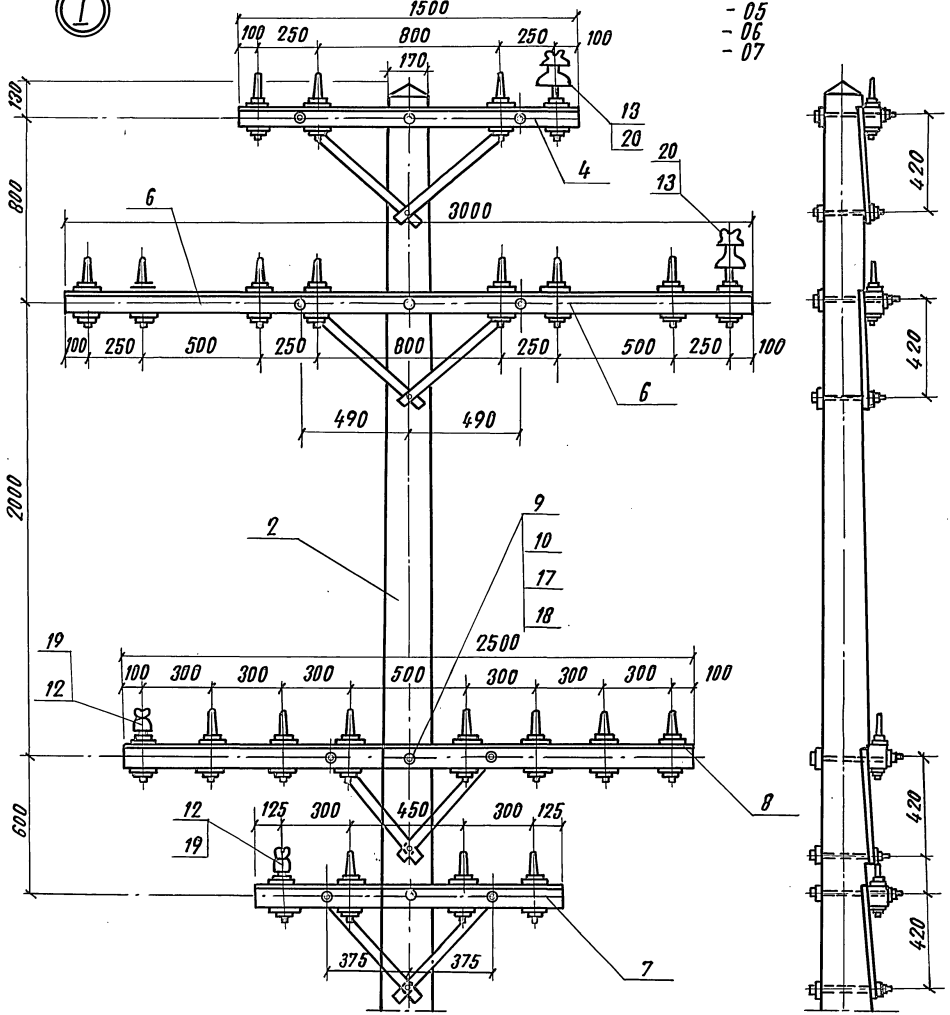
лист
3

копир. св. 9/01- 24461-02 3 формат А3

для исполнений 3.501.1-145.0-26



для исполнений 3.501.1-145.0-26-04



МНУ и подл. Подпись и дата. Взам. инв.

| | |
|------------------|-----------|
| 3.501.1-145.0-26 | лист 4 |
|------------------|-----------|

Копировал: Дел 24461-02 4 Формат А3

Инв. № подл. Подпись и дата Взам. инв. №

| Марка поз. | Обозначение | Наименование | Кол. на исполн. 3.501.1-145.0-27 | | | | | | | Масса ед., кг. | Примечание |
|------------|------------------|------------------------------|----------------------------------|----|----|----|--|--|--|----------------|------------|
| | | | - | 01 | 02 | 03 | | | | | |
| | | <u>Документация</u> | | | | | | | | | |
| | 3.501.1-145.0-ПЗ | Пояснительная записка | | | | | | | | | |
| | | <u>Сборочные единицы</u> | | | | | | | | | |
| | | <u>Железобетонная стойка</u> | | | | | | | | | |
| 1 | 3.501.1-145.2-1 | С 1,85/10,1 или | | | | | | | | | |
| | 3.501.1-145.2-7 | С 2,55/10,1 | 1 | 1 | 1 | 1 | | | | 730 | |
| 2 | 3.501.1446.1-В | Траверса Т80-1,2-2п | 1 | 1 | 1 | 1 | | | | 10,79 | |
| 3 | 3.501.1-145.1-В | Траверса Т80-2,5-4п | 1 | 1 | 1 | 1 | | | | 20,51 | |
| 4 | 3.501.1-145.1-15 | Траверса Т80-1,3-4п | | | 1 | | | | | 10,96 | |
| 5 | 3.501.1-145.1-15 | Траверса Т60-2,5-8п | 1 | 1 | 2 | | | | | 20,4 | |

| | | | | | | | | | | | | |
|------------------------|--|--|-------------------------------------------------------------|--|--|--|--|--|--|---------------------|--------|----------|
| Исполн. Проф. Давыдова | | | 3.501.1-145.0-27 | | | | | | | | | |
| Н. контр. Обиценко | | | Опора промежуточная на болотистых грунтах двухцепной линии. | | | | | | | Стаяд р | Лист 1 | Листов 5 |
| | | | | | | | | | | Гипропромтрансстрой | | |

ФОРМАТ А6

Инв. № подл. Подпись и дата Взам. инв. №

| Марка поз. | Обозначение | Наименование | Кол. на исполн. 3.501.1-145.0-27 | | | | | | | Масса ед., кг. | Примечание |
|------------|------------------|------------------------------------|----------------------------------|----|----|----|--|--|--|----------------|----------------------|
| | | | - | 01 | 02 | 03 | | | | | |
| 6. | 3.501.1-145.1-86 | Стяжка винтовая | 2 | 2 | 2 | 2 | | | | 1,89 | |
| | 3.501.1-145.1-90 | Зажим | 2 | 2 | 2 | 2 | | | | 5,79 | |
| | | <u>Детали</u> | | | | | | | | | |
| 8 | без черт. | Оттяжка, $\varnothing=6480$ | | | | | | | | | |
| | | Канат 92-1-1-6-Н-1470 ГОСТ 3062-90 | 2 | 2 | 2 | 2 | | | | 3,18 | |
| 9 | 3.501.1-145.1-91 | Полухомут | 2 | 2 | 2 | 2 | | | | 3,00 | |
| 10 | 3.501.1-145.1-92 | Варьга | 2 | 2 | 2 | 2 | | | | 2,52 | |
| 11 | 3.501.1-145.1-80 | болт БЗ | 2 | 3 | 4 | 4 | | | | 0,573 | |
| 12 | 3.501.1-145.1-77 | Шайба Ш1 | 3 | 4 | 5 | 5 | | | | 0,23 | |
| 13 | 3.501.1-145.1-77 | Шайба Ш2 | 1 | 2 | 3 | 3 | | | | 0,14 | |
| 14 | без черт. | Лежень $\varnothing 240$ | | | | | | | | | |
| | | ГОСТ 9463-72 | | | | | | | | | |
| | | $\varnothing=7200$ | 2 | 2 | 2 | 2 | | | | 231,4 | 0,33 м ³ |
| 15 | без черт. | Коротыш $\varnothing 240$ | | | | | | | | | |
| | | ГОСТ 9463-72 | | | | | | | | | |
| | | $\varnothing=1500$ | 2 | 2 | 2 | 2 | | | | 49 | 0,068 м ³ |

3.501.1-145.0-27

Лист 2

Копилка в 2 экз.

ФОРМАТ А6

24461-02 5

171

Инв. № подл. Подпись и дата Взам. инв. №

| Марка, поз. | Обозначение | Наименование | Кол. на исполн. 3.501.1-145.0-27 | | | | Масса ед., кг | Примечание |
|-------------|------------------|--------------------------------------------------|----------------------------------|----|----|------------------|---------------|------------|
| | | | — | 01 | 02 | 03 | | |
| 16 | 3.501.1-145.1-93 | Ерш тип 1 | 4 | 4 | 4 | 4 | 0,48 | |
| 17 | 3.501.1-145.1-93 | Ерш тип 2 | 4 | 4 | 4 | 4 | 0,24 | |
| 18 | без черт. | Хомут L=800 | | | | | | |
| | | 4x40 ГОСТ 103-76 Полосы ВЛТ-3 ПЛБ ГОСТ 535-79 | 2 | 2 | 2 | 2 | 1,01 | |
| | | <u>Стандартные изделия</u> | | | | | | |
| 19 | | Изолятор ТФ 2001 ГОСТ 2366-78Е | | 8 | 12 | 16 | | |
| 20 | | Изолятор ШФ 10-Г ГОСТ 22862-77Е | 6 | 6 | 6 | 6 | | |
| | | | | | | 3.501.1-145.0-27 | | Лист 3 |

Копировал: ВФ

Формат А4

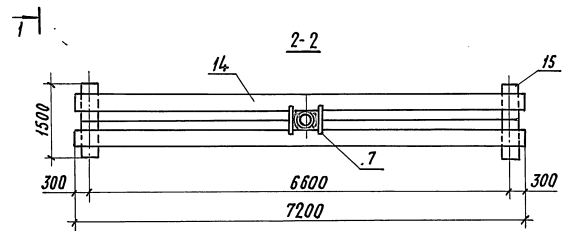
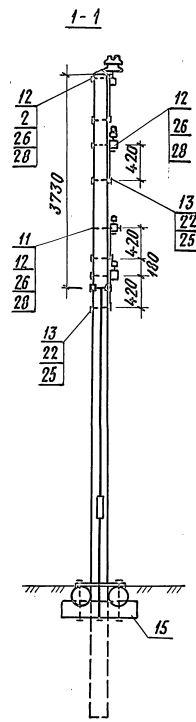
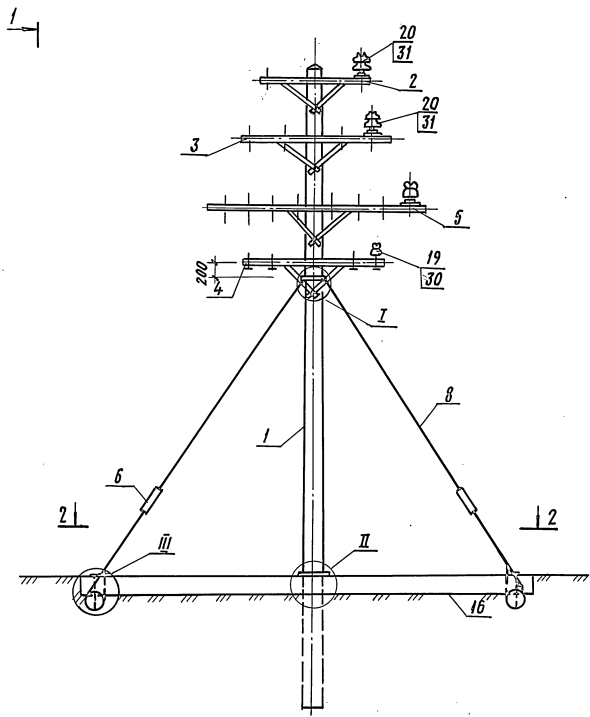
Инв. № подл. Подпись и дата Взам. инв. №

| Марка, поз. | Обозначение | Наименование | Кол. на исполн. 3.501.1-145.0-27 | | | | Масса ед., кг | Примечание |
|-------------|-------------|-------------------------------|----------------------------------|----|----|------------------|---------------|------------|
| | | | — | 01 | 02 | 03 | | |
| | | Болты ГОСТ 7798-70 | | | | | | |
| 21 | | M 27 x 150 | 2 | 2 | 2 | 2 | | |
| 22 | | M 12 x 240 | 1 | 2 | 3 | 3 | | |
| 24 | | M 16 x 300 | 2 | 2 | 2 | 2 | | |
| | | Гайки ГОСТ 5915-70 | | | | | | |
| 25 | | M 12 | 1 | 2 | 3 | 3 | | |
| 26 | | M 16 | 5 | 6 | 7 | 7 | | |
| 27 | | M 27 | 2 | 2 | 2 | 2 | | |
| | | Шайбы ГОСТ 6958-78 | | | | | | |
| 28 | | 16 | 2 | 3 | 4 | 4 | | |
| 29 | | 27 | 4 | 4 | 4 | 4 | | |
| | | Колпачки ТУ 34-13-11232-87 | | | | | | |
| 30 | | K-5 | | 8 | 12 | 16 | | |
| 31 | | K-6 | 2 | 2 | 2 | 2 | | |
| | | | | | | 3.501.1-145.0-27 | | Лист 4 |

Копировал: ВФ

Лист 4

24461-02 6



Конструкция узлов I, II, III см. докум. 3.501.1-145.0-2 листв.

| | | |
|------------------|--|------|
| 3.501.1-145.0-27 | | Лист |
| | | 5 |

Униф. И подл. Подпись и дата Электрон. инв. №

Инв. № подл. Подпись и дата. Взам. инв. №

| Марка поз. | Обозначение | Наименование | Кол. на исполн. 3.501.1-145.0-28 | | | | | | | Масса ед., кг. | Примечание | |
|------------|------------------|-----------------------------------|---------------------------------------|-----------------------------------------------------------------|----|--|--|--|--|----------------|------------|-----------|
| | | | — | 01 | 02 | | | | | | | |
| | | <u>Документация</u> | | | | | | | | | | |
| | 3.501.1-145.0-ПЗ | Пояснительная записка | | | | | | | | | | |
| | | <u>Вборочные единицы</u> | | | | | | | | | | |
| 1 | 3.501.1-145.2-1 | Железобетонная стойка с 1,85/10,1 | 1 | 1 | 1 | | | | | 730 | | |
| 2 | 3.501.1-145.1-72 | Надставка к переходной опоре Н2 | 1 | 1 | | | | | | 74,88 | | |
| | | | Разработчик: Устинова Пров. Панина | 3.501.1-145.0-28 | | | | | | | | |
| | | | И. контр. Обиленко | Опора промежуточная с металлической надставкой двухцепной линии | | | | | | | Листов: 1 | Листов: 6 |
| | | | | Гипропротрансстрой | | | | | | | | |

Инв. № подл. Подпись и дата. Взам. инв. №

| Марка поз. | Обозначение | Наименование | Кол. на исполн. 3.501.1-145.0-28 | | | | | | | Масса ед., кг. | Примечание |
|------------|------------------|---------------------------------|----------------------------------|----|----|--|--|--|--|----------------|------------|
| | | | — | 01 | 02 | | | | | | |
| 3 | 3.501.1-145.1-72 | Надставка к переходной опоре Н4 | | | 1 | | | | | 58,28 | |
| 4 | 3.501.1-145.1-8 | Траверса Т80-1,2-4П | 3 | 3 | 3 | | | | | 12,9 | |
| 5 | 3.501.1-145.1-15 | Траверса Т60-2,5-8П | | | 1 | | | | | 20,4 | |
| | | <u>Детали</u> | | | | | | | | | |
| 6 | 3.501.1-145.1-80 | болт Б1 | | | 1 | | | | | 0,283 | |
| 7 | 3.501.1-145.1-77 | Шайба Ш1 | | | 1 | | | | | 0,23 | |
| 8 | 3.501.1-145.1-77 | Шайба Ш2 | | | 1 | | | | | 0,14 | |
| | | | 3.501.1-145.0-28 | | | | | | | Лист: 2 | |

24461-02 8

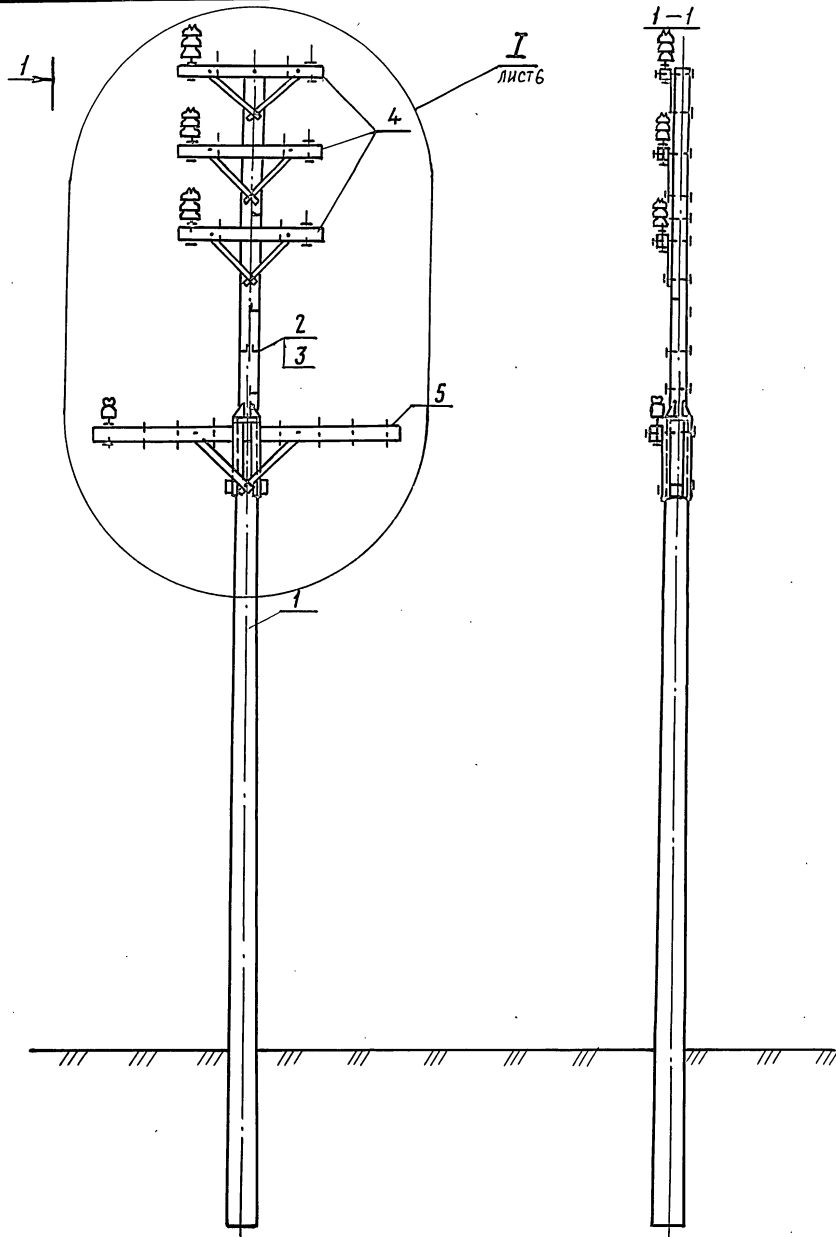
Имя и подл. Подпись и дата Взам. инв. л

| Марка поз. | Обозначение | Наименование | Кол. на исполн. 3.501.1-145.0-28 | | | | | | | | Масса ед. кг. | Примечание |
|------------|-------------|--------------------------------------|----------------------------------|----|----|--|--|--|--|--|---------------|------------|
| | | | - | 01 | 02 | | | | | | | |
| | | <u>Стандартные изделия</u> | | | | | | | | | | |
| 10 | | Изолятор ТФ 2001 ГОСТ 2366-78Е | | 8 | | | | | | | | |
| 11 | | Изолятор ШФ 20-В ТУЗб-12-11214-87 | 12 | 12 | 12 | | | | | | | |
| | | Болт ГОСТ 7798-70 | | | | | | | | | | |
| 12 | | М 12х140 | 3 | 3 | 3 | | | | | | | |
| 13 | | М 16х240 | 3 | 3 | 3 | | | | | | | |
| 14 | | М 16х300 | | 1 | | | | | | | | |
| | | Гайка ГОСТ 5915-70 | | | | | | | | | | |
| 15 | | М 12 | 3 | 4 | 3 | | | | | | | |
| 16 | | М 16 | 3 | 4 | 3 | | | | | | | |
| | | | 3.501.1-145.0-28 | | | | | | | | Лист | 3 |

Имя и подл. Подпись и дата Взам. инв. л

| Марка поз. | Обозначение | Наименование | Кол. на исполн. 3.501.1-145.0-28 | | | | | | | | Масса ед. кг. | Примечание |
|------------|-------------|-------------------------------|----------------------------------|----|----|--|--|--|--|--|---------------|------------|
| | | | - | 01 | 02 | | | | | | | |
| 17 | | Шайба 16 ГОСТ 6958-78 | 3 | 4 | 3 | | | | | | | |
| | | Шайба ГОСТ 11371-78 | | | | | | | | | | |
| 18 | | 12 | 3 | 3 | 3 | | | | | | | |
| 19 | | 16 | 3 | 3 | 3 | | | | | | | |
| | | Колпачок ТУ-34-13-11232-87 | | | | | | | | | | |
| 20 | | К-5 | | 8 | | | | | | | | |
| 21 | | К-7 | 12 | 12 | 12 | | | | | | | |
| | | | 3.501.1-145.0-28 | | | | | | | | Лист | 4 |

2446-61-02 9



I
листь 6

2

3

5

1

I-I

I

I

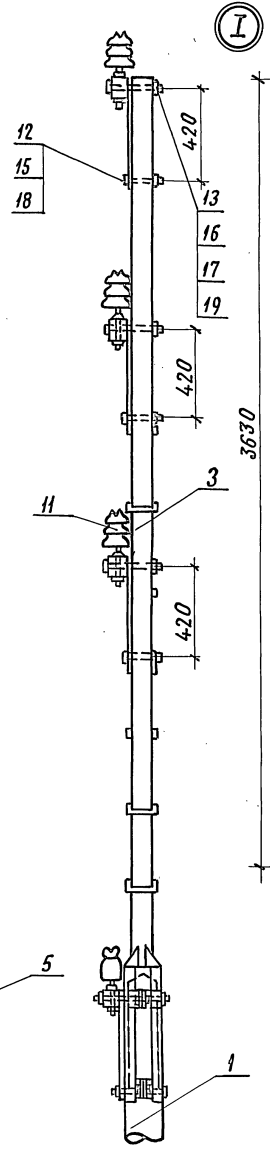
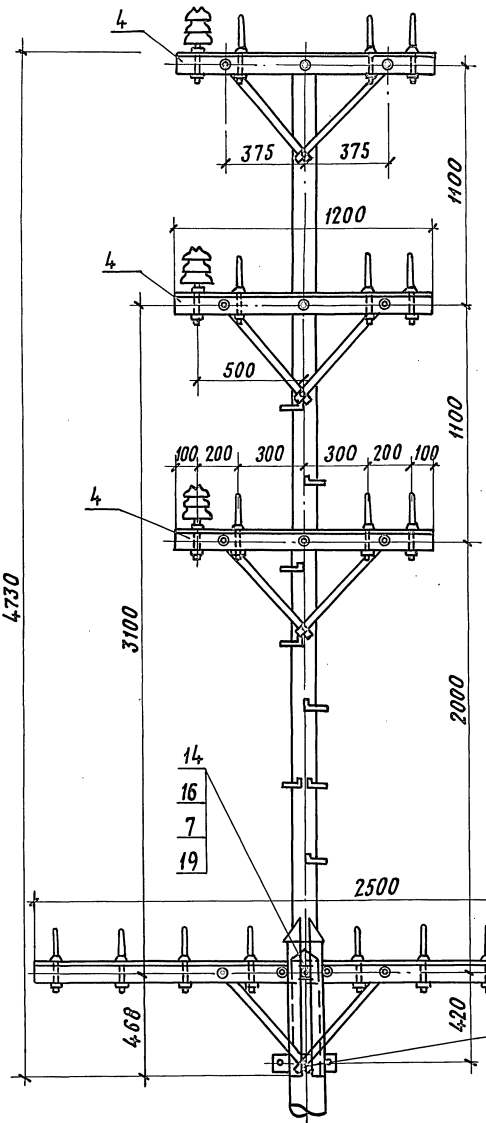
Имя, И. подл. Подпись и дата Взам. инв. №

3.501.1-145.0-28

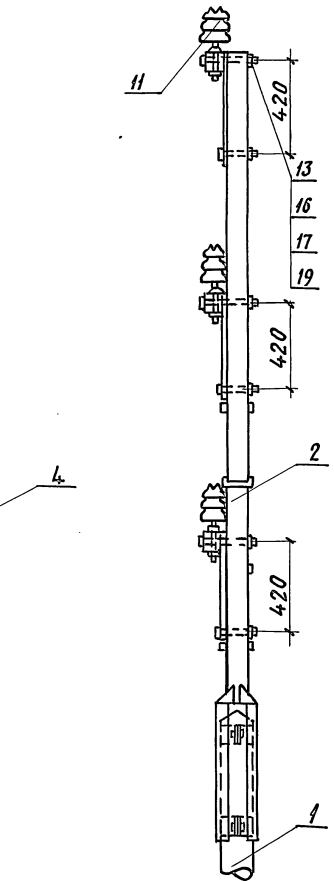
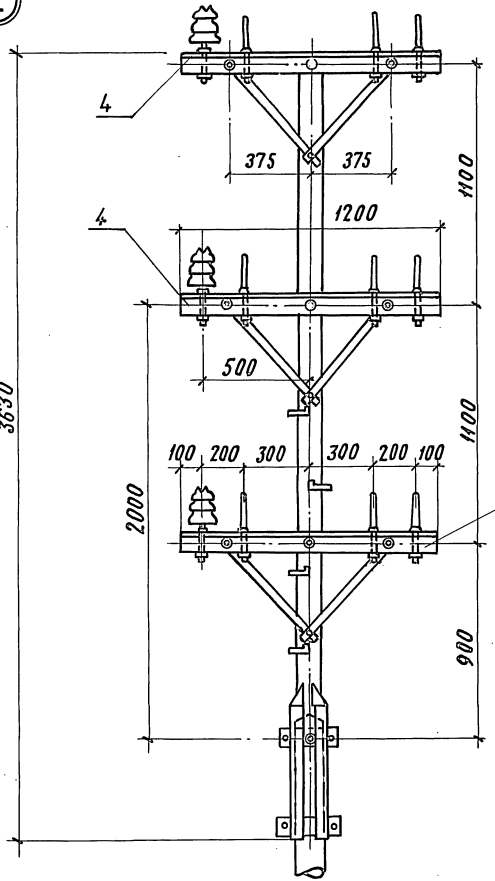
Лист
5

Копировал: Ф. Сокоф. 24461-02 10 Формат А3

для исполнения 3.501.1-145.0-28
28-01



для исполнения 3.501.1-145.0-28.02



УТВЕРЖДЕНО: _____
ИЗМЕНИ ПОДЛ. УГОЛОВСЬ И ДАТКА БУДУЩ. ШИВ. П.

3.501.1-145.0-28 Лист 6

Ивл. н подл. Подпись и дата. Взам. инв. н

| Марка поз. | Обозначение | Наименование | Кол. на исполнение 3.501.1-145.0-29 | | | | | | | Масса ед. кг | Примечание | |
|------------------|-------------|-----------------------------------|-------------------------------------|----|----|----|----|----|----|--------------|------------|----|
| | | | — | 01 | 02 | 03 | 04 | 05 | 06 | | | 07 |
| 16 | | Болт М 16×260 ГОСТ 7798-70 | 2 | 2 | 2 | 2 | 2 | 2 | 2 | | | |
| | | Гайка ГОСТ 5915-70 | | | | | | | | | | |
| 17 | | М 16 | 10 | 12 | 14 | 14 | 10 | 12 | 14 | 14 | | |
| 18 | | М 20 | 2 | 2 | 2 | 2 | 2 | 2 | 2 | 2 | | |
| 19 | | М 27 | 2 | 2 | 2 | 2 | 2 | 2 | 2 | 2 | | |
| 20 | | Шайба 16 ГОСТ 6958-78 | 8 | 12 | 16 | 16 | 8 | 12 | 16 | 16 | | |
| 21 | | Шпилька М 27×280 ГОСТ 22042-76 | 2 | 2 | 2 | 2 | 2 | 2 | 2 | 2 | | |
| 3.501.1-145.0-29 | | | | | | | | | | Лист 3 | | |

Формат А4

Ивл. н подл. Подпись и дата. Взам. инв. н

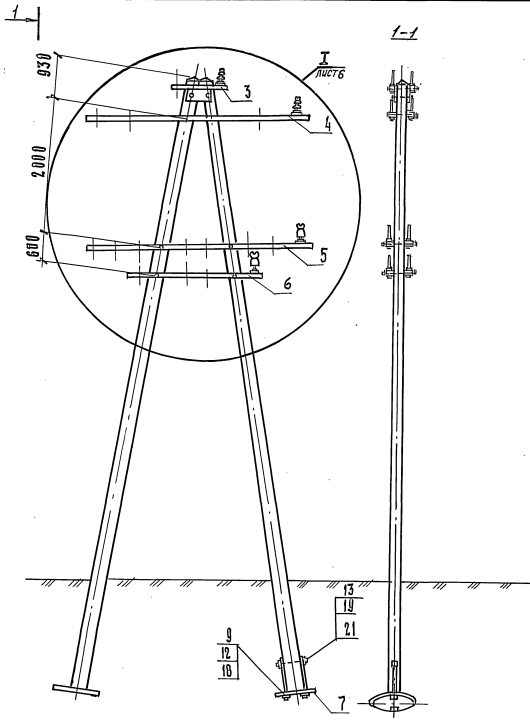
| Марка поз. | Обозначение | Наименование | Кол. на исполнение 3.501.1-145.0-29 | | | | | | | Масса ед. кг | Примечание | |
|------------------|-------------|-------------------------------|-------------------------------------|----|----|----|----|----|----|--------------|------------|----|
| | | | — | 01 | 02 | 03 | 04 | 05 | 06 | | | 07 |
| | | Колпачок ТУ 34-13-11232-87 | | | | | | | | | | |
| 22 | | К-5 | | 16 | 24 | 32 | | 16 | 24 | 32 | | |
| 23 | | К-6 | 12 | 12 | 12 | 12 | 12 | 12 | 12 | 12 | | |
| 3.501.1-145.0-29 | | | | | | | | | | Лист 4 | | |

Формат А4

Копировал: В.А.

24461-02 13

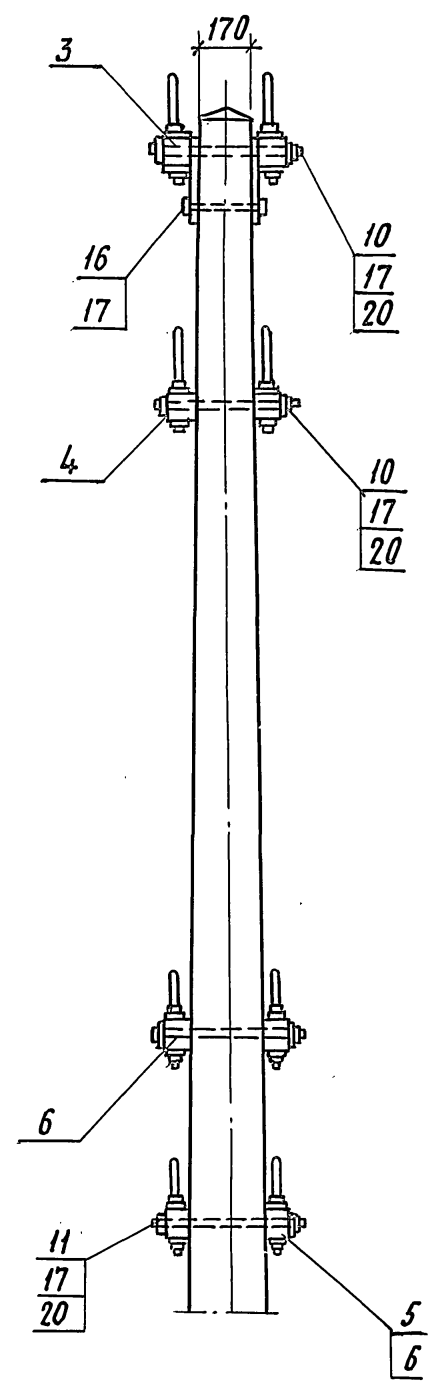
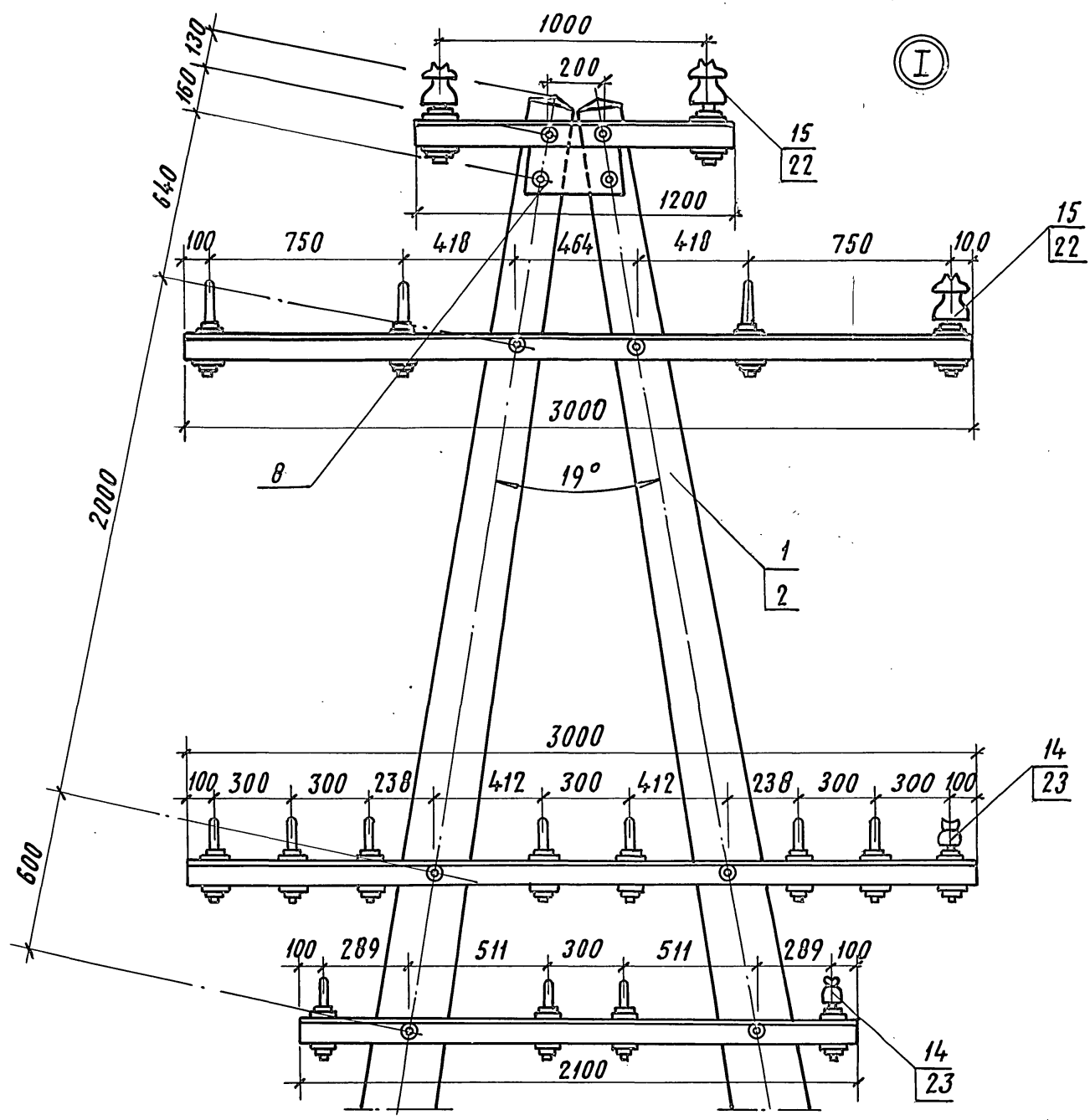
149



УНТ. А. ПОДЛ. ИСТОЧНИК И ДАТА И ИЗДАНИЕ УНТ. И

| | | |
|------------------|--|------|
| 3.501.1-14Б.0-29 | | Лист |
| | | 5 |

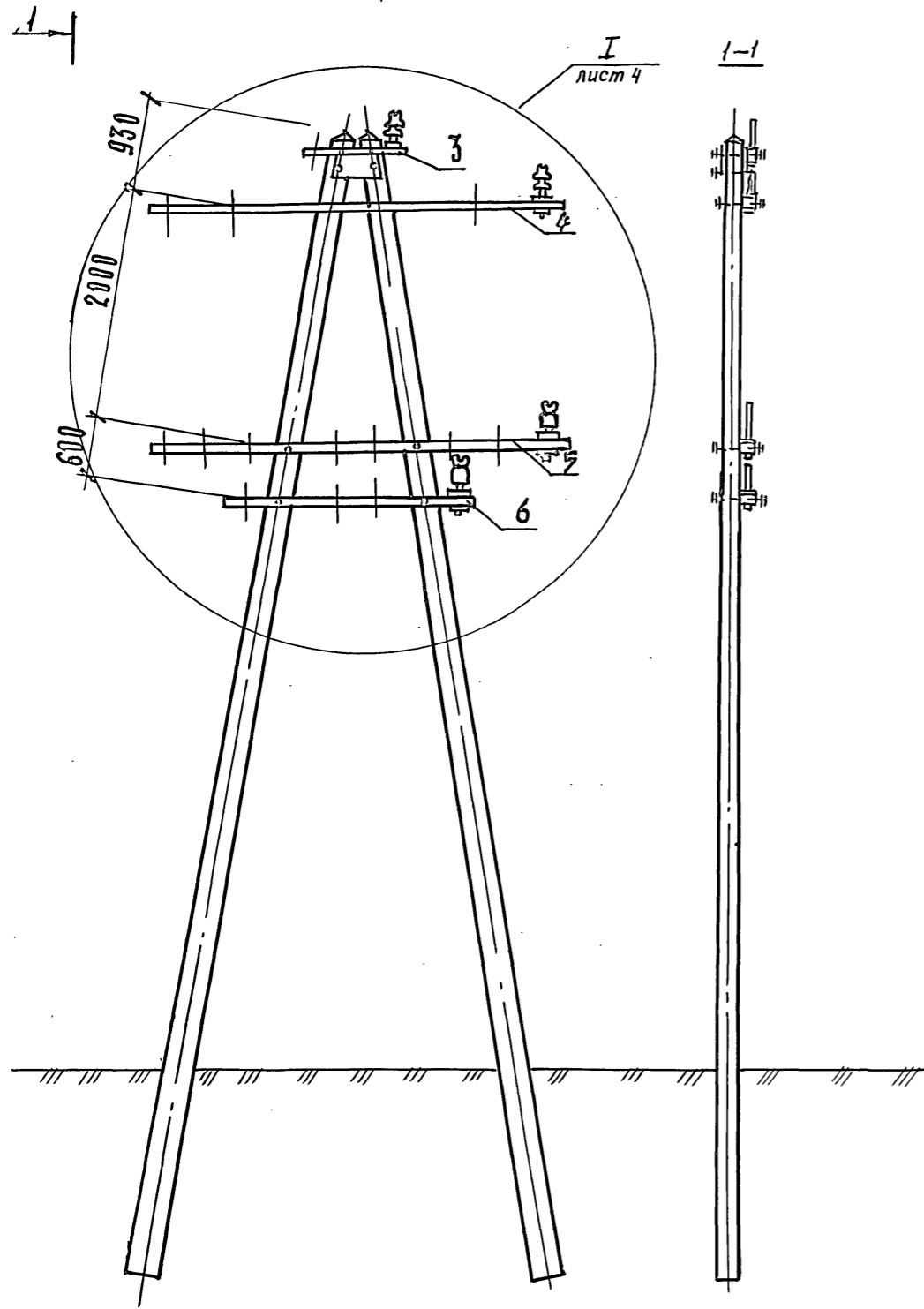
Конур. Фб 24461-02 14 Формам



Имя и подл. Подпись и дата Взам. инв. №

3. 501.1-145.0-29 Лист 6

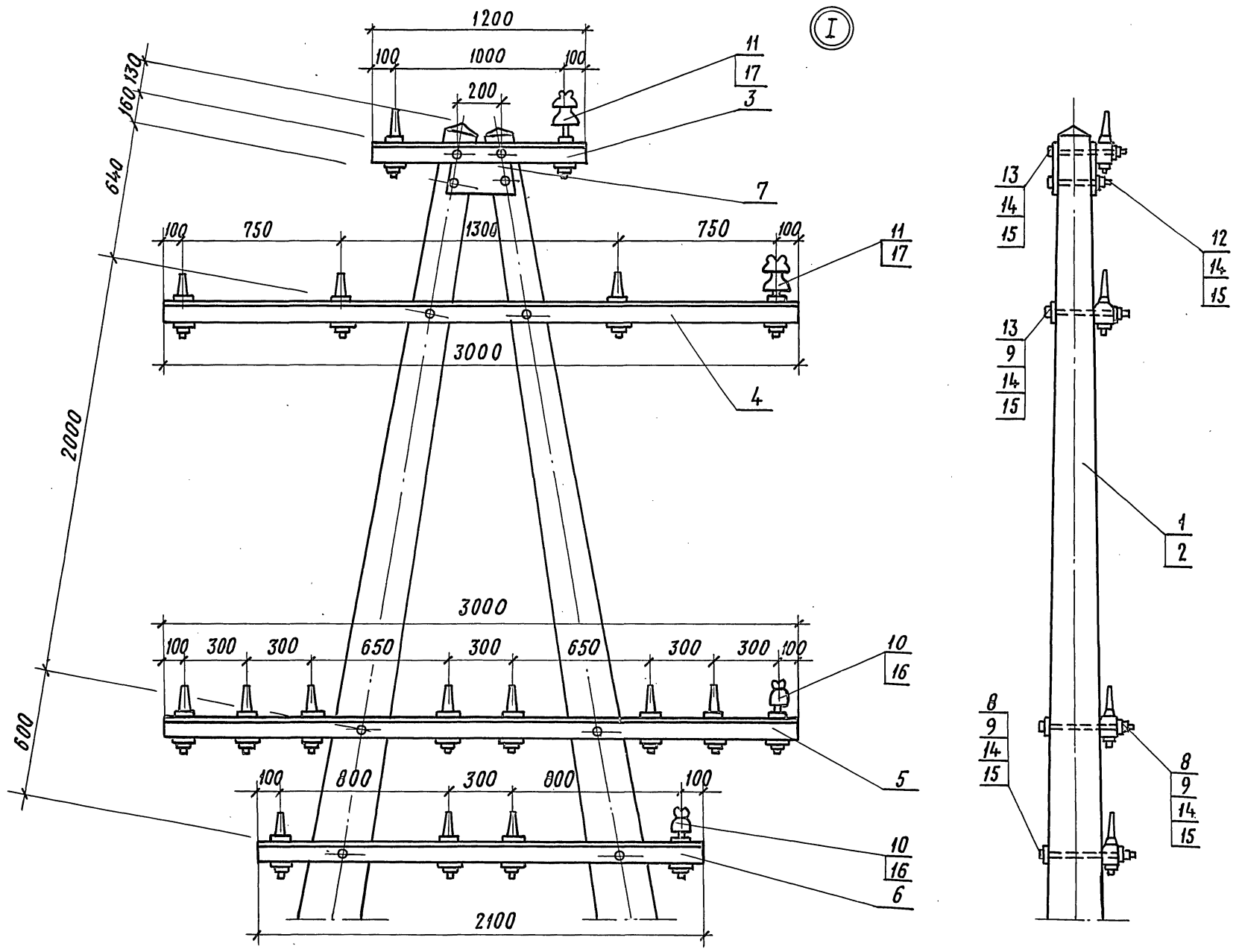
Копировал: Р. Соколов. 24461-02 15 Формат А3



УЧБ. И ПОУЛ. ПОДПИСЬ И ДАТУМ ВЗНОС. УЧБ. И

3.501.1-145.0-30

| |
|------|
| Лист |
| 3 |



Им. N подл. Подпись и дата Взам. им. N

| | | |
|------------------|--|------|
| 3.501.1-145.0-30 | | Лист |
| | | 4 |

Копировал Р.Сомар. 24461-02 18 Формат А3

инв. л. подл. подпись и дата взам. инв. №

| Марка, поз. | Обозначение | Наименование | Кол. на исполн. 3.501.1-145.0-31 | | | | | | | | | | Масса, кг | Примечание | | | |
|-------------|-------------|---------------------------|----------------------------------|----|----|----|----|----|----|----|----|------------------|-----------|------------|--|-------------------|---|
| | | | — | 01 | 02 | 03 | 04 | 05 | 06 | 07 | | | | | | | |
| | | Стандартные изделия | | | | | | | | | | | | | | | |
| 21 | | Изолятор ПФ 70В | | | | | | | | | | | | | | | |
| | | ТУ 34-27-10960-85 | 24 | 24 | 24 | 24 | 24 | 24 | 24 | 24 | 24 | | | | | | |
| 22 | | Кабельный ящик | | | | | | | | | | | | | | | |
| | | ТУЦШ-342-62 | | 1 | 1 | 1 | | 1 | 1 | 1 | | | | | | | |
| 23 | | Сервеса сварная | | | | | | | | | | | | | | | |
| | | КС-095-76 | 12 | 12 | 12 | 12 | 12 | 12 | 12 | 12 | 12 | | | | | | |
| 24 | | Кауш вилочный под | | | | | | | | | | | | | | | |
| | | пестик КС-007-76 | 12 | 12 | 12 | 12 | 12 | 12 | 12 | 12 | 12 | | | | | для проб в. АС | |
| 25 | | Вкладыш вилочного | | | | | | | | | | | | | | | |
| | | кауша КС-006-76 | 12 | 12 | 12 | 12 | 12 | 12 | 12 | 12 | 12 | | | | | для проб в. АС | |
| 26 | | Ушко однолапчатое | | | | | | | | | | | | | | | |
| | | КС-012-76 | 12 | 12 | 12 | 12 | 12 | 12 | 12 | 12 | 12 | | | | | для стальной проб | |
| 27 | | Кауш для стальных и | | | | | | | | | | | | | | | |
| | | медных проводов КС-063-76 | 12 | 12 | 12 | 12 | 12 | 12 | 12 | 12 | 12 | | | | | для стальных проб | |
| 28 | | Занжим петлевой | | | | | | | | | | | | | | | |
| | | КС-071-76 | 12 | 12 | 12 | 12 | 12 | 12 | 12 | 12 | 12 | | | | | для проб в. АС | |
| 29 | | Занжим плашечный | | | | | | | | | | | | | | | |
| | | | | | | | | | | | | 3.501.1-145.0-31 | | | | лист | 3 |

копир. 100%

формат А4

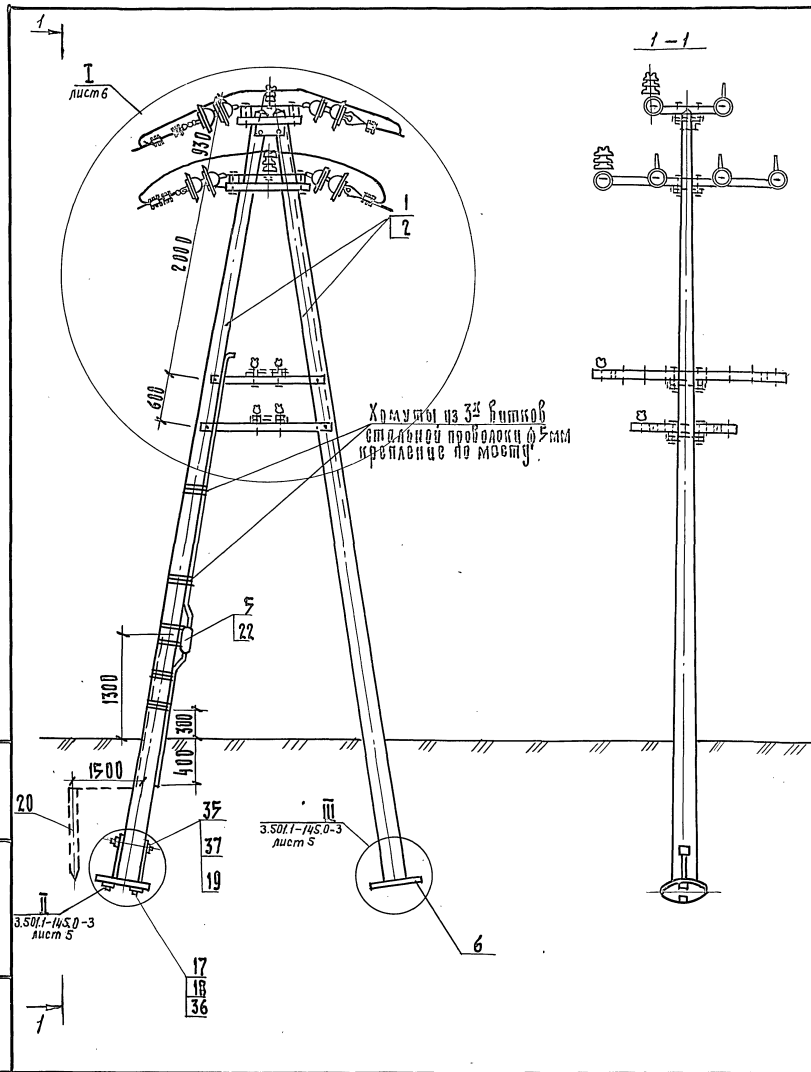
инв. л. подл. подпись и дата взам. инв. №

| Марка, поз. | Обозначение | Наименование | Кол. на исполн. 3.501.1-145.0-31 | | | | | | | | | | Масса, кг | Примечание | | | |
|-------------|-------------|-------------------------------|----------------------------------|----|----|----|----|----|----|----|----|------------------|-----------|------------|--|-------------------|---|
| | | | — | 01 | 02 | 03 | 04 | 05 | 06 | 07 | | | | | | | |
| 30 | | КС-073-76 | 12 | 12 | 12 | 12 | 12 | 12 | 12 | 12 | 12 | | | | | для стальной проб | |
| | | Изолятор ТФ 2001 | | | | | | | | | | | | | | | |
| | | ГОСТ 2366-78Е | | 16 | 24 | 32 | | 16 | 24 | 32 | | | | | | | |
| | | Болт ГОСТ 7798-70 | | | | | | | | | | | | | | | |
| 31 | | М 16 x 240 | 8 | 12 | 16 | 16 | 8 | 12 | 16 | 16 | | | | | | | |
| 32 | | М 16 x 260 | 2 | 2 | 2 | 2 | 2 | 2 | 2 | 2 | | | | | | | |
| 33 | | Гайка ГОСТ 5915-70 | | | | | | | | | | | | | | | |
| | | М 16 | 22 | 32 | 40 | 40 | 22 | 32 | 40 | 40 | | | | | | | |
| 34 | | Шайба 16 ГОСТ 6958-78 | 28 | 40 | 52 | 52 | 28 | 40 | 52 | 52 | | | | | | | |
| 35 | | Шпилька М27x480 | | | | | | | | | | | | | | | |
| | | ГОСТ 22042-76 | 1 | 1 | 1 | 1 | 1 | 1 | 1 | 1 | | | | | | | |
| 36 | | Гайка М20 ГОСТ 5915-70 | 2 | 2 | 2 | 2 | 2 | 2 | 2 | 2 | | | | | | | |
| 37 | | Гайка М27 ГОСТ 5915-70 | 2 | 2 | 2 | 2 | 2 | 2 | 2 | 2 | | | | | | | |
| | | ТУ 34-13-11232-87 | | | | | | | | | | | | | | | |
| 38 | | К-5 | | 16 | 24 | 32 | | 16 | 24 | 32 | | | | | | | |
| 41 | | К-7 | 6 | 6 | 6 | 6 | 6 | 6 | 6 | 6 | | | | | | | |
| 39 | | Изолятор ШФ 20-В | | | | | | | | | | | | | | | |
| | | ТУ 34-12-11214-87 | 6 | 6 | 6 | 6 | 6 | 6 | 6 | 6 | 6 | | | | | | |
| 40 | | Штырь Ш-2255 ИСТ 34-13-931-86 | 6 | 6 | 6 | 6 | 6 | 6 | 6 | 6 | 6 | | | | | | |
| | | | | | | | | | | | | 3.501.1-145.0-31 | | | | лист | 4 |

копир. 100%

формат А4

24-461-02 20



1. До установки на опору серьги сварные, поз. 23, одеть на планку поз. 14, 15, а загнутый конец серьги заварить эл. сваркой. После чего обе детали покрыть УЗОХР или покрасить краской МА-1, УА ГОСТ 9825-73.
2. 6 изоляторов, поз. 21, могут быть заменены 6 изоляторами типа ПТФ70. При этом поз. 26 исключается или поз. 24 заменяется коушем КВ-00В-76.

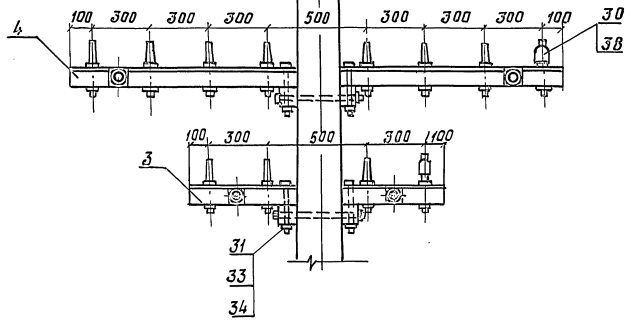
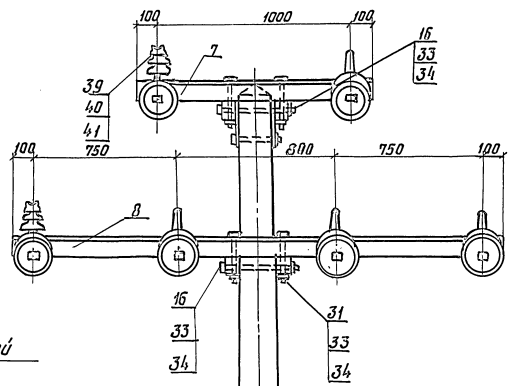
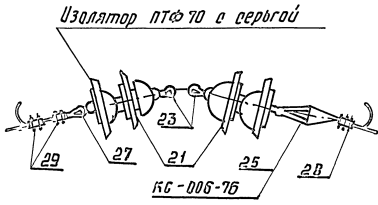
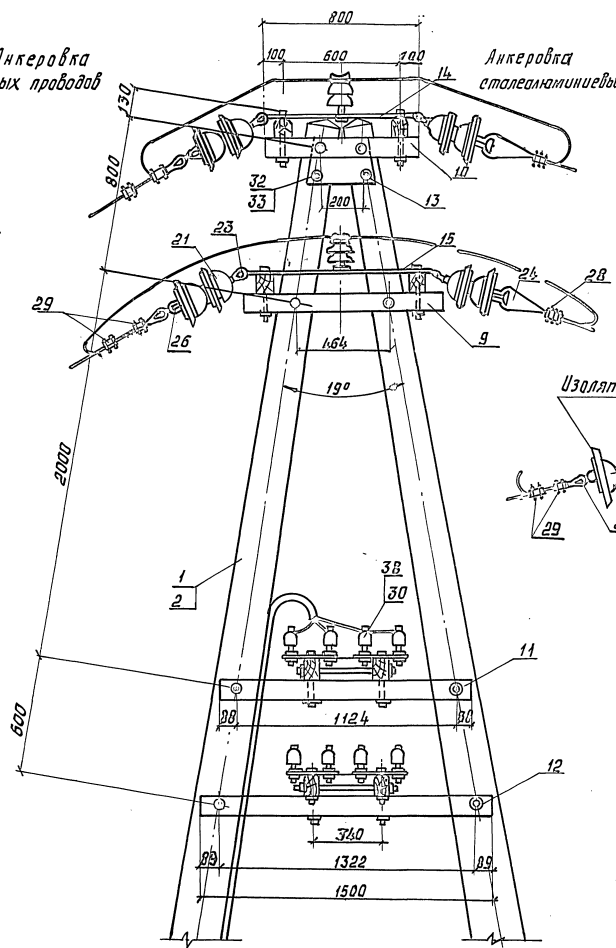
Изд. и повл. Подпись и дата. Изд. № 1/81

| | | |
|-------------------|-------------|-----------|
| 3.501.1-145.0-31 | | лист 5 |
| Копир. <i>ГИА</i> | 24461-02 21 | Формат А3 |

Анкеровка
стальных проводов

Анкеровка
сталеалюминевых проводов

Ⓘ



Шифр проекта, Подпись и дата, Изм. № п/п

| | | |
|------------------|--|------|
| 3.501.1-145.0-31 | | Лист |
| 24461-02 22 | | 6 |

Копир.Р.ор формат А3

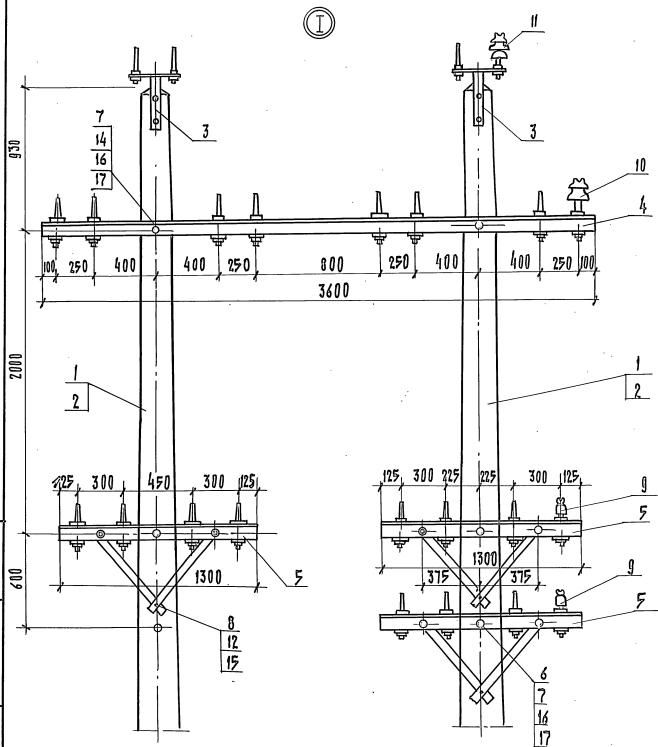
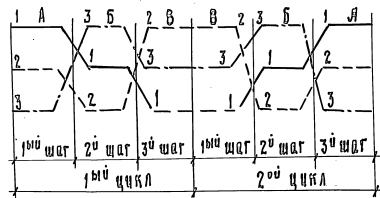


Схема
транспозиции проводов



Транспозиция проводов
выполняется в укороченном
на 25-30% (≈ 37 м) пролете
против расчетного в соответст-
вии с однолинейной схемой
6/6 линии согласно проекту.

3.501.1-145.0-32

Лист

4

Изн. № подл. Подпись и дата. Изм. инв. №

| Марка, поз. | Обозначение | Наименование | Кол. на исполн. 3.501.1-145.0-33 | | | | | | | | | | Масса ед. кг | Примечание | | | | |
|-------------|------------------|------------------------------------------|----------------------------------|-----------|------|----|------------------|--|--|--|---------------------------------------------------------------------------|--|--------------|------------|---------------------|------|--------|--|
| | | | - | 01 | 02 | 03 | | | | | | | | | | | | |
| | | <u>Документация</u> | | | | | | | | | | | | | | | | |
| | 3.501.1-145.0-ПЗ | Пояснительная записка | | | | | | | | | | | | | | | | |
| | | <u>Сборочные единицы</u> | | | | | | | | | | | | | | | | |
| 1 | 3.501.1-145.2-1 | Ж.б. стойка с 1.85/10.1 | 1 | 1 | 1 | 1 | | | | | | | | 730 | | | | |
| 2 | 3.501.1-145.2-8 | Ж.б. стойка с 2.1/14,1 | 1 | 1 | 1 | 1 | | | | | | | | 830 | | | | |
| 3 | 3.501.1-145.1-14 | Траверса ТВ80-35-2 | 2 | 2 | 2 | 2 | | | | | | | | 22,26 | | | | |
| 4 | 3.501.1-145.1-15 | Траверса ТСО-1,3-4п | | 2 | 3 | 4 | | | | | | | | 10,95 | | | | |
| 5 | 3.501.1-145.1-28 | Крепление ручного привода типа ПРН-10мУ1 | 1 | 1 | 1 | 1 | | | | | | | | 5,62 | | | | |
| 6 | 3.501.1-145.1-40 | Тяга привода | 1 | 1 | 1 | 1 | | | | | | | | 14,04 | | | | |
| | | | Разработчик | Уетиндова | И.И. | | 3.501.1-145.0-33 | | | | | | | | | | | |
| | | | Проектировщик | Панина | С.И. | | | | | | | | | | | | | |
| | | | Н. контр. Осипенко | | | | 3.06.5 | | | | Опора П-образная промежуточная с разьединителем РАНД-10 двухцепной линии. | | | | Стандарт | Лист | Листов | |
| | | | | | | | | | | | | | | | Р | 1 | 8 | |
| | | | | | | | | | | | | | | | Гипропромтрансстрой | | | |

Формат А4

Изн. № подл. Подпись и дата. Изм. инв. №

| Марка, поз. | Обозначение | Наименование | Кол. на исполн. 3.501.1-145.0-33 | | | | | | | | | | Масса ед. кг | Примечание | |
|-------------|------------------|------------------------------------------------------|----------------------------------|----|----|----|--|--|--|--|--|--|--------------|------------|----|
| | | | - | 01 | 02 | 03 | | | | | | | | | |
| | | <u>Детали</u> | | | | | | | | | | | | | |
| 7 | 3.501.1-145.1-23 | Брусек Б-1,6 Ц | 2 | 2 | 2 | 2 | | | | | | | | 0,073 | м3 |
| 8 | 3.501.1-145.1-26 | Брусек крепления предохранителей и разьедин. Б-0,6 Ц | 2 | 2 | 2 | 2 | | | | | | | | 0,005 | м3 |
| 9 | 3.501.1-145.1-81 | Планка анкеровки проводов разьединителя ПА1 | 3 | 3 | 3 | 3 | | | | | | | | 0,188 | |
| 10 | 3.501.1-145.1-80 | Болт Б3 | 4 | 6 | 7 | 8 | | | | | | | | 0,573 | |
| 11 | 3.501.1-145.1-80 | Болт Б4 | 2 | 2 | 2 | 2 | | | | | | | | 0,652 | |
| 12 | 3.501.1-145.1-77 | Шайба Ш1 | 2 | 4 | 5 | 6 | | | | | | | | 0,23 | |
| 13 | 3.501.1-145.1-77 | Шайба Ш2 | | 2 | 3 | 4 | | | | | | | | 0,14 | |
| 14 | без черт. | Заземлитель стандартные изделия | | | | | | | | | | | | | |
| | | ТУ 16-520.151-83 | | | | | | | | | | | | | |
| 15 | | Разьединитель РАНД-10 | 1 | 1 | 1 | 1 | | | | | | | | | |
| 16 | | Привод разьединителя ПРН 10 м У1 | 1 | 1 | 1 | 1 | | | | | | | | | |
| 17 | | Изолятор ТФ 20.01 | | | | | | | | | | | | | |
| | | ГОСТ 2366-78 Е | | 8 | 12 | 16 | | | | | | | | | |
| | | | 3.501.1-145.0-33 | | | | | | | | | | Лист | 2 | |

Формат А4

Копировал: Рок

24461-02 26

162

Имя и подл. Подпись и дата Взам. инв.н

| Марка, поз. | Обозначение | Наименование | Кол. на исполн. 3.501.1-145.0-33 | | | | | | | | | | Масса ед. кг. | Примечание | |
|-------------|-------------|---------------------------------------|----------------------------------|----|----|----|--|--|--|--|--|------------------|---------------|------------|--|
| | | | - | 01 | 02 | 03 | | | | | | | | | |
| 18 | | Изолятор ШФ 10-Г ТУ 34-12-11229-87 | 2 | 2 | 2 | 2 | | | | | | | | | |
| 19 | | Изолятор ШФ 20-В ТУ 34-12-11214-87 | 1 | 1 | 1 | 1 | | | | | | | | | |
| 20 | | Штырь ШВ-22-3 ОСТ 34-13-931-86 | 1 | 1 | 1 | 1 | | | | | | | | | |
| 21 | | Зажим петлевой К6-071-76 | 6 | 6 | 6 | 6 | | | | | | | | | |
| 22 | | Зажим пласечный КС-073-76 | 12 | 12 | 12 | | | | | | | | | | |
| | | | | | | | | | | | | 3.501.1-145.0-33 | Лист 3 | | |

Формат А4

Имя и подл. Подпись и дата Взам. инв.н

| Марка, поз. | Обозначение | Наименование | Кол. на исполн. 3.501.1-145.0-33 | | | | | | | | | | Масса ед. кг. | Примечание | |
|-------------|-------------|-----------------------|----------------------------------|----|----|----|--|--|--|--|--|------------------|---------------|------------|--|
| | | | - | 01 | 02 | 03 | | | | | | | | | |
| | | Болт ГОСТ 7798-70 | | | | | | | | | | | | | |
| 23 | | М 12 × 120 | 2 | 2 | 2 | 2 | | | | | | | | | |
| 24 | | М 12 × 240 | | 2 | 3 | 4 | | | | | | | | | |
| 25 | | М 16 × 130 | 2 | 2 | 2 | 2 | | | | | | | | | |
| 26 | | М 16 × 240 | 6 | 6 | 6 | 6 | | | | | | | | | |
| | | Гайка ГОСТ 3915-70 | | | | | | | | | | | | | |
| 27 | | М 12 | 2 | 4 | 5 | 6 | | | | | | | | | |
| 28 | | М 16 | 14 | 16 | 17 | 18 | | | | | | | | | |
| | | | | | | | | | | | | 3.501.1-145.0-33 | Лист 4 | | |

Копировал: Рок

Формат А4

163

24-61-02 27

Инт. и подл. Подпись и дата. Взам. инв. н

| Марка, поз. | Обозначение | Наименование | Кол. на исполн. 3.501.1-145.0-33 | | | | Масса ед. кг. | Примечание |
|------------------|-------------|--------------------------|----------------------------------|----|----|----|---------------|------------|
| | | | — | 01 | 02 | 03 | | |
| | | Шайба 12 | | | | | | |
| 29 | | ГОСТ 6958-78 | 2 | 2 | 2 | 2 | | |
| | | Шайба 16 | | | | | | |
| 30 | | ГОСТ 6958-78 | 16 | 18 | 19 | 20 | | |
| | | Шайба | | | | | | |
| 31 | | ГОСТ 11371-78 | 4 | 4 | 4 | 4 | | |
| | | Изолятор ПФ 70 В | | | | | | |
| | | ТУ 34-27-10960-85 | 12 | 12 | 12 | 12 | | |
| | | Серьга сварная | | | | | | |
| | | КС-095-76 | 12 | 12 | 12 | 12 | | |
| | | Коуш вилочный под пестик | | | | | | |
| | | КС-007-76 | 6 | 6 | 6 | 6 | | |
| 3.501.1-145-0-33 | | | | | | | Лист | |
| | | | | | | | 5 | |

Формат А4

Инт. и подл. Подпись и дата. Взам. инв. н

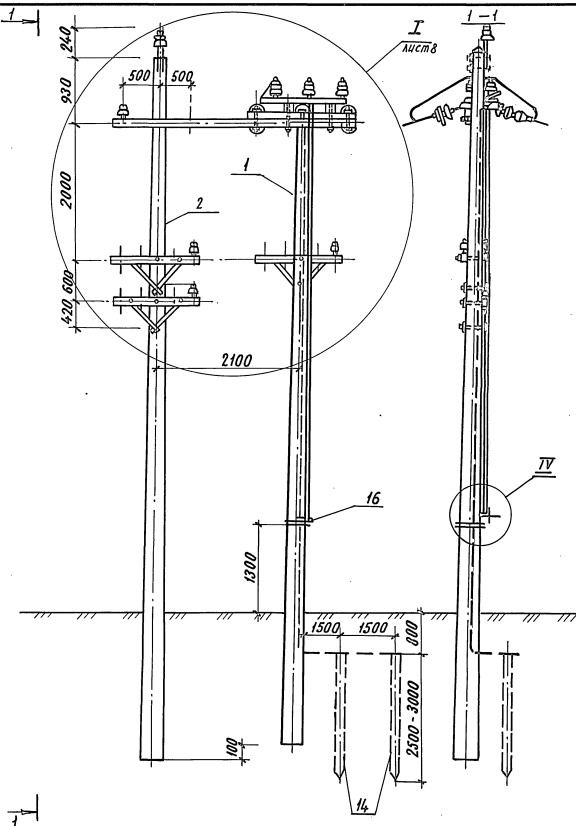
| Марка, поз. | Обозначение | Наименование | Кол. на исполн. 3.501.1-145.0-33 | | | | Масса ед. кг. | Примечание |
|------------------|-------------|-------------------------------------|----------------------------------|----|----|----|---------------|------------|
| | | | — | 01 | 02 | 03 | | |
| 35 | | Вкладыш вилочного коуша | | | | | | |
| | | КС-068-76 | 6 | 6 | 6 | 6 | | |
| 36 | | Ушко однолапчатое | | | | | | |
| | | КС-012-76 | 6 | 6 | 6 | 6 | | |
| 37 | | Коуш для стальных и медных проводов | | | | | | |
| | | КС-063-76 | 6 | 6 | 6 | 6 | | |
| 39 | | Зажим аппаратный А 2 А | | | | | | |
| | | ГОСТ 23065-78 | 6 | 6 | 6 | 6 | | |
| | | Колпачок | | | | | | |
| | | ТУ 34-13-И 232-87 | | | | | | |
| 39 | | К-5 | | 8 | 12 | 16 | | |
| 40 | | К-6 | 2 | 2 | 2 | 2 | | |
| 41 | | К-7 | 1 | 1 | 1 | 1 | | |
| 3.501.1-145.0-33 | | | | | | | Лист | |
| | | | | | | | 6 | |

Унифицир. 34

Формат А4

24461-02 28

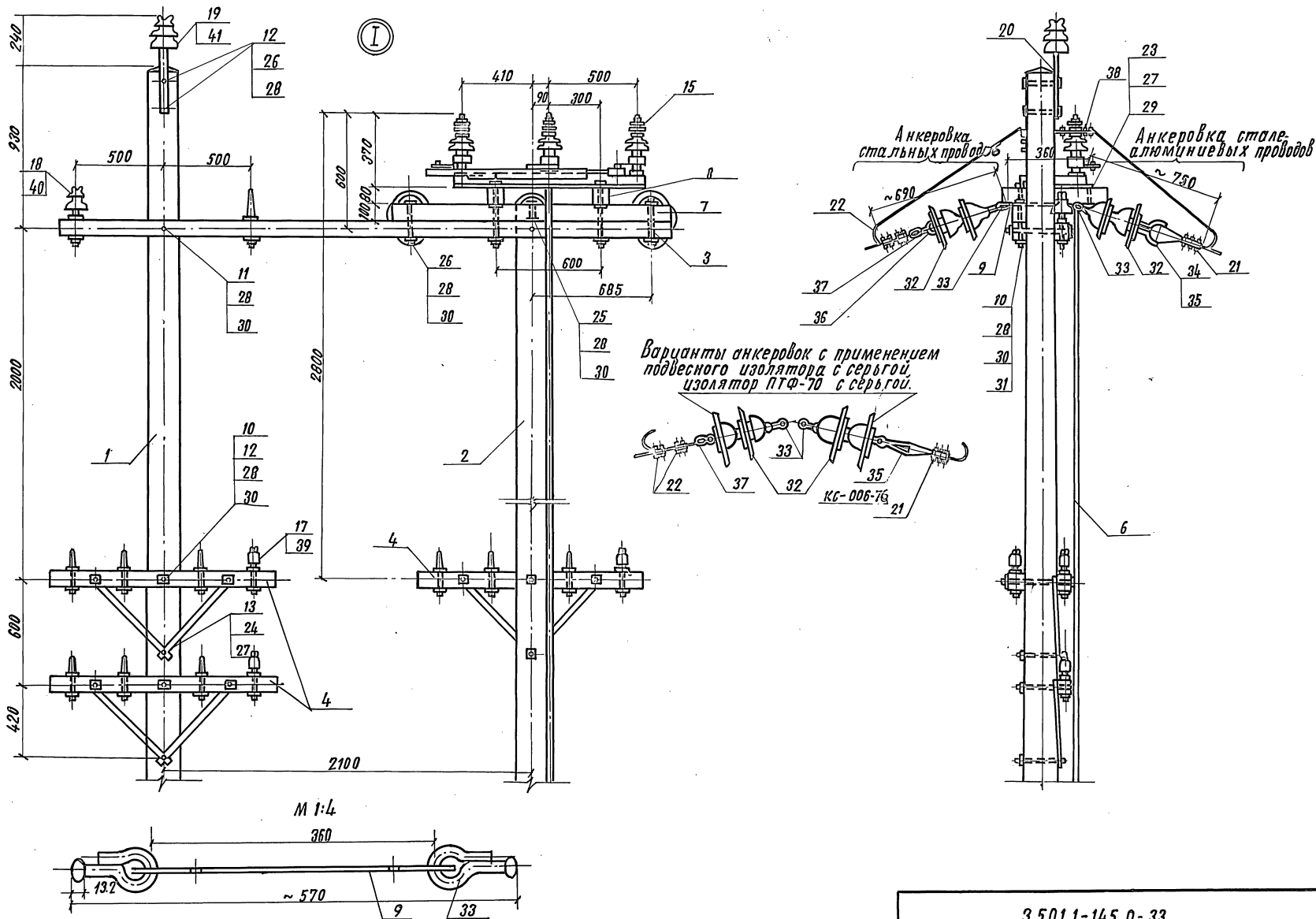
150



1. Шесть изоляторов, поз. 32, могут быть заменены 6^{из} изоляторами т. ПТФ-70, при этом исключаются поз. 36 или поз. 34 заменяется коушем КС-006-76.
2. До установки на опору серьги сварные, поз. 33, одеть на планку, поз. 9, а загнутый конец серьги заварить эл. сваркой. После чего обе детали покрыть ц.30Хр или покрыть краской МЛ-1, ИЯ ГОСТ 9025-73^{*}.
3. В основании разъединителя два установочных отверстия $\varnothing 14$ мм со стороны неподвижных колонок разъединителя рассверлить до $\varnothing 17$ мм.
4. При длине тяги поз. 6 более 7 м на опоре установить ограничительную скобу по чертежу.
5. Конструкцию узла IV см. докум. 3.501.1-145.0-7 лист 9.

3.501.1-145.0-33

Лист
7



Маш. и пол. Подпись и дата. Имя. Ин.И.

| | | |
|------------------|--|------|
| 3.501.1-145.0-33 | | Лист |
| | | 8 |

Инв. № подл. / Подпись и дата / Взам. инв. №

| Марка поз. | Обозначение | Наименование | Кол. на исполн. 3.501.1-145.0-34 | | | | | | | | | | Масса ед. кг | Примечание | | |
|------------|------------------|-----------------------------------|----------------------------------|-----------------------------------------------------------------------------|----|----|--|--|--|--|--|--|--------------|---------------------|------|--------|
| | | | - | 01 | 02 | 03 | | | | | | | | | | |
| | | <u>Документация</u> | | | | | | | | | | | | | | |
| | 3.501.1-145.0-ПЗ | Пояснительная записка | | | | | | | | | | | | | | |
| | | <u>Сборочные единицы</u> | | | | | | | | | | | | | | |
| 1 | 3.501.1-145.2-1 | Ж.б. стойка с 1,85/10,1 | 2 | 2 | 2 | 2 | | | | | | | | 730 | | |
| 2 | 3.501.1-145.1-15 | Траверса тсо-1,8-4П | | 2 | 3 | 4 | | | | | | | | 10,95 | | |
| 3 | 3.501.1-145.1-36 | Крепление моторного привода УМП-П | 2 | 2 | 2 | 2 | | | | | | | | 10,48 | | |
| 5 | 3.501.1-145.1-40 | Тяга привода | 2 | 2 | 2 | 2 | | | | | | | | 14,04 | | |
| | | | Разраб. Устинова Пров. Пакина | 3.501.1-145.0-34 | | | | | | | | | | | | |
| | | | И. контр. Осипенко | Опора П-образная промежуточная с двумя разветвителями РИЧД-10 цепной линии. | | | | | | | | | | Сталь | Лист | Листов |
| | | | | | | | | | | | | | | 2 | 1 | 8 |
| | | | | | | | | | | | | | | Гипропромтрансстрой | | |

Формат А4

Инв. № подл. / Подпись и дата / Взам. инв. №

| Марка поз. | Обозначение | Наименование | Кол. на исполн. 3.501.1-145.0-34 | | | | | | | | | | Масса ед. кг. | Примечание | | |
|------------|------------------|---------------------------------------------|----------------------------------|----|----|----|--|--|--|--|--|--|---------------|------------|----------------|--|
| | | | - | 01 | 02 | 03 | | | | | | | | | | |
| 7 | 3.501.1-145.1-45 | Труба для защиты кабеля привода УМП-П | 1 | 1 | 1 | 1 | | | | | | | | 3,39 | | |
| | | <u>Детали</u> | | | | | | | | | | | | | | |
| 8 | 3.501.1-145.1-23 | Брусok крепления разьединителя Б-1,6 П | 4 | 4 | 4 | 4 | | | | | | | | 0,013 | м ³ | |
| 9 | 3.501.1-145.1-23 | Брусok крепления разьединителя Б-1,6 П | 2 | 2 | 2 | 2 | | | | | | | | 0,029 | м ³ | |
| 10 | 3.501.1-145.1-26 | Брусok крепления разьединителя Б-0,8 П | 4 | 4 | 4 | 4 | | | | | | | | 0,0048 | м ³ | |
| 11 | 3.501.1-145.1-81 | Планка анкеровки проводов разьединителя ПЛ1 | 6 | 6 | 6 | 6 | | | | | | | | 1,188 | | |
| 12 | 3.501.1-145.1-80 | Болт БЗ | 8 | 10 | 11 | 12 | | | | | | | | 0,573 | | |
| 13 | 3.501.1-145.1-80 | Болт Б4 | 2 | 2 | 2 | 2 | | | | | | | | 0,652 | | |
| 14 | 3.501.1-145.1-77 | Шайба Ш1 | | 2 | 3 | 4 | | | | | | | | 0,23 | | |
| 15 | 3.501.1-145.1-77 | Шайба Ш2 | 2 | 2 | 2 | 4 | | | | | | | | 0,14 | | |
| 16 | без черт. | Заземлитель | | | | | | | | | | | | | | |

3.501.1-145.0-34

Лист 2

24-61-02 31

Устинова И. В.

Формат А4

161

Инв. № подл. Подпись и дата. Взам. инв. №

| Марка поз. | Обозначение | Наименование | Кол. на исполн. 3.501.1-145.0-34 | | | | | | | | Масса в кг. | Примечание |
|------------|-------------|-----------------------------------|----------------------------------|----|----|----|--|--|--|------------------|-------------|--------------------|
| | | | - | 01 | 02 | 03 | | | | | | |
| | | Стандартные изделия | | | | | | | | | | |
| | | ТУ 16-520.151-83 | | | | | | | | | | |
| 17 | | Разъединитель РАНД-10 | 2 | 2 | 2 | 2 | | | | | | |
| | | Привод разъединителя типа УМП-II | 2 | 2 | 2 | 2 | | | | | | |
| 18 | | Изолятор ТФ 2001 ГОСТ 2366-78Е | | 8 | 12 | 16 | | | | | | |
| 19 | | Зажим петлевой КС-071-76 | 6 | 6 | 6 | 6 | | | | | | для пров. м. АС. |
| 20 | | Зажим плащечный КС-073-76 | 24 | 24 | 24 | 24 | | | | | | для стальных пров. |
| 21 | | Болт ГОСТ 7798-70 | | | | | | | | | | |
| 22 | | М 12х120 | 4 | 4 | 4 | 4 | | | | | | |
| | | | | | | | | | | 3.501.1-145.0-34 | | Лист 3 |

Копировал: 2м

Формат А4

Инв. № подл. Подпись и дата. Взам. инв. №

| Марка поз. | Обозначение | Наименование | Кол. на исполн. 3.501.1-145.0-34 | | | | | | | | Масса в кг. | Примечание |
|------------|-------------|--------------------|----------------------------------|----|----|----|--|--|--|------------------|-------------|------------|
| | | | - | 01 | 02 | 03 | | | | | | |
| 23 | | М 12х260 | | 2 | 3 | 4 | | | | | | |
| 24 | | М 16х130 | 4 | 4 | 4 | 4 | | | | | | |
| 25 | | М 16х240 | 8 | 8 | 8 | 8 | | | | | | |
| | | Гайка ГОСТ 5915-70 | | | | | | | | | | |
| 26 | | М 12 | 4 | 6 | 7 | 8 | | | | | | |
| 27 | | М 16 | 22 | 24 | 25 | 26 | | | | | | |
| | | Шайба ГОСТ 6958-78 | | | | | | | | | | |
| 28 | | 12 | 4 | 4 | 4 | 4 | | | | | | |
| 29 | | 16 | 24 | 26 | 27 | 28 | | | | | | |
| | | | | | | | | | | 3.501.1-145.0-34 | | Лист 4 |

Копировал: 2м

Формат А4

Инв. № подл. Подпись и дата

Взам. инв. №

| Марка поз | Обозначение | Наименование | Кол. на исполн. 3.501.1-145.0-34 | | | | | | | Масса ед., кг. | Примечание | |
|------------------|-------------|-------------------|----------------------------------|----|----|----|--|--|--|----------------|------------|-------------------|
| | | | - | 01 | 02 | 03 | | | | | | |
| 30 | | Шайба 16 | | | | | | | | | | |
| | | ГОСТ 11371-78 | 8 | 8 | 8 | 8 | | | | | | |
| 31 | | Изолятор ПФ 70 в | | | | | | | | | | |
| | | ТУ 34-27-10960-85 | 24 | 24 | 24 | 24 | | | | | | |
| 32 | | Серьга сварная | | | | | | | | | | |
| | | КС-095-76 | 24 | 24 | 24 | 24 | | | | | | |
| 33 | | Кош вилочный под | | | | | | | | | | |
| | | пестик | | | | | | | | | | |
| | | КС-007-76 | 12 | 12 | 12 | 12 | | | | | | для пров. м. АС. |
| 34 | | Вкладыш вилочного | | | | | | | | | | |
| | | коуша КС-088-76 | 12 | 12 | 12 | 12 | | | | | | для пров. м. АС. |
| 35 | | Ушко однолапчатое | | | | | | | | | | |
| | | КС-012-76 | 12 | 12 | 12 | 12 | | | | | | для пров. стальн. |
| 36 | | Кош для стальных | | | | | | | | | | |
| | | и медных проводов | | | | | | | | | | |
| | | КС-063-76 | 12 | 12 | 12 | 12 | | | | | | |
| 3.501.1-145.0-34 | | | | | | | | | | Лист | | |
| | | | | | | | | | | 5 | | |

Формат А4

Инв. № подл. Подпись и дата

Взам. инв. №

| Марка поз | Обозначение | Наименование | Кол. на исполн. 3.501.1-145.0-34 | | | | | | | Масса ед., кг. | Примечание | |
|------------------|-------------|-------------------|----------------------------------|----|----|----|--|--|--|----------------|------------|--|
| | | | - | 01 | 02 | 03 | | | | | | |
| 37 | | Зажим аппаратный | | | | | | | | | | |
| | | А2А | | | | | | | | | | |
| | | ГОСТ 23065-78 | 12 | 12 | 12 | 12 | | | | | | |
| | | Колпачок | | | | | | | | | | |
| | | ТУ-34-13-11232-87 | | | | | | | | | | |
| 38 | | К-5 | 8 | 12 | 16 | | | | | | | |
| 3.501.1-145.0-34 | | | | | | | | | | Лист | | |
| | | | | | | | | | | 6 | | |

Копиодап: пол

160

длн-61-02 33

Ивл. и подл. Подпись и дата Взам. инв. л

| Марка, поз. | Обозначение | Наименование | Кол. на исполн. 3.501.1-145.0-35 | | | | | | | Масса ед., кг. | Примечание | |
|-------------|------------------|------------------------------------------|---------------------------------------------------------------------------------------|-----------|------------|----|----|----|------------|------------------|------------|--------------------|
| | | | - | 01 | 02 | 03 | 04 | 05 | 06 | | | 07 |
| | | <u>Документация</u> | | | | | | | | | | |
| | 3.501.1-145.0-ПЗ | Пояснительная записка | | | | | | | | | | |
| | | <u>Сборочные единицы</u> | | | | | | | | | | |
| 1 | 3.501.1-145.2-1 | Ж.б. стойка С1,85/10,1 | | | | | | | | | | |
| | 3.501.1-145.2-7 | или С 2,55/10,1 | 1 | 1 | 1 | 1 | 2 | 2 | 2 | 2 | 730 | |
| 2 | 3.501.1-145.2-8 | Ж.б. стойка С 2/11,1 | 1 | 1 | 1 | 1 | | | | | 830 | |
| 3 | 3.501.1-145.1-14 | Траверса ТВО-3,5-2Т | 1 | 1 | 1 | 1 | | | | | 22,26 | |
| 4 | 3.501.1-145.1-15 | Траверса ТСО-1,3-4П | 2 | 3 | 4 | | 2 | 3 | 4 | | 10,96 | |
| 5 | 3.501.1-145.1-34 | Крепление ручного привода типа ПРНЗ-10У1 | 1 | 1 | | | 2 | 2 | | | 6,60 | |
| | | | 3.501.1-145.0-35 | | | | | | | | | |
| | | | Взвешив. Пров. | Б.Леонова | Б.С. Мамон | | | | | 3.501.1-145.0-35 | | |
| | | | Опора П-образная промежуточная с разъемителем с заземляющими ножками двухцепной линии | | | | | | Стальная Д | Лист 1 | Листов 9 | Гипропротрансстрой |
| | | | И.Контр. | Осипенко | Ж.Дес. | | | | | | | |

Формат А4

Ивл. и подл. Подпись и дата Взам. инв. л

| Марка, поз. | Обозначение | Наименование | Кол. на исполн. 3.501.1-145.0-35 | | | | | | | Масса ед., кг. | Примечание |
|-------------|------------------|----------------------------------------------|----------------------------------|----|----|----|----|----|----|----------------|----------------------|
| | | | - | 01 | 02 | 03 | 04 | 05 | 06 | | |
| 6 | 3.501-145.1-35 | Крепление ручного привода типа ПРНЗ.2-10У1 | | | 1 | 1 | | | 2 | 2 | 6,90 |
| 7 | 3.501.1-145.1-40 | Тяга привода | 2 | 2 | 3 | 3 | 4 | 4 | 6 | 6 | 14,04 |
| | | <u>Детали</u> | | | | | | | | | |
| 8 | 3.501.1-145.1-9 | Траверса Т-3,5-2Т | 1 | 1 | 1 | 1 | | | | | |
| 9 | 3.501.1-145.1-23 | Брусек Б-3,7 III | | | | | 2 | 2 | 2 | 2 | 0,029 м ³ |
| 10 | 3.501.1-145.1-23 | Брусек Б-1,6 XII | 2 | 2 | 2 | 2 | 4 | 4 | 4 | 4 | 0,013 м ³ |
| 11 | 3.501.1-145.1-26 | Брусек крепления разъединителя Б-0,6Ш | 2 | 2 | 2 | 2 | 4 | 4 | 4 | 4 | 0,005 м ³ |
| 12 | 3.501.1-145.1-81 | Планка анкеровки проводов разъединителя ПЛ-1 | 3 | 3 | 3 | 3 | 6 | 6 | 6 | 6 | 1,188 |
| 13 | 3.501.1-145.1-80 | Болт БЗ | 4 | 6 | 7 | 8 | 8 | 10 | 11 | 12 | 0,573 |
| 14 | 3.501.1-145.1-80 | Болт Б4 | 2 | 2 | 2 | 2 | 2 | 2 | 2 | 2 | 0,652 |
| 15 | 3.501.1-145.1-77 | Шайба Ш1 | 2 | | | | | | | | 0,27 |
| 16 | 3.501.1-145.1-77 | Шайба Ш2 | | 2 | 3 | 4 | | 2 | 3 | 4 | 0,14 |
| 17 | без черт | Заземлитель | | | | | | | | | |
| | | | 3.501.1-145.0-35 | | | | | | | | |
| | | | | | | | | | | Лист 2 | |

Копировал: Дел

Формат А4

24461-02 36

172

Инд. и подл. Подпись и дата Взам. инв. и

| Марка поз. | Обозначение | Наименование | Кол. на исполн. 3.501.1-145.0-35 | | | | | | | | | | Масса ед., кг | Примечание | |
|------------|-------------|----------------------------|----------------------------------|----|----|----|----|----|----|----|---|------------------|---------------|------------|--|
| | | | - | 01 | 02 | 03 | 04 | 05 | 06 | 07 | | | | | |
| | | <u>Стандартные изделия</u> | | | | | | | | | | | | | |
| | | ТУ 16-520.151-83 | | | | | | | | | | | | | |
| | | Разъединитель: | | | | | | | | | | | | | |
| 17 | | ВЛНД. 1-10 | 1 | 1 | | | | 2 | 2 | | | | | | |
| 18 | | ВЛНД 2-10 | | | 1 | 1 | | | | 2 | 2 | | | | |
| 19 | | Изолятор ПФ-70В | | | | | | | | | | | | | |
| | | ТУ34-27-10960-85 | 12 | 12 | 12 | 12 | 24 | 24 | 24 | 24 | | | | | |
| | | | | | | | | | | | | | | | |
| 20 | | Изолятор ШФ 10-Г | | | | | | | | | | | | | |
| | | ТУ34-13-11229-87 | 2 | 2 | 2 | 2 | | | | | | | | | |
| | | | | | | | | | | | | | | | |
| 21 | | Изолятор ШФ 20-В | | | | | | | | | | | | | |
| | | ТУ34-12-11214-87 | 1 | 1 | 1 | 1 | | | | | | | | | |
| | | | | | | | | | | | | | | | |
| | | | | | | | | | | | | 3.501.1-145.0-35 | | Лист 3 | |

Формат А4

Инд. и подл. Подпись и дата Взам. инв. и

| Марка поз. | Обозначение | Наименование | Кол. на исполн. 3.501.1-145.0-35 | | | | | | | | | | Масса ед., кг | Примечание | |
|------------|-------------|--------------------|----------------------------------|----|----|----|----|----|----|----|--|------------------|---------------|------------|--|
| | | | - | 01 | 02 | 03 | 04 | 05 | 06 | 07 | | | | | |
| 22 | | Изолятор ГФ 20.01 | | | | | | | | | | | | | |
| | | ГОСТ 2366-78Е | | 8 | 12 | 16 | | 8 | 12 | 16 | | | | | |
| 23 | | Штырь ШВ-22-3 | | | | | | | | | | | | | |
| | | ОСТ 34-13-931-86 | 1 | 1 | 1 | 1 | | | | | | | | | |
| | | Болт ГОСТ 7798-70 | | | | | | | | | | | | | |
| 24 | | М 12х 120 | 2 | 2 | 2 | 2 | 4 | 4 | 4 | 4 | | | | | |
| 25 | | М 12х 240 | | 2 | 3 | 4 | | 2 | 3 | 6 | | | | | |
| 26 | | М 16х 130 | 2 | 2 | 2 | 2 | 4 | 4 | 4 | 4 | | | | | |
| 27 | | М 16х 240 | 6 | 6 | 6 | 6 | 8 | 8 | 8 | 8 | | | | | |
| | | Гайка ГОСТ 5915-70 | | | | | | | | | | | | | |
| 28 | | М 12 | 4 | 8 | 10 | 12 | 8 | 12 | 14 | 16 | | | | | |
| 29 | | М 16 | 28 | 32 | 34 | 36 | 44 | 48 | 50 | 56 | | | | | |
| | | Шайба ГОСТ 6958-78 | | | | | | | | | | | | | |
| 30 | | 12 | 2 | 2 | | 4 | | 4 | | | | | | | |
| 31 | | 16 | 16 | 18 | 19 | 20 | 28 | 30 | 31 | 32 | | | | | |
| | | | | | | | | | | | | | | | |
| | | | | | | | | | | | | 3.501.1-145.0-35 | | Лист 4 | |

Копировал Дел

Формат А4

1/37

24-61-02 37

И.И.И. И.И.И. Подпись и дата / Взам. инв. №

| Марка поз. | Обозначение | Наименование | Кол. на исполн. 3.501.1-145.0-35 | | | | | | | | | | Масса в кг | Приме- чание | | |
|---------------|-------------|----------------------------------------------|----------------------------------|----|----|----|----|----|----|----|--|------------------|------------------|-----------------|-------------------------|--|
| | | | - | 01 | 02 | 03 | 04 | 05 | 06 | 07 | | | | | | |
| | | Шайба ГОСТ 11371-78 | | | | | | | | | | | | | | |
| 32 | | 12 | 2 | 4 | 5 | 6 | 4 | 6 | 7 | 8 | | | | | | |
| 33 | | 16 | 8 | 8 | 8 | 8 | 16 | 16 | 16 | 16 | | | | | | |
| 34 | | Зажим петлевой КС-071-76 | 6 | 6 | 6 | 6 | 12 | 12 | 12 | 12 | | | | | для пров. м. АВ | |
| 35 | | Зажим плашечный КС-073-76 | 12 | 12 | 12 | 12 | 24 | 24 | 24 | 24 | | | | | для ст. АВ. пров. | |
| 36 | | Серьга сварная КС-095-76 | 12 | 12 | 12 | 12 | 24 | 24 | 24 | 24 | | | | | для пров. м. АВ | |
| 37 | | Коуш вилочный под тестик КС-007-76 | 6 | 6 | 6 | 6 | 12 | 12 | 12 | 12 | | | | | для пров. м. АВ | |
| 38 | | Вкладыш вилочного коуша КС-068-76 | 6 | 6 | 6 | 6 | 12 | 12 | 12 | 12 | | | | | для пров. АВ | |
| 39 | | Ушко однолапчатое КС-012-76 | 6 | 6 | 6 | 6 | 12 | 12 | 12 | 12 | | | | | для ста- льн. пров. | |
| | | | | | | | | | | | | 3.501.1-145.0-35 | | Лист 5 | | |

И.И.И. И.И.И. Подпись и дата / Взам. инв. №

| Марка, поз. | Обозначение | Наименование | Кол. на исполн. 3.501.1-145.0-35 | | | | | | | | | | Масса в кг | Приме- чание | | |
|----------------|-------------|------------------------------------------------------------------------|----------------------------------|----|----|----|----|----|----|----|--|------------------|------------------|-----------------|--|--|
| | | | - | 01 | 02 | 03 | 04 | 05 | 06 | 07 | | | | | | |
| 40 | | Коуш для стальных и медных проводов КС-063-76 | 6 | 6 | 6 | 6 | 12 | 12 | 12 | 12 | | | | | | |
| 41 | | Зажим аппаратный А2А ГОСТ 23065-78 ТУ 34-13-11232-87 Колпачок | 6 | 6 | 6 | 6 | 12 | 12 | 12 | 12 | | | | | | |
| 42 | | К-5 | | 8 | 12 | 16 | | 8 | 12 | 16 | | | | | | |
| 43 | | К-6 | 2 | 2 | 2 | 2 | | | | | | | | | | |
| 44 | | К-7 | 1 | 1 | 1 | 1 | | | | | | | | | | |
| | | | | | | | | | | | | 3.501.1-145.0-35 | | Лист 6 | | |

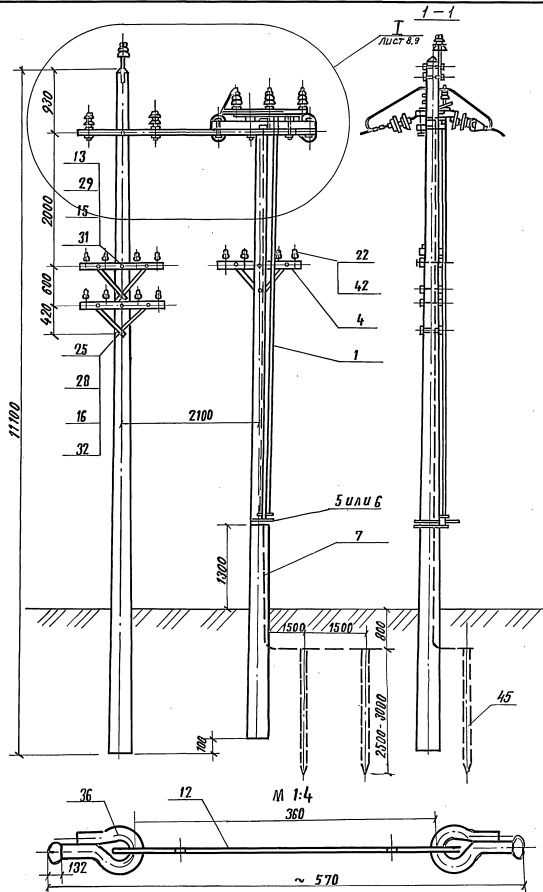
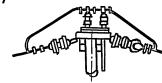
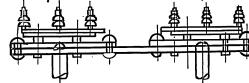
24461-02 38

Копировано

Шрифт А4

124

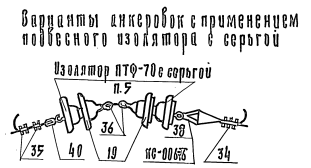
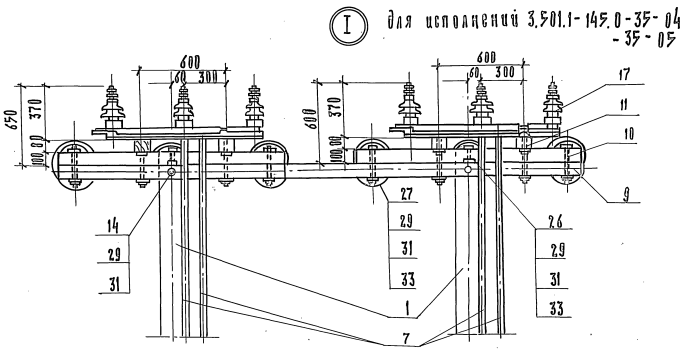
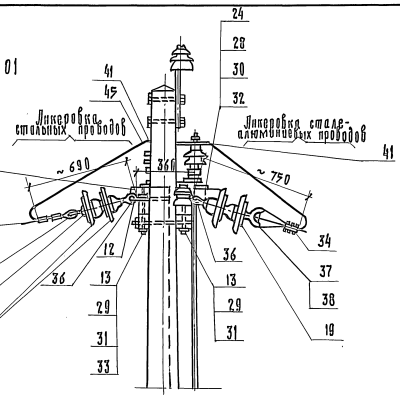
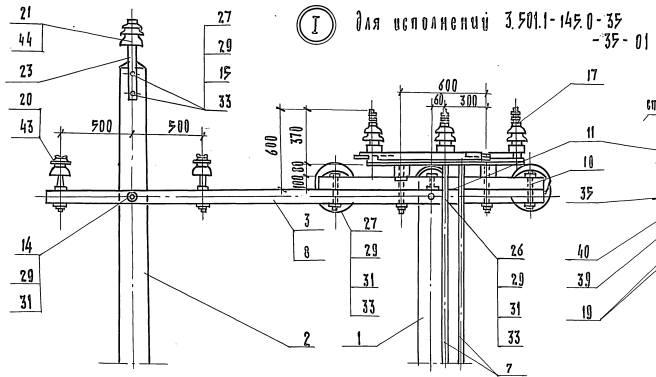
Верхняя часть опоры с двумя разьединителями



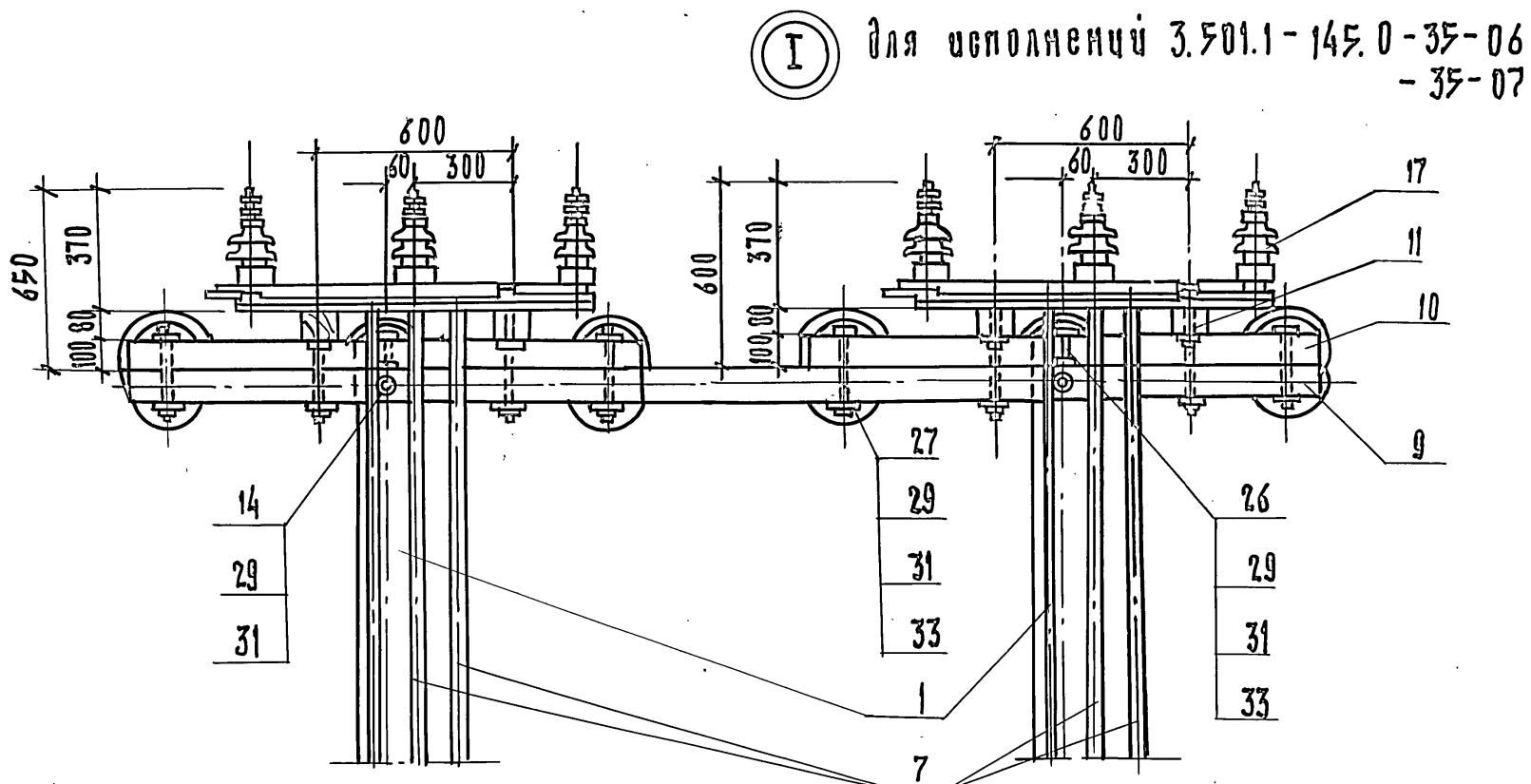
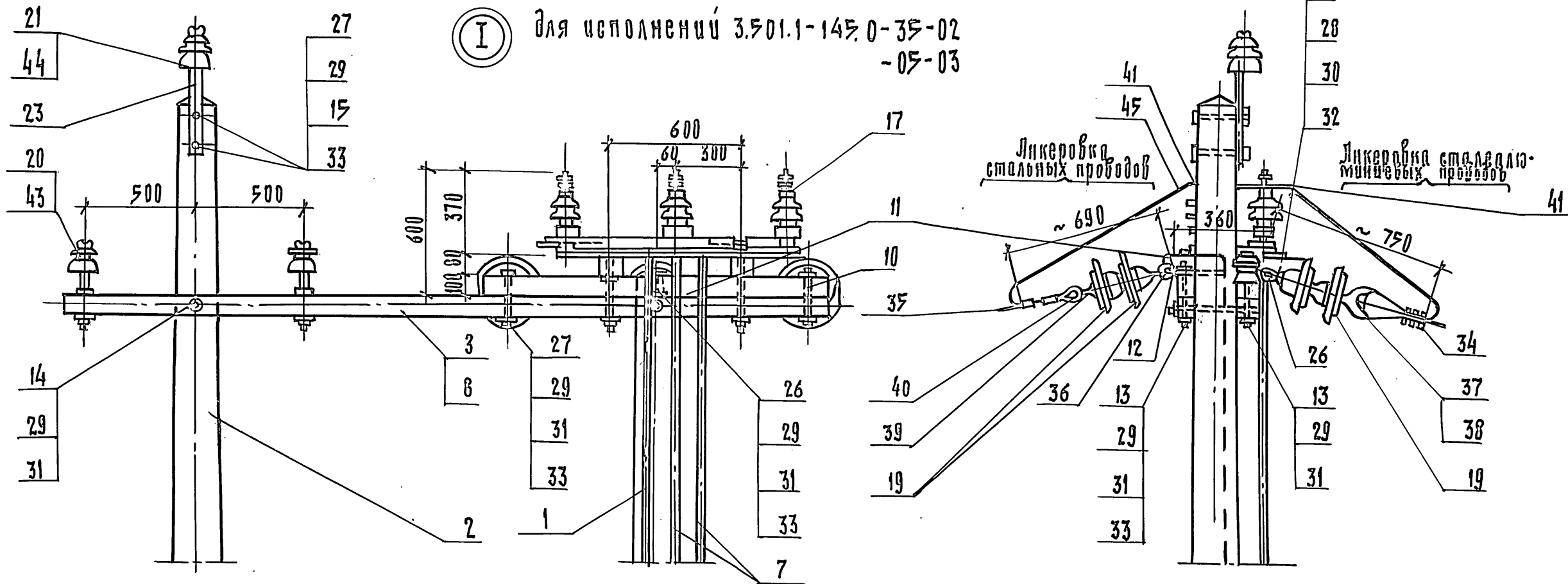
1. При установке опор с двумя по высоте сигнальными траверсами непосредственно в мягком грунте при габарите высоковольтных проводов 6 м для линии т. ОУ длину пролета принять 33 м.
2. До установки на опору серьги сварные, поз. 36, одеть на планку, поз. 12, а загнутый конец серьги заварить эл. сваркой. После чего обе детали покрыть ЦЗХР или покрасить краской МА-1, IV А ГОСТ 9825-73
3. В основании разьединителя два установочных отверстия $\phi 14$ мм со стороны неподвижных колонок разьединителя рассверлить до $\phi 17$ мм
4. При длине тяги, поз. 5 или 6, более 7 м на опоре установить ограничительную скобу.
5. 6 изоляторов, поз. 19, могут быть заменены 6^ю изоляторами т. ПТФ-70 с серьгой, при этом исключаются поз. 39 или поз. 37 заменяются коушем КС-006-76.
6. Ответвление двух ВВ проводов к силовой опоре см. докум. 3.501.1-145.0-44

3.501.1-145.0-35

Лист
7

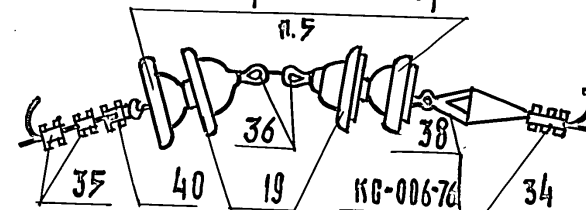


ЭФ. И. ПОЛ. ПОДПИСЬ И ОЦЕНКА ВЗГЛ. ЧЕР. К.



Варианты анкеровки с применением подвешенного изолятора с серьгой.

Изолятор ПТФ-70 с серьгой



3.501.1-145.0-35

Лист 9

Инд. и подл. Подпись и дата. Изом. инв. н

И№в. № подл. Подпись и дата Взам. инв. №

| Марка, поз. | Обозначение | Наименование | Кол. на исполн. 3.501.1-145.0-36 | | | | | | | Масса в кг. | Примечание |
|------------------|------------------|-----------------------|----------------------------------|----|----|----|----|----|----|-------------|------------|
| | | | — | 01 | 02 | 03 | 04 | 05 | 06 | | |
| 22 | 3.501.1-145.1-80 | Болт Б4 | 4 | 4 | 4 | 4 | 4 | 4 | 4 | 0,652 | |
| 23 | 3.501.1-145.1-80 | Болт Б5 | | 2 | 4 | | | 2 | 4 | 0,728 | |
| 24 | 3.501.1-145.1-80 | Болт Б7 | 2 | 2 | 2 | 2 | 2 | 2 | 2 | 1,252 | |
| 25 | 3.501.1-145.1-82 | Болт | 2 | 2 | 2 | 2 | 2 | 2 | 2 | 1,76 | |
| 26 | 3.501.1-145.1-78 | Шайба Ш3 | 4 | 4 | 4 | 4 | 4 | 4 | 4 | 0,72 | |
| 27 | 3.501.1-145.1-78 | Шайба Ш4 | 4 | 4 | 4 | 4 | 4 | 4 | 4 | 0,27 | |
| 28 | без черт. | Заземлитель | | | | | | | | | |
| | | Стандартные изделия | | | | | | | | | |
| 29 | | Разъединитель РЛНД-10 | | | | | | | | | |
| | | ТУ 16-520.151-83 | 1 | 1 | 1 | 1 | 1 | 1 | 1 | | |
| 30 | | Привод разъединителя | | | | | | | | | |
| | | моторный УМП-II У1 | 1 | 1 | 1 | 1 | 1 | 1 | 1 | | |
| 31 | | Изолятор ТФ 2001 | | | | | | | | | |
| | | ГОСТ 2366-78Е | | 16 | 24 | 32 | | 16 | 24 | 32 | |
| 32 | | Изолятор ШФ 10-Г | | | | | | | | | |
| | | ТУ34-13-11229-87 | 15 | 15 | 15 | 15 | 15 | 15 | 15 | 15 | |
| 33 | | Штырь Ш-20-1-55 | | | | | | | | | |
| | | ОСТ 34-13-931-86 | 3 | 3 | 3 | 3 | 3 | 3 | 3 | 3 | |
| 3.501.1-145.0-36 | | | | | | | | | | Лист 3 | |

Копирова Л. Д.

Формат А4

И№в. № подл. Подпись и дата Взам. инв. №

| Марка, поз. | Обозначение | Наименование | Кол. на исполн. 3.501.1-145.0-36 | | | | | | | Масса в кг. | Примечание |
|------------------|-------------|--------------------|----------------------------------|----|----|----|----|----|----|-------------|--------------------|
| | | | — | 01 | 02 | 03 | 04 | 05 | 06 | | |
| 34 | | Зажим петлевой | | | | | | | | | |
| | | КС-071-76 | 12 | 12 | 12 | 12 | 12 | 12 | 12 | | для пров. АС |
| 35 | | Зажим плашечный | | | | | | | | | |
| | | КС-073-76 | 15 | 15 | 15 | 15 | 15 | 15 | 15 | | для стальных пров. |
| | | Болт ГОСТ 7798-70 | | | | | | | | | |
| 36 | | М12 x 220 | 4 | 4 | 4 | 4 | 4 | 4 | 4 | | |
| 37 | | М16 x 140 | 6 | 6 | 6 | 6 | 6 | 6 | 6 | | |
| 38 | | М16 x 240 | 2 | 2 | 2 | 2 | 2 | 2 | 2 | | |
| 39 | | М16 x 30 | 4 | 4 | 4 | 4 | 4 | 4 | 4 | | |
| | | Гайка ГОСТ 5915-70 | | | | | | | | | |
| 40 | | М12 | 4 | 4 | 4 | 4 | 4 | 4 | 4 | | |
| 41 | | М16 | 24 | 26 | 28 | 28 | 24 | 26 | 28 | 28 | |
| 42 | | М20 | 2 | 2 | 2 | 2 | 2 | 2 | 2 | | |
| 43 | | М27 | 4 | 4 | 4 | 4 | 4 | 4 | 4 | | |
| | | Шайба ГОСТ 6958-78 | | | | | | | | | |
| 44 | | 12 | 4 | 4 | 4 | | 4 | 4 | 4 | | |
| 45 | | 16 | 26 | 34 | 34 | | 26 | 34 | 34 | | |
| 46 | | 20 | 6 | 6 | 6 | | 6 | 6 | 6 | | |
| 3.501.1-145.0-36 | | | | | | | | | | Лист 4 | |

Копирова Л. Д.

Формат А4

244-61-02 43

1/22

Инв. № подл. Подпись и дата. Взам. инв. №

| Марка поз. | Обозначение | Наименование | Кол. на исполн. 3.501.1-145.0-36 | | | | | | | | Масса ед. кг. | Примечание | |
|------------------|-------------|---------------------------------------------|----------------------------------|----|----|----|----|----|----|------|---------------|------------|-------------------------|
| | | | — | 01 | 02 | 03 | 04 | 05 | 06 | 07 | | | |
| | | Шайба ГОСТ 11371-78 | | | | | | | | | | | |
| 47 | | 12 | 4 | 4 | 4 | 4 | 4 | 4 | 4 | | | | |
| 48 | | 16 | 6 | 6 | 6 | 6 | 6 | 6 | 6 | | | | |
| 49 | | Шпилька М 27 x 480 ГОСТ 22042-76 | 1 | 1 | 1 | 1 | 1 | 1 | 1 | | | | |
| 50 | | Разрядник ДВ0-6÷10 ТУ16-521232-77 | 3 | 3 | 3 | 3 | 3 | 3 | 3 | | | | |
| 51 | | Изолятор ПФ 70 В ТУ34-27-10960-85 | 6 | 6 | 6 | 6 | 6 | 6 | 6 | | | | |
| 52 | | Серьга сварная КС-095-76 | 3 | 3 | 3 | 3 | 3 | 3 | 3 | | | | |
| 53 | | Коуш вилочный под пестик | | | | | | | | | | | |
| 54 | | КС-0,07-76 Вкладыш вилочного коуша | 3 | 3 | 3 | 3 | 3 | 3 | 3 | | | | для пров. АБ. |
| 55 | | КС-068-76 Ушко однолапчатое КС-012-76 | 3 | 3 | 3 | 3 | 3 | 3 | 3 | | | | для сталь- ных пров. |
| 3.501.1-145.0-36 | | | | | | | | | | Лист | | | |
| | | | | | | | | | | 5 | | | |

Формат А4

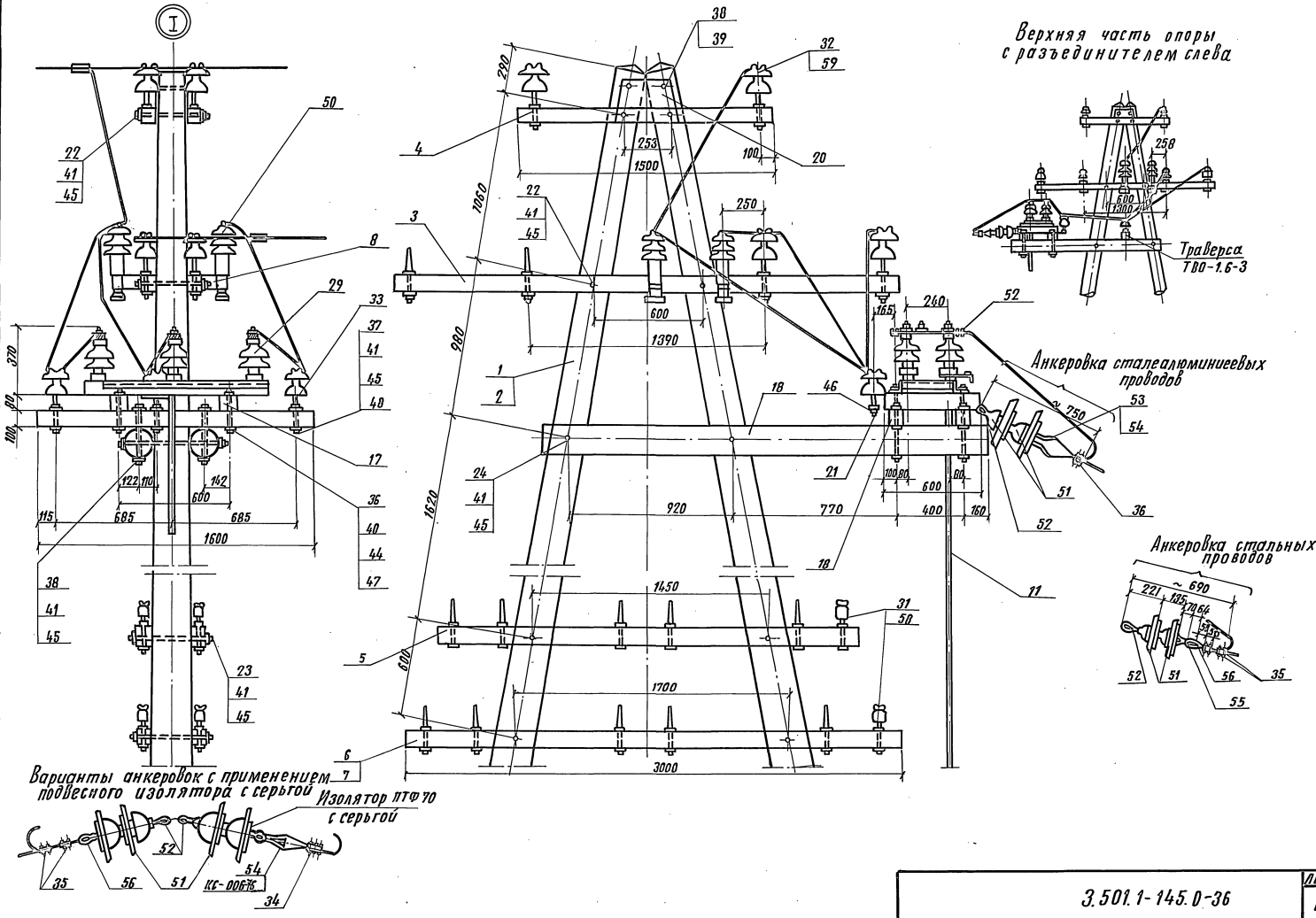
Инв. № подл. Подпись и дата. Взам. инв. №

| Марка поз. | Обозначение | Наименование | Кол. на исполн. 3.501.1-145.0-36 | | | | | | | | Масса ед. кг. | Примечание | |
|------------------|-------------|----------------------------------------------------------------------------|----------------------------------|----|----|----|----|----|----|------|---------------|------------|-------------------------|
| | | | — | 01 | 02 | 03 | 04 | 05 | | | | | |
| 56 | | Коуш для стальных и медных проводов КС-063-76 | 3 | 3 | 3 | 3 | 3 | 3 | 3 | | | | |
| 57 | | Зажим аппаратный А 2А ГОСТ 23065-78 Колпачок ТУ 34-13-11232-87 | 6 | 6 | 6 | 6 | 6 | 6 | 6 | | | | для сталь- ных пров. |
| 58 | | К-5 | | 16 | 24 | 32 | | 16 | 24 | 32 | | | |
| 59 | | К-6 | 15 | 15 | 15 | 15 | 15 | 15 | 15 | 15 | | | |
| 3.501.1-145.0-36 | | | | | | | | | | Лист | | | |
| | | | | | | | | | | 6 | | | |

Копировал: Док

24461-02 44

18



Верхняя часть опоры с разъединителем слева

Анкеровка сталеалюминиевых проводов

Анкеровка стальных проводов

Варианты анкеровки с применением подвесного изолятора с сергой
Изолятор ПТФ 70 с сергой

И.И. и под. Падиль и др. Взаим. И.И.

| | | |
|------------------|--|------|
| 3.501.1-145.0-36 | | Лист |
| | | 8 |

Имя и подл. Подпись и дата. Взят. инв.м

| Марка поз. | Обозначение | Наименование | Кол. на исполн. 3.501.1-145.0-37 | | | | | | | | Масса ед., кг | Примечание | |
|------------|------------------|--------------------------|----------------------------------|----|----|----|----|----|----|----|---------------|------------|--|
| | | | - | 01 | 02 | 03 | 04 | 05 | 06 | 07 | | | |
| | | <u>Документация</u> | | | | | | | | | | | |
| | 3.501.1-145.0-13 | Пояснительная записка | | | | | | | | | | | |
| | | <u>Сборочные единицы</u> | | | | | | | | | | | |
| 1 | 3.501.1-145.2-1 | Ж.б. стойка 01.85/10.1 | | | | | | | | | | 730 | |
| | 3.501.1-145.2-7 | или С2.55/10.1 | 2 | 2 | 2 | 2 | | | | | | 730 | |
| 2 | 3.501.1-145.2-8 | 02/11.1 | | | | | 2 | 2 | 2 | 2 | | 830 | |
| 3 | 3.501.1-145.1-13 | Траверса Т80-3.0-4 II | 2 | 2 | 2 | 2 | 2 | 2 | 2 | 2 | | 21,40 | |
| 4 | 3.501.1-145.1-12 | Траверса Т80-1.5-2 | 2 | 2 | 2 | 2 | 2 | 2 | 2 | 2 | | 9,3 | |

| | | |
|----------|----------|----|
| Разраб | Устинова | ИИ |
| Провер. | Лонина | СФ |
| | | |
| | | |
| И.контр. | Писленко | ИИ |

3.501.1-145.0-37

Плора А - образная для устройства в/в ответвления двухцепной линии

| | | |
|--------|------|--------|
| Листов | Лист | Листов |
| Р | 1 | Б |

Гипропротрансстрой

Копир. Рор

формат А4

Имя и подл. Подпись и дата. Взят. инв.м

| Марка поз. | Обозначение | Наименование | Кол. на исполн. 3.501.1-145.0-37 | | | | | | | | Масса ед., кг | Примечание |
|------------|------------------|-----------------------------------|----------------------------------|----|----|----|----|----|----|----|---------------|------------|
| | | | - | 01 | 02 | 03 | 04 | 05 | 06 | 07 | | |
| 5 | 3.501.1-145.1-16 | Траверса тсо-2,5-б | 2 | 2 | | | | 2 | 2 | | | 17,76 |
| 6 | 3.501.1-145.1-16 | Траверса тсо-3,0-в | | | | 4 | | | | 4 | | 21,76 |
| 7 | 3.501.1-145.1-16 | Траверса тсо-3,0-б | 2 | 2 | | | | 2 | 2 | | | 20,64 |
| | | <u>Детали</u> | | | | | | | | | | |
| 9 | 3.501.1-145.1-23 | Брусек Б-1,6 IV | 1 | 1 | 1 | 1 | 1 | 1 | 1 | 1 | | 0,013 м3 |
| 10 | 3.501.1-145.1-25 | Консоль крепления траверсы Б-2,55 | 2 | 2 | 2 | 2 | 2 | 2 | 2 | 2 | | 0,072 м3 |
| 11 | 3.501.1-145.1-48 | Планка | 2 | 2 | 2 | 2 | 2 | 2 | 2 | 2 | | 5,0 |
| 12 | 3.501.1-145.1-80 | Болт Б4 | 4 | 4 | 4 | 4 | 4 | 4 | 4 | 4 | | 0,652 |
| 13 | 3.501.1-145.1-80 | Болт Б5 | | 2 | 4 | | | 2 | 4 | | | 0,720 |
| 14 | 3.501.1-145.1-80 | Болт Б7 | 2 | 2 | 2 | 2 | 2 | 2 | 2 | 2 | | 1,252 |

3.501.1-145.0-37

Лист 2

Копир. Рор

формат А4

24461-02 47

183

Инв. № подл. Подпись и дата Взам. инв. №

| Марка, поз. | Обозначение | Наименование | Кол. на исполн. 3.501.1-145.0-37 | | | | | | | | Масса ед., кг | Примечание |
|------------------|-------------|---------------------------------------------------------|----------------------------------|----|----|----|----|----|----|----|---------------|------------|
| | | | — | 01 | 02 | 03 | 04 | 05 | 06 | 07 | | |
| | | <u>Стандартные изделия</u> | | | | | | | | | | |
| 16 | | Изолятор ТФ 20.01 ГОСТ2366-78Е | | 16 | 24 | 32 | | 16 | 24 | 32 | | |
| 17 | | Изолятор ШФ10-Г ТУ34-13-11229-87 | 15 | 15 | 15 | 15 | 15 | 15 | 15 | 15 | | |
| 18 | | Штырь Ш-20-1-55 ОСТ34-13-931-86 Болты ГОСТ7798-70 | 3 | 3 | 3 | 3 | 3 | 3 | 3 | 3 | | |
| 19 | | М16 x 140 | 3 | 3 | 3 | 3 | 3 | 3 | 3 | 3 | | |
| 20 | | М16 x 240 | 2 | 2 | 2 | 2 | 2 | 2 | 2 | 2 | | |
| 21 | | М16 x 300 Гайка ГОСТ5915-70 | | | | | | | | | | |
| 22 | | М16 Шайба ГОСТ6958-78 | 10 | 12 | 14 | 14 | 10 | 12 | 14 | 14 | | |
| 23 | | 16 Шайба ГОСТ11371-78 | 12 | 20 | 20 | | 12 | 20 | 20 | | | |
| 24 | | 16 | 6 | 6 | 6 | 6 | 6 | 6 | 6 | 6 | | |
| 3.501.1-145.0-37 | | | | | | | | | | | Лист | |
| Копир. Рор | | | | | | | | | | | 3 | |

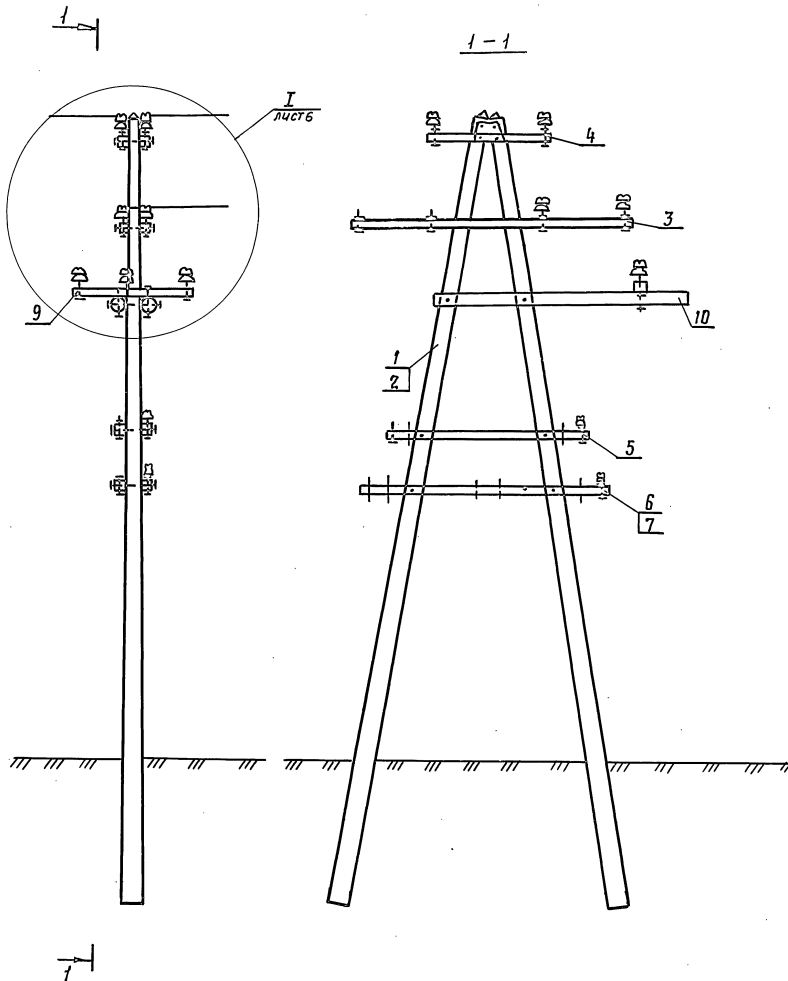
Формат А6

Инв. № подл. Подпись и дата Взам. инв. №

| Марка, поз. | Обозначение | Наименование | Кол. на исполн. 3.501.1-145.0-37 | | | | | | | | Масса ед., кг | Примечание |
|------------------|-------------|-------------------------------------|----------------------------------|----|----|----|----|----|----|----|---------------|------------|
| | | | — | 01 | 02 | 03 | 04 | 05 | 06 | 07 | | |
| | | <u>Колпачок</u> ТУ34-13-11232-87 | | | | | | | | | | |
| 26 | | К-5 | | 16 | 24 | 32 | | 16 | 24 | 32 | | |
| 27 | | К-6 | 15 | 15 | 15 | 15 | 15 | 15 | 15 | 15 | | |
| 3.501.1-145.0-37 | | | | | | | | | | | Лист | |
| Копир. Рор | | | | | | | | | | | 4 | |

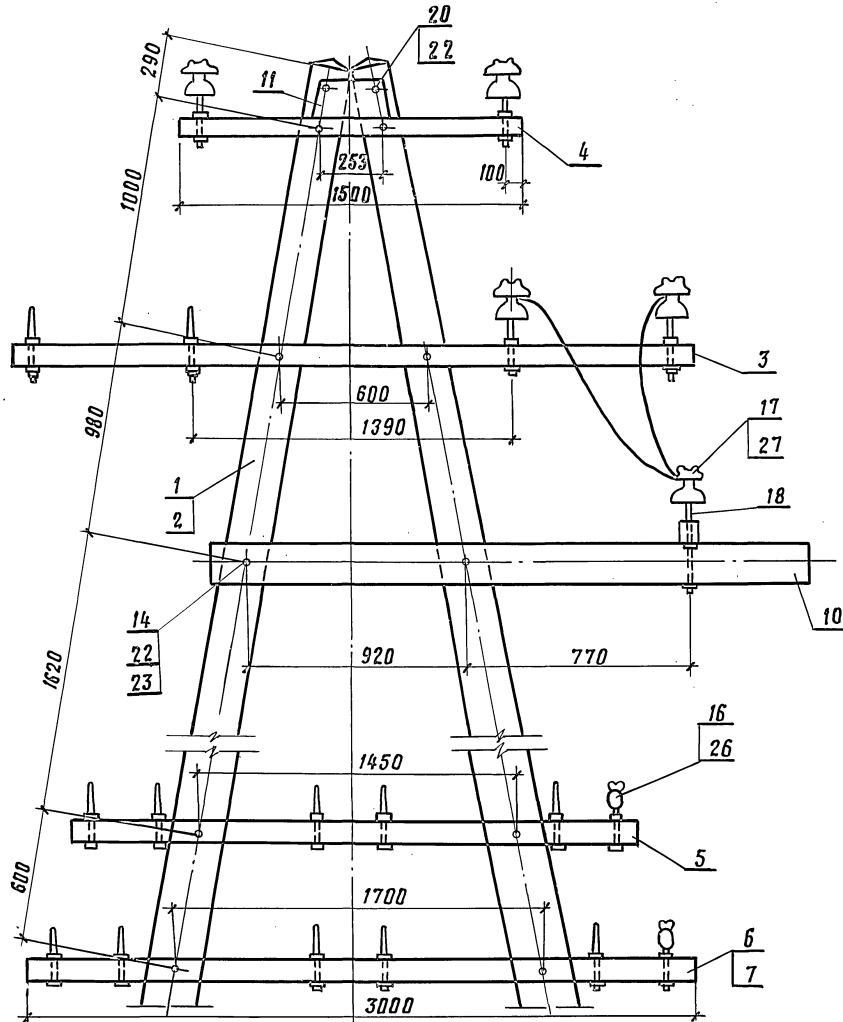
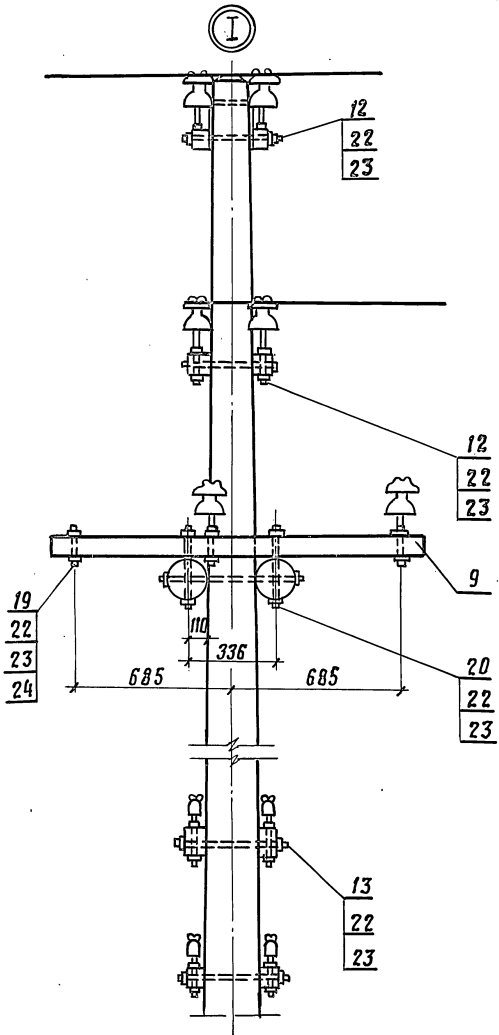
24461-02 48

184



Шкв. и подв. Подпись и дата. Взам. инв. №

| | | |
|------------------|--|------|
| 3.501.1-145.0-37 | | Лист |
| 24461-02 49 | | 5 |



Инв. и подл. Подпись и дата. Взам. инв. к.

| | | |
|------------------|--|------|
| 3.501.1-145.0-37 | | Лист |
| 24461-02 50 | | 6 |

Конур. 12000 Формат А3

Инв. № подл. Подпись и дата. Взам. инв. №

| Марка поз. | Обозначение | Наименование | Кол. на исполн. 3.501.1-145.0-38 | | | | | | | Масса ед., кг | Примечание | |
|------------|------------------|--------------------------|----------------------------------|----|----|----|----|----|--|---------------|------------|--|
| | | | — | 01 | 02 | 03 | 04 | 05 | | | | |
| | | <u>Документация</u> | | | | | | | | | | |
| | 3.501.1-145.0-ПЗ | Пояснительная записка | | | | | | | | | | |
| | | <u>Сборочные единицы</u> | | | | | | | | | | |
| 1 | 3.501.1-145.2-1 | Ж.Б. стойка с. 1,85/10,1 | 4 | 4 | 4 | | | | | | 730 | |
| 2 | 3.501.1-145.2-8 | Ж.Б. стойка с. 2/11,1 | | | | 4 | 4 | 4 | | | 830 | |
| 3 | 3.501.1-145.1-1 | Верхний узел ВУ-1 | 4 | 4 | 4 | 4 | 4 | 4 | | | 7,70 | |
| 4 | 3.501.1-145.1-14 | Траверса ТВО-3Б-4 | 2 | 2 | 2 | 2 | 2 | 2 | | | 25,8 | |
| 5 | 3.501.1-145.1-17 | Траверса ТСО-2.1-Б | | 4 | 4 | | 4 | 4 | | | 15,6 | |
| 6 | 3.501.1-145.1-57 | Крепление разрядника | 6 | 6 | 6 | 6 | 6 | 6 | | | 1,95 | |

| | | |
|---------------|-----------|--------|
| Разработчик | Уртинова | М.П. |
| Проектировщик | Паника | С.П. |
| И.контр. | Восиленко | И.О.С. |

3.501.1-145.0-38

Опора АП-образная концевая кабельная с разъединителем РАНД-10 двухцепной линии.

| | | |
|---------|------|--------|
| Страниц | Лист | Листов |
| в | 1 | в |

Гипропротрансстрой

Формат А4

Инв. № подл. Подпись и дата. Взам. инв. №

| Марка поз. | Обозначение | Наименование | Кол. на исполн. 3.501.1-145.0-38 | | | | | | | Масса ед., кг | Примечание | |
|------------|------------------|----------------------------------------------|----------------------------------|----|----|----|----|----|--|---------------|------------|----------------|
| | | | — | 01 | 02 | 03 | 04 | 05 | | | | |
| 7 | 3.501.1-145.1-28 | Крепление ручного привода типа РРН-10м У1 | 2 | 2 | 2 | 2 | 2 | 2 | | | 5,53 | |
| 62 | 3.501.1-145.1-36 | Крепление моторного привода типа УМП-П | 2 | 2 | 2 | 2 | 2 | 2 | | | 10,48 | |
| 8 | 3.501.1-145.1-40 | Тяга привода | 2 | 2 | 2 | 2 | 2 | 2 | | | 14,04 | |
| 9 | 3.501.1-145.1-49 | Крепление кабельного ящика | 2 | 2 | 2 | 2 | 2 | 2 | | | 1,66 | |
| 10 | 3.501.1-145.1-9 | Анкерно-опорная плита | 4 | 4 | 4 | 4 | 4 | 4 | | | 90,0 | |
| | | <u>Детали</u> | | | | | | | | | | |
| 11 | 3.501-145.1-22 | Брусок крепления сигнальных траверс Б-1.3.I | 2 | 2 | | 2 | 2 | | | | 0,01 | м ³ |
| 12 | 3.501.1-145.1-22 | Брусок крепления сигнальных траверс Б-1.5.II | 2 | 2 | | 2 | 2 | | | | 0,012 | м ³ |
| 13 | 3.501.1-145.1-23 | Брусок крепления разъединителя Б-3.7.II | 2 | 2 | 2 | 2 | 2 | 2 | | | 0,029 | м ³ |
| 14 | 3.501.1-145.1-24 | Брусок крепления оборудования Б-0.5 | 2 | 2 | 2 | 2 | 2 | 2 | | | 0,004 | м ³ |
| 15 | 3.501.1-145.1-24 | Брусок крепления оборудования Б-3.6.II | 1 | 1 | 1 | 1 | 1 | 1 | | | 0,29 | м ³ |

3.501.1-145.0-38

Лист

2

Копировал: Вил

Формат А4

1/82

24461-02 51

Инв.н подл. Подпись и дата Взвешивания

| Марка, поз. | Обозначение | Наименование | Кол. на испанн. 3.501.1-145.0-38 | | | | | | | | | | Масса ед., кг | Примечание | |
|------------------|------------------|-------------------------------------------------|----------------------------------|----|----|----|----|----|--|--|--|-----------|---------------|------------|----------------|
| | | | - | 01 | 02 | 03 | 04 | 05 | | | | | | | |
| 16 | 3.501.1-145.1-25 | Брусок крепления разъединителя Б-2,5 | 2 | 2 | 2 | 2 | 2 | 2 | | | | | | 0,072 | м ³ |
| 17 | 3.501.1-145.1-26 | Брусок крепления разъединителя Б-0,61 | 4 | 4 | 4 | 4 | 4 | 4 | | | | | | 0,0048 | м ³ |
| 18 | 3.501.1-145.1-27 | Распорка Б-0,26 | | 4 | 4 | | 4 | 4 | | | | | | 0,0021 | м ³ |
| 19 | 3.501.1-145.1-65 | Болт -хомут М12х800 | 4 | 4 | 4 | 4 | 4 | 4 | | | | | | 0,71 | |
| 20 | 3.501.1-145.1-80 | Болт Б3 | 4 | 12 | 12 | 4 | 12 | 12 | | | | | | 0,573 | |
| 21 | 3.501.1-145.1-80 | Болт Б4 | 4 | 4 | 4 | 4 | 4 | 4 | | | | | | 0,652 | |
| 22 | 3.501.1-145.1-80 | Болт Б6 | | 4 | 4 | | 4 | 4 | | | | | | 0,747 | |
| 23 | 3.501.1-145.1-82 | Болт М20х530 | 4 | 4 | 4 | 4 | 4 | 4 | | | | | | 1,76 | |
| 24 | 3.501.1-145.1-77 | Шайба Ш1 | 4 | 12 | 12 | 4 | 12 | 12 | | | | | | 0,23 | |
| 25 | 3.501.1-145.1-78 | Шайба Ш3 | 2 | 2 | 2 | 2 | 2 | 2 | | | | | | 0,72 | |
| 26 | 3.501.1-145.1-78 | Шайба Ш4 | 2 | 2 | 2 | 2 | 2 | 2 | | | | | | 0,27 | |
| 27 | 3.501.1-145.1-81 | Планка анкеровки про- водоВ разъединителяЛЛ5 | 6 | 6 | 6 | 6 | 6 | 6 | | | | | | 2,96 | |
| 28 | 3.501.1-145.1-54 | Труба для защиты кабеля | 2 | 2 | 2 | 2 | 2 | 2 | | | | | | 14,65 | |
| 29 | 3.501.1-145.1-85 | Крюк КГВ-25 | 4 | 4 | 4 | 4 | 4 | 4 | | | | | | 3,0 | |
| 30 | без черт. | Заземлитель | | | | | | | | | | | | | |
| 3.501.1-145.0-38 | | | | | | | | | | | | Лист 3 | | | |

Копир.Рер

формат А4

Инв.н подл. Подпись и дата Взвешивания

| Марка, поз. | Обозначение | Наименование | Кол. на испанн. 3.501.1-145.0-38 | | | | | | | | | | Масса ед., кг | Примечание | |
|------------------|-------------|-------------------------------------|----------------------------------|----|----|----|----|----|--|--|--|-----------|---------------|------------|-----------------------|
| | | | - | 01 | 02 | 03 | 04 | 05 | | | | | | | |
| | | <u>Стандартные изделия</u> | | | | | | | | | | | | | |
| | | ТУ 16-520.151-83 | | | | | | | | | | | | | |
| 31 | | Разъединитель РИИД-10 | 2 | 2 | 2 | 2 | 2 | 2 | | | | | | | |
| 32 | | Привод ручной типа РРН-10МУ1 | 2 | 2 | 2 | 2 | 2 | 2 | | | | | | | |
| 33 | | Изолятор ТФ-20,01 ГОСТ 2366-78 Е | | 16 | 24 | | 16 | 24 | | | | | | | |
| 34 | | Изолятор ШФ10-Г ТУЗ4-12-11229-87 | 24 | 24 | 24 | 26 | 24 | 24 | | | | | | | |
| 35 | | Изолятор ШФ20-В ТУЗ4-12-11214-87 | 4 | 4 | 4 | 4 | 4 | 4 | | | | | | | |
| 36 | | Штырь Ш-22-55 ОСТ 34-13-931-86 | 12 | 12 | 12 | 12 | 12 | 12 | | | | | | | |
| 37 | | Зажим петлевой КС-071-76 | 6 | 6 | 6 | 6 | 6 | 6 | | | | | | | см. прор. м. ЛС |
| 38 | | Зажим плосечный КС-073-76 | 12 | 12 | 12 | 12 | 12 | 12 | | | | | | | для стал. ных прор |
| 3.501.1-145.0-38 | | | | | | | | | | | | Лист 4 | | | |

Копир.Рер

формат А4

24461-02 52

Инд. и подл. Подпись и дата. Взам. инв. н

| Марка поз. | Обозначение | Наименование | Кол. на исполн. 3.501.1-145.0-38 | | | | | | Масса ед. кг. | Примечание |
|------------------|-------------|--------------------|----------------------------------|----|----|----|----|----|---------------|------------|
| | | | — | 01 | 02 | 03 | 04 | 05 | | |
| | | Болт ГОСТ 7798-70 | | | | | | | | |
| 39 | | М 12х120 | 8 | 8 | 8 | 8 | 8 | 8 | | |
| 40 | | М 12х220 | 8 | 8 | 8 | 8 | 8 | 8 | | |
| 41 | | М 16х140 | 12 | 12 | 12 | 12 | 12 | 12 | | |
| 42 | | М 16х240 | | 8 | 8 | | 8 | 8 | | |
| 43 | | М 16х260 | 8 | 8 | 8 | 8 | 8 | 8 | | |
| 44 | | М 16х300 | 4 | 4 | 4 | 4 | 4 | 4 | | |
| | | Гайка ГОСТ 5915-70 | | | | | | | | |
| 45 | | М 12 | 32 | 32 | 32 | 32 | 32 | 32 | | |
| 46 | | М 16 | 40 | 48 | 48 | 40 | 48 | 48 | | |
| 47 | | М 20 | 4 | 4 | 4 | 4 | 4 | 4 | | |
| 48 | | М 27 | 4 | 4 | 4 | 4 | 4 | 4 | | |
| 49 | | Шпилька М 27х480 | | | | | | | | |
| | | ГОСТ 22042-76 | 2 | 2 | 2 | 2 | 2 | 2 | | |
| | | Шайба ГОСТ 6958-78 | | | | | | | | |
| 50 | | 12 | 24 | 24 | 24 | 24 | 24 | 24 | | |
| 51 | | 16 | 32 | 62 | 62 | 32 | 62 | 62 | | |
| 52 | | 22 | 12 | 12 | 12 | 12 | 12 | 12 | | |
| 3.501.1-145.0-38 | | | | | | | | | Лист | 5 |

Копировал: 2л

Формат А4

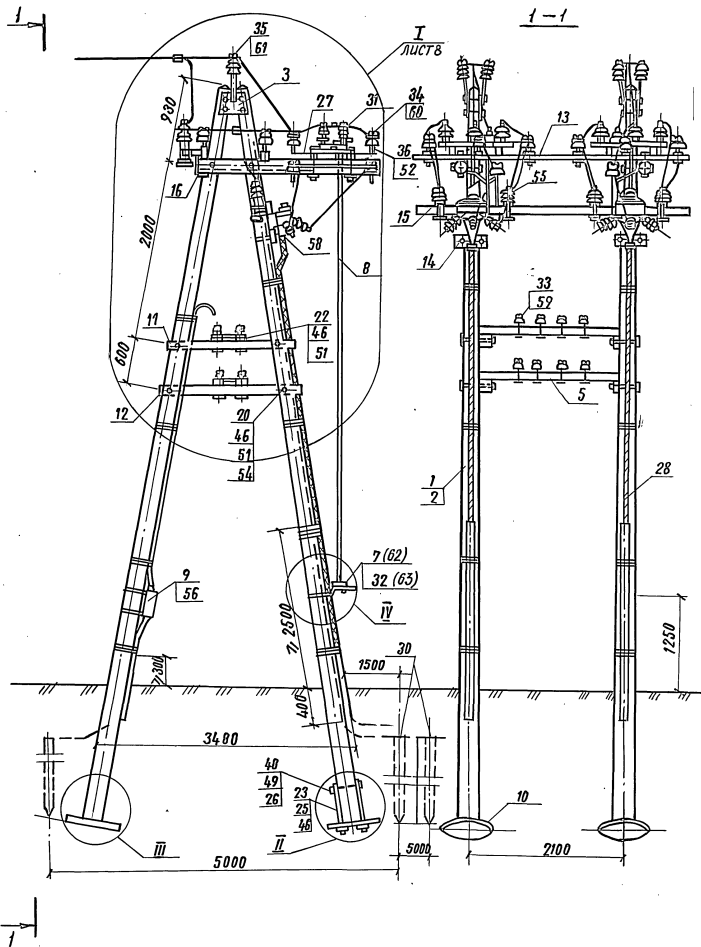
Инд. и подл. Подпись и дата. Взам. инв. н

| Марка поз. | Обозначение | Наименование | Кол. на исполн. 3.501.1-145.0-38 | | | | | | Масса ед. кг. | Примечание |
|------------------|-------------|---------------------------|----------------------------------|----|----|----|----|----|---------------|------------|
| | | | — | 01 | 02 | 03 | 04 | 05 | | |
| | | Шайба ГОСТ 1371-78 | | | | | | | | |
| 53 | | 12 | 16 | 16 | 16 | 16 | 16 | 16 | | |
| 54 | | 16 | 12 | 12 | 12 | 12 | 12 | 12 | | |
| 55 | | Разрядник | | | | | | | | |
| | | РВ06÷ЮТУ16-551.232-77 | 6 | 6 | 6 | 6 | 6 | 6 | | |
| 56 | | Кабельный ящик | | | | | | | | |
| | | ТУ ЦШ-342-62 | 1 | 1 | 1 | 1 | 1 | 1 | | |
| 57 | | Зажим аппаратный | | | | | | | | |
| | | А 2 А | | | | | | | | |
| | | ГОСТ 23065-78 | 6 | 6 | 6 | 6 | 6 | 6 | | |
| 58 | | Муфта концевая | | | | | | | | |
| | | кабельная | 2 | 2 | 2 | 2 | 2 | 2 | | |
| | | Колпачок ТУ34-13-11232-87 | | | | | | | | |
| 59 | | К-5 | | 16 | 24 | | 16 | 24 | | |
| 60 | | К-6 | 24 | 24 | 24 | 24 | 24 | 24 | | |
| 61 | | К-7 | 4 | 4 | 4 | 4 | 4 | 4 | | |
| 63 | | Привод моторный | | | | | | | | |
| | | типа УМП-II | 2 | 2 | 2 | 2 | 2 | 2 | | |
| 3.501.1-145.0-38 | | | | | | | | | Лист | 6 |

Копировал: 2л

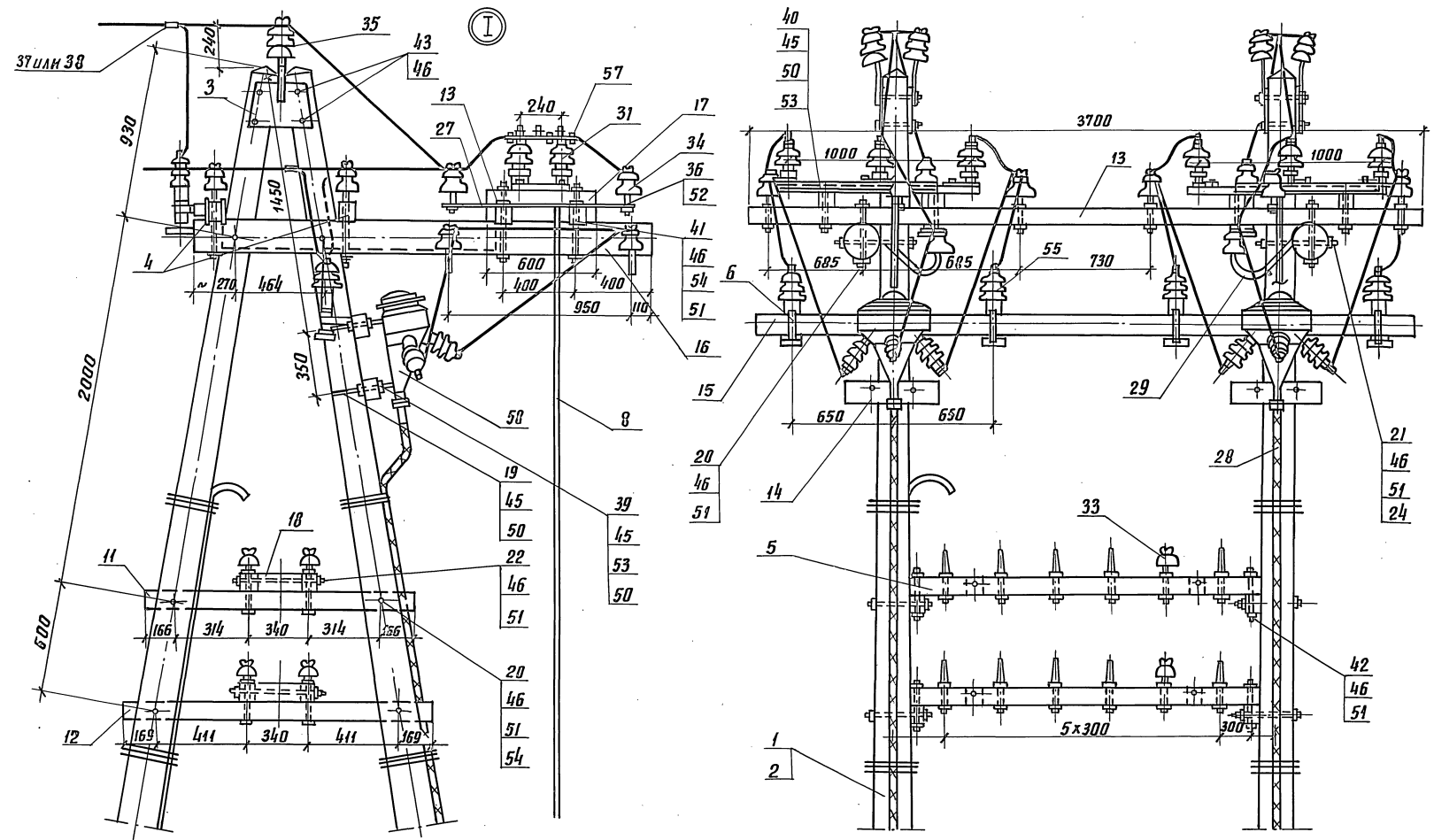
Формат А4

24461-02 53



1. Конструкции узлов II, III см. докум. 3.501.1-145.0-3 лист 5.
2. Конструкцию узла IV см. докум. 3.501.1-145.0-7 лист 9.
3. На штырь поз. 36 дополнительно установить шайбу поз. 52 или штырь приварить электросваркой к планке поз. 27. Штырь допускается устанавливать на планке методом горячей клепки без гаек и шайб.
4. Провод на сигнальных траверсах против тяг привода не монтировать.

Мин. и подп. Подпись и дата. Взам. инв. н.



КОНСТ. ЧИСТ. И ДИНАМ. ПОДВИЖ. У ДИНАМ.

| | | |
|------------------|--|------|
| 3.501.1-145.0-38 | | ИЧСТ |
| | | 8 |

Инв. и подл. Подпись и дата Взам. инв. №

| Марка поз. | Обозначение | Наименование | Кол. на исполн. 3.501.1-145.0-39 | | | | | | | Масса г/кг | Примечание | |
|------------|------------------|-------------------------------|----------------------------------|----|----|----|---------------------------------------------------------------------------------------------------------------|---|--|---------------------|------------|--------|
| | | | 01 | 02 | 03 | 04 | 05 | | | | | |
| | | <u>Документация</u> | | | | | | | | | | |
| | 3.501.1-145.0-ПЗ | Пояснительная записка | | | | | | | | | | |
| | | <u>Сборочные единицы</u> | | | | | | | | | | |
| 1 | 3.501.1-145.2-1 | Ж.б. стойка с1,85 ю.1 | 4 | 4 | 4 | 4 | 4 | 4 | | | 730 | |
| 2 | 3.501.1-145.1-1 | Верхний узел ВУ-1 | 4 | 4 | 4 | 4 | 4 | 4 | | | 7,70 | |
| 3 | 3.501.1-145.1-14 | Траверса Т80-3Б-4 | 2 | 2 | 2 | 2 | 2 | 2 | | | 25,80 | |
| 4 | 3.501.1-145.1-17 | Траверса Т80-2,1-6 | | 2 | 4 | | 2 | 4 | | | 15,60 | |
| 5 | 3.501.1-145.1-57 | Крепление разрядника | 6 | 6 | 6 | 6 | 6 | 6 | | | 1,95 | |
| 6 | 3.501.1-145.1-49 | Крепление кабельного ящика | | 2 | 2 | | 2 | 2 | | | 1,66 | |
| | | | 3.501.1-145.0-39 | | | | | | | | | |
| | | | Разраб. Устинова ИИ | | | | Опора АП-образная концевая кабельная с разв. единицами с разземляющи- ми ножами обухцелной лunii. | | | | Листов | Листов |
| | | | Пров. Панина СБ | | | | | | | | р | 1 |
| | | | Н. контр. Юсипенко ЖС | | | | | | | Гипропромтрансстрой | | |

Формат А4

Инв. и подл. Подпись и дата Взам. инв. №

| Марка поз. | Обозначение | Наименование | Кол. на исполн. 3.501.1-145.0-39 | | | | | | | Масса г/кг | Примечание |
|------------|------------------|-------------------------------------------|----------------------------------|----|----|----|----|---|--|------------|------------|
| | | | 01 | 02 | 03 | 04 | 05 | | | | |
| 9 | 3.501.1-145.1-9 | Анкерно-опорная плита | 4 | 4 | 4 | 4 | 4 | 4 | | | 90,00 |
| 10 | 3.501.1-145.1-40 | Тяга привода | 4 | 4 | 4 | 6 | 6 | 6 | | | 14,04 |
| | | <u>Детали</u> | | | | | | | | | |
| 12 | 3.501.1-145.1-25 | Консоль крепления разъединителя Б-2,5 | 2 | 2 | 2 | 2 | 2 | 2 | | | 0,072 м³ |
| 13 | 3.501.1-145.1-26 | Брусok крепления разъединителя Б-0,6I | 4 | 4 | 4 | 4 | 4 | 4 | | | 0,0048 м³ |
| 14 | 3.501.1-145.1-23 | Брусok Б-3,7 IV | 2 | 2 | 2 | 2 | 2 | 2 | | | 0,029 м³ |
| 15 | 3.501.1-145.1-24 | Брусok крепления Оборудования Б-3,6 II | 1 | 1 | 1 | 1 | 1 | 1 | | | 0,029 м³ |
| 11 | без черт. | Заземлитель | | | | | | | | | |
| | | | 3.501.1-145.0-39 | | | | | | | | |

Лист 2

24-45-02 56

Копирован

132

Инв. № подл. Подпись и дата. Взам. инв. №

| Марка поз. | Обозначение | Наименование | Кол. на исполн. 3.501.1-145.0-39 | | | | | | | | | | Масса ед., кг. | Примечание | |
|------------------|------------------|------------------------------------------------|----------------------------------|----|----|----|----|----|---|--|--|--------|----------------|------------|----------------|
| | | | - | 01 | 02 | 03 | 04 | 05 | | | | | | | |
| 16 | 3.501.1-145.1-24 | Брусok крепления оборудования Б-0,5 | 2 | 2 | 2 | 2 | 2 | 2 | | | | | | 0,004 | м ³ |
| 17 | 3.501.1-145.1-22 | Брусok крепления сигнальных траверс Б-1,3 III | 2 | 2 | | | 2 | 2 | | | | | | 0,01 | м ³ |
| 18 | 3.501.1-145.1-22 | Брусok крепления сигнальных траверс Б.1.5. III | | | 2 | | | | 2 | | | | | 0,012 | м ³ |
| 19 | 3.501.1-145.1-24 | Брусok Б-2,6 XII | 1 | 1 | 1 | | | | | | | | | 0,021 | м ³ |
| 20 | 3.501.1-145.1-24 | Брусok Б-2,6 XIII | | | | 1 | 1 | 1 | | | | | | 0,021 | м ³ |
| 21 | 3.501.1-145.1-27 | Распорка Б-0,26 | | 2 | 4 | | | 2 | 4 | | | | | 0,002 | м ³ |
| 22 | 3.501.1-145.1-65 | Болт хомут БХ2 | 4 | 4 | 4 | 4 | 4 | 4 | 4 | | | | | 0,71 | |
| 23 | 3.501.1-145.1-65 | Болт хомут БХ3 | 2 | 2 | 2 | 2 | 2 | 2 | 2 | | | | | 0,84 | |
| 24 | 3.501.1-145.1-80 | Болт Б3 | | 4 | 8 | | | 4 | 8 | | | | | 0,573 | |
| 25 | 3.501.1-145.1-80 | Болт Б4 | 4 | 4 | 4 | 4 | 4 | 4 | 4 | | | | | 0,652 | |
| 26 | 3.501.1-145.1-80 | Болт Б6 | | 4 | 8 | | | 4 | 8 | | | | | 0,747 | |
| 27 | 3.501.1-145.1-82 | Болт | 8 | 8 | 8 | 8 | 8 | 8 | 8 | | | | | 1,76 | |
| 28 | 3.501.1-145.1-77 | Шайба Ш1 | 4 | | | | | | | | | | | | |
| 29 | 3.501.1-145.1-78 | Шайба Ш3 | 8 | 8 | 8 | 8 | 8 | 8 | 8 | | | | | 0,72 | |
| 30 | 3.501.1-145.1-78 | Шайба Ш4 | 8 | 8 | 8 | 8 | 8 | 8 | 8 | | | | | 0,27 | |
| 3.501.1-145.0-39 | | | | | | | | | | | | Лист 3 | | | |

Формат А4

Инв. № подл. Подпись и дата. Взам. инв. №

| Марка, поз. | Обозначение | Наименование | Кол. на исполн. 3.501.1-145.0-39 | | | | | | | | | | Масса ед., кг. | Примечание | |
|------------------|------------------|-------------------------------------------|----------------------------------|----|----|----|----|----|----|--|--|--------|----------------|------------|--|
| | | | - | 01 | 02 | 03 | 04 | 05 | | | | | | | |
| 31 | 3.501.1-145.1-81 | Планка анкеровки проводов разведителя ПА5 | 6 | 6 | 6 | 6 | 6 | 6 | 6 | | | | | 2,957 | |
| 32 | 3.501.1-145.1-54 | Труба для защиты кабеля | 2 | 2 | 2 | 2 | 2 | 2 | 2 | | | | | 14,65 | |
| 33 | 3.501.1-145.1-85 | Крюк КГВ-25 | 4 | 4 | 4 | 4 | 4 | 4 | 4 | | | | | 3,00 | |
| | | Стандартные изделия | | | | | | | | | | | | | |
| | | ТУ 16-520.151-83 | | | | | | | | | | | | | |
| 34 | | Разъединитель РАНД 1-10 | 2 | 2 | 2 | | | | | | | | | | |
| 35 | | Разъединитель РАНД 2-10 | | | | 2 | 2 | 2 | | | | | | | |
| 36 | | Изолятор ШФ 10-Г | 20 | 20 | 20 | 20 | 20 | 20 | 20 | | | | | | |
| | | ТУ34-13-11229-87 | | | | | | | | | | | | | |
| 3.501.1-145.0-39 | | | | | | | | | | | | Лист 4 | | | |

Копировал Дак

Формат А4

24461-02

57

193

Инд. № подл. Подпись и дата. Взам. инв. №

| Марка поз. | Обозначение | Наименование | Кол. на исполн. 3.501.1-145.0-39 | | | | | | | Масса ед., кг | Примечание |
|------------------|-------------|---------------------------------------|----------------------------------|----|----|----|----|----|--|---------------|------------|
| | | | - | 01 | 02 | 03 | 04 | 05 | | | |
| 37 | | Изолятор ШФ 20-В ТХ 34-12-11214-87 | 4 | 4 | 4 | 4 | 4 | 4 | | | |
| 38 | | Изолятор ТФ 20.01 ГОСТ 2366-78Е | | 8 | 16 | | 8 | 16 | | | |
| 39 | | Штырь Ш-22-55 ОСТ 34-13-931-86 | | | | | | | | | |
| | | Колпачок ТУ 34-13-11232-87 | | | | | | | | | |
| 40 | | К-5 | | 8 | 16 | | 8 | 16 | | | |
| 42 | | К-7 | 24 | 24 | 24 | 24 | 24 | 24 | | | |
| 3.501.1-145.0-39 | | | | | | | | | | Лист | 5 |

Формат А4

Инд. № подл. Подпись и дата. Взам. инв. №

| Марка поз. | Обозначение | Наименование | Кол. на исполн. 3.501.1-145.0-39 | | | | | | | Масса ед., кг | Примечание |
|------------------|-------------|------------------------------------------|----------------------------------|----|----|----|----|----|--|---------------|------------------|
| | | | - | 01 | 02 | 03 | 04 | 05 | | | |
| 43 | | Разрядник РВ0-6÷10 ТУ 16-551. 232-77 | 6 | 6 | 6 | 6 | 6 | 6 | | | |
| 44 | | Кабельный ящик ТУ ЦШ-342-62 | | 1 | 1 | | 1 | 1 | | | |
| 45 | | Зажим петлевой КС-071-76 | 6 | 6 | 6 | 6 | 6 | 6 | | | для пров. м. АС- |
| 46 | | Зажим плашечный КС-073-76 | 12 | 12 | 12 | 12 | 12 | 12 | | | |
| 47 | | Зажим аппаратный АЗА ГОСТ 23065-78 | 6 | 6 | 6 | 6 | 6 | 6 | | | |
| 3.501.1-145.0-39 | | | | | | | | | | Лист | 6 |

Копировал: Ян -

Формат А4

191

24-461-02 58

Имя и подл. Подпись и дата. Взам. инв. №

| Марка, поз. | Обозначение | Наименование | Кол. на исполн. 3.501.1-145.0-39 | | | | | | | | | | Масса вв., кг. | Примечание | | | |
|-------------|-------------|--------------------|----------------------------------|----|-----|----|----|-----|----|--|--|------------------|----------------|------------|--|--|-----------|
| | | | — | 01 | 02 | 03 | 04 | 05 | | | | | | | | | |
| | | Болт ГОСТ 7798-70 | | | | | | | | | | | | | | | |
| 48 | | M 12 x 120 | 8 | 8 | 8 | 8 | 8 | 8 | | | | | | | | | |
| 49 | | M 12 x 220 | 8 | 8 | 8 | 8 | 8 | 8 | | | | | | | | | |
| 50 | | M 16 x 140 | 12 | 12 | 12 | 12 | 12 | 12 | | | | | | | | | |
| 51 | | M 16 x 240 | | 4 | 8 | | | 4 | 8 | | | | | | | | |
| 52 | | M 16 x 260 | 8 | 8 | 8 | 8 | 8 | 8 | | | | | | | | | |
| 53 | | M 16 x 300 | 8 | 8 | 8 | 8 | 8 | 8 | | | | | | | | | |
| | | Гайка ГОСТ 5915-70 | | | | | | | | | | | | | | | |
| 54 | | M 12 | 56 | 56 | 56 | 56 | 56 | 56 | 56 | | | | | | | | |
| 55 | | M 16 | 64 | 84 | 104 | 64 | 84 | 104 | | | | | | | | | |
| 56 | | M 20 | 16 | 16 | 16 | 16 | 16 | 16 | | | | | | | | | |
| 57 | | M 27 | 16 | 16 | 16 | 16 | 16 | 16 | | | | | | | | | |
| | | | | | | | | | | | | 3.501.1-145.0-39 | | | | | Лист 7 |

Формат А4

Имя и подл. Подпись и дата. Взам. инв. №

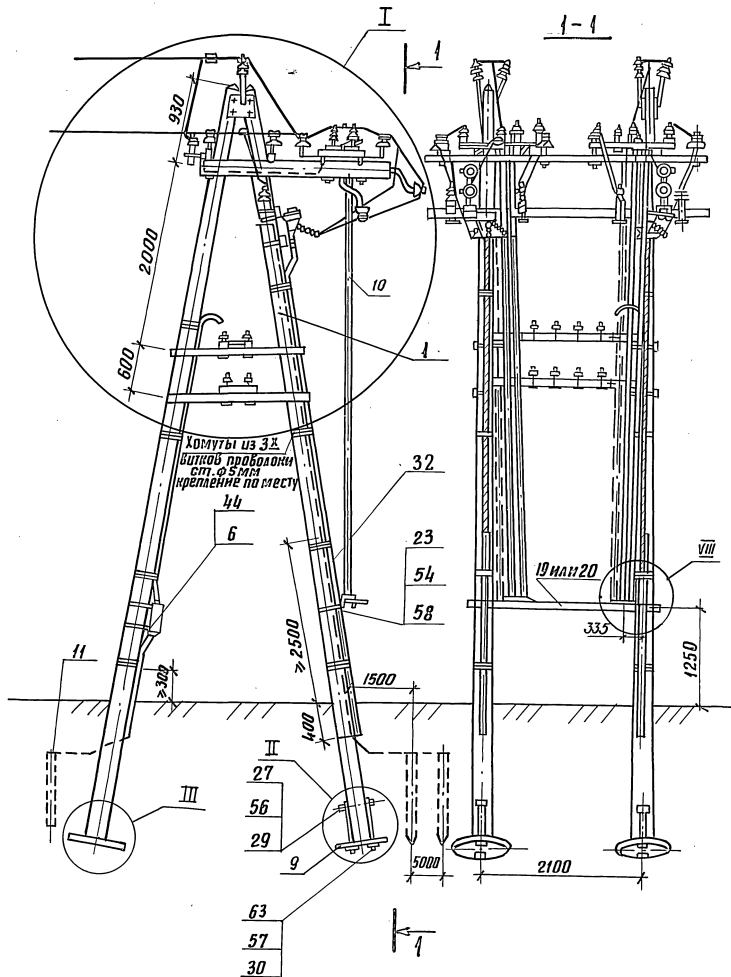
| Марка, поз. | Обозначение | Наименование | Кол. на исполн. 3.501.1-145.0-39 | | | | | | | | | | Масса вв., кг. | Примечание | | | |
|-------------|-------------|--------------------------|----------------------------------|----|----|----|----|----|--|--|--|------------------|----------------|------------|--|--|-----------|
| | | | — | 01 | 02 | 03 | 04 | 05 | | | | | | | | | |
| | | Шайба ГОСТ 6958-78 | | | | | | | | | | | | | | | |
| 58 | | 12 | 28 | 28 | 28 | 28 | 28 | 28 | | | | | | | | | |
| 59 | | 16 | 36 | 56 | 76 | 36 | 56 | 76 | | | | | | | | | |
| 60 | | 22 | 24 | 24 | 24 | 24 | 24 | 24 | | | | | | | | | |
| | | Шайба ГОСТ 11371-78 | | | | | | | | | | | | | | | |
| 61 | | 12 | 16 | 16 | 16 | 16 | 16 | 16 | | | | | | | | | |
| 62 | | 16 | 28 | 28 | 28 | 28 | 28 | 28 | | | | | | | | | |
| 63 | | Шпилька M 27 x 480 | | | | | | | | | | | | | | | |
| | | ГОСТ 22042-76 | 4 | 4 | 4 | 4 | 4 | 4 | | | | | | | | | |
| 64 | | Муфта концевая кабельная | 2 | 2 | 2 | 2 | 2 | 2 | | | | | | | | | |
| | | | | | | | | | | | | 3.501.1-145.0-39 | | | | | Лист 8 |

Копировано в 90L

Формат А4

24461-02 59

195



1. На штырь, поз. 39, дополнительно установит шайбу, поз. 60, или штырь приварит электросваркой к планке, поз. 31. Штырь допускается устанавливать на планке методом горячей клепки - без глек и шайб.
2. Провод на сигнальных траверсах против тяг привода не монтировать.
3. Крюк поз. 33 со стороны накатки ($\varnothing = 220$ мм) разогнуть параллельно хвостовой части срезной.
4. При установке опоры с двумя сигнальными траверсами в мягком грунте при гварите высоковольтных проводов 6 м для линии типа ОУ длину пролета принять 33 м.
5. Конструкции узлов II и III см. докум. 3.501.1-145.0-3 лист 5.
Конструкцию узла VIII см. докум. 3.501.1-145.0-18 лист 9.

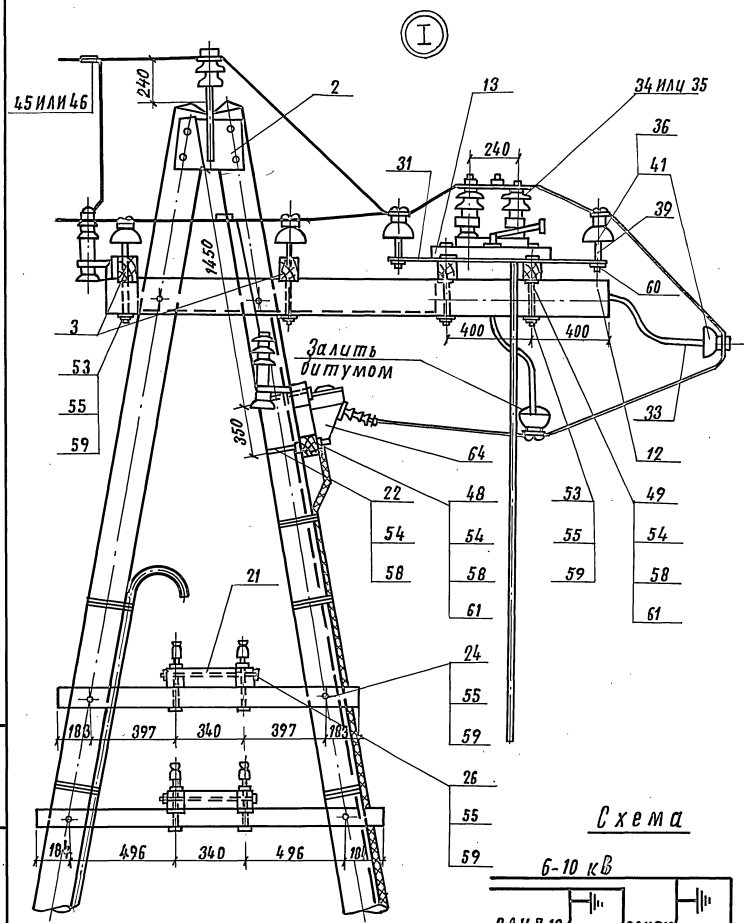
3.501.1-145.0-39

ЛИСТ
9

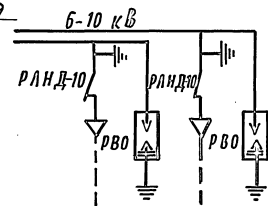
копир. Лазер.

24461-02 60

формат А3



Схема



Имя и полн. Подпись и дата Взам. инв. л

| инв. № подл. | подпись и дата | взам. инв. № | Марка, поз. | Обозначение | Наименование | Кол. на исполн. 3.501.1-145.0-40 | | | | | | | | | | Масса | Приме-чание | | | | |
|--------------|------------------|-------------------------|---------------|------------------|-----------------------|----------------------------------|----|----|----|----|----|--|--|------------------------------------------------------------------|---|-------|-------------|----------------|--------|--|--|
| | | | | | | — | 01 | 02 | 03 | 04 | 05 | | | | | | | | | | |
| | | | | | | <u>Документация</u> | | | | | | | | | | | | | | | |
| | | | | 3.501.1-145.0-пз | Пояснительная записка | | | | | | | | | | | | | | | | |
| | | | | | | <u>Сборочные единицы</u> | | | | | | | | | | | | | | | |
| 1 | 3.501.1-145.2-1 | Ш.б. стойка С 1,85/10.1 | 2 | 2 | 2 | | | | | | | | | | | | | | 730 | | |
| 2 | 3.501.1-145.2-8 | Ш.б. стойка С2/11.1 | | | | | | 2 | 2 | 2 | | | | | | | | | 830 | | |
| 3 | 3.501.1-145.1-12 | Траверса ТВО-1,2-2III | 2 | 2 | 2 | 2 | 2 | 2 | 2 | 2 | | | | | | | | | 9,3 | | |
| 4 | 3.501.1-145.1-13 | Траверса ТВО-2,5-4 | 2 | 2 | 2 | 2 | 2 | 2 | 2 | 2 | | | | | | | | | 18,6 | | |
| 5 | 3.501.1-145.1-16 | Траверса ТСО-1,3-4 | | | | | | 1 | | 1 | | | | | | | | | 9,44 | | |
| 6 | 3.501.1-145.1-16 | Траверса ТСО-2,5-8 | 1 | 1 | | | | 1 | 1 | | | | | | | | | | 18,88 | | |
| | | | Изд. б. прав. | Бирюкова Леонова | Л. С. Леонова | | | | | | | | | | | | | | | | |
| | | | | | | | | | | | | | | 3.501.1-145.0-40 | | | | | | | |
| | | | | | | | | | | | | | | Опора А-образная переходная с пролетом до 100 м двухцепной линии | | | стадия | лист | листов | | |
| | | | | | | | | | | | | | | | Р | 1 | 8 | Ипротрансстрой | | | |
| | | | И.контр. | Осипенко | Л. С. Осипенко | | | | | | | | | | | | | | | | |
| | | | | | | | | | | | | | | | | | | | | | |
| | | | | | | | | | | | | | | | | | | | | | |
| | | | | | | | | | | | | | | | | | | | | | |
| | | | | | | | | | | | | | | | | | | | | | |
| | | | | | | | | | | | | | | | | | | | | | |
| | | | | | | | | | | | | | | | | | | | | | |
| | | | | | | | | | | | | | | | | | | | | | |
| | | | | | | | | | | | | | | | | | | | | | |
| | | | | | | | | | | | | | | | | | | | | | |
| | | | | | | | | | | | | | | | | | | | | | |
| | | | | | | | | | | | | | | | | | | | | | |
| | | | | | | | | | | | | | | | | | | | | | |
| | | | | | | | | | | | | | | | | | | | | | |
| | | | | | | | | | | | | | | | | | | | | | |
| | | | | | | | | | | | | | | | | | | | | | |
| | | | | | | | | | | | | | | | | | | | | | |
| | | | | | | | | | | | | | | | | | | | | | |
| | | | | | | | | | | | | | | | | | | | | | |
| | | | | | | | | | | | | | | | | | | | | | |
| | | | | | | | | | | | | | | | | | | | | | |
| | | | | | | | | | | | | | | | | | | | | | |
| | | | | | | | | | | | | | | | | | | | | | |
| | | | | | | | | | | | | | | | | | | | | | |
| | | | | | | | | | | | | | | | | | | | | | |
| | | | | | | | | | | | | | | | | | | | | | |
| | | | | | | | | | | | | | | | | | | | | | |
| | | | | | | | | | | | | | | | | | | | | | |
| | | | | | | | | | | | | | | | | | | | | | |
| | | | | | | | | | | | | | | | | | | | | | |
| | | | | | | | | | | | | | | | | | | | | | |
| | | | | | | | | | | | | | | | | | | | | | |
| | | | | | | | | | | | | | | | | | | | | | |
| | | | | | | | | | | | | | | | | | | | | | |
| | | | | | | | | | | | | | | | | | | | | | |
| | | | | | | | | | | | | | | | | | | | | | |
| | | | | | | | | | | | | | | | | | | | | | |
| | | | | | | | | | | | | | | | | | | | | | |
| | | | | | | | | | | | | | | | | | | | | | |
| | | | | | | | | | | | | | | | | | | | | | |
| | | | | | | | | | | | | | | | | | | | | | |
| | | | | | | | | | | | | | | | | | | | | | |
| | | | | | | | | | | | | | | | | | | | | | |
| | | | | | | | | | | | | | | | | | | | | | |
| | | | | | | | | | | | | | | | | | | | | | |
| | | | | | | | | | | | | | | | | | | | | | |
| | | | | | | | | | | | | | | | | | | | | | |
| | | | | | | | | | | | | | | | | | | | | | |
| | | | | | | | | | | | | | | | | | | | | | |
| | | | | | | | | | | | | | | | | | | | | | |
| | | | | | | | | | | | | | | | | | | | | | |
| | | | | | | | | | | | | | | | | | | | | | |
| | | | | | | | | | | | | | | | | | | | | | |
| | | | | | | | | | | | | | | | | | | | | | |
| | | | | | | | | | | | | | | | | | | | | | |
| | | | | | | | | | | | | | | | | | | | | | |
| | | | | | | | | | | | | | | | | | | | | | |
| | | | | | | | | | | | | | | | | | | | | | |

инв.№ подл. подпись и дата взамен.инв.№

| Марка поз. | Обозначение | Наименование | Кол. на исполн. 3.501.1-145.0-40 | | | | | | | | | | Масса вв, кг | Примечание | |
|------------------|------------------|-------------------------|----------------------------------|----|----|----|----|----|----|--|--|------|--------------|------------|--|
| | | | — | 01 | 02 | 03 | 04 | 05 | | | | | | | |
| 17 | 3.501.1-145.1-80 | болт Б8 | 2 | 2 | 2 | 2 | 2 | 2 | | | | | | 0,852 | |
| 18 | 3.501.1-145.1-82 | болт | 2 | 2 | 2 | 2 | 2 | 2 | | | | | | 1,76 | |
| 19 | 3.501.1-145.1-78 | Шайба ШЗ | 2 | 2 | 2 | 2 | 2 | 2 | | | | | | 0,72 | |
| 20 | 3.501.1-145.1-78 | Шайба Ш4 | 2 | 2 | 2 | 2 | 2 | 2 | | | | | | 0,27 | |
| 21 | 3.501.1-145.1-79 | Накладка Н6 | 4 | 4 | 4 | 4 | 4 | 4 | | | | | | 4,08 | |
| 22 | 3.501.1-145.1-79 | Накладка Н7 | 2 | 2 | 2 | 2 | 2 | 2 | | | | | | 5,00 | |
| 23 | 3.501.1-145.1-54 | Труба для защиты кабеля | 1 | 1 | 1 | 1 | 1 | 1 | | | | | | 14,65 | |
| 24 | без черт. | Заземитель | | | | | | | | | | | | | |
| | | Стандартные изделия | | | | | | | | | | | | | |
| 25 | | Изолятор ТФ-20 01 | | | | | | | | | | | | | |
| | | ГОСТ 2366-78Е | | 8 | 24 | | | 8 | 24 | | | | | | |
| 26 | | Изолятор ШФ10-Г | | | | | | | | | | | | | |
| | | ТУ 34-13-11229-87 | 6 | 6 | 6 | 6 | 6 | 6 | 6 | | | | | | |
| | | болт ГОСТ 7798-70 | | | | | | | | | | | | | |
| 27 | | М16 × 240 | 6 | 8 | 10 | 6 | 8 | 10 | | | | | | | |
| 28 | | М16 × 280 | 2 | 2 | 2 | 2 | 2 | 2 | | | | | | | |
| 29 | | М18 × 260 | 2 | 2 | 2 | 2 | 2 | 2 | | | | | | | |
| | | | | | | | | | | | | | | | |
| | | | | | | | | | | | | | | | |
| 3.501.1-145.0-40 | | | | | | | | | | | | лист | 3 | | |

инв.№ подл. подпись и дата взамен.инв.№

| Марка поз. | Обозначение | Наименование | Кол. на исполн. 3.501.1-145.0-40 | | | | | | | | | | Масса вв, кг | Примечание | |
|------------------|-------------|-------------------------------------|----------------------------------|----|----|----|----|----|--|--|--|------|--------------|------------|--|
| | | | — | 01 | 02 | 03 | 04 | 05 | | | | | | | |
| | | Гайка ГОСТ 5915-70 | | | | | | | | | | | | | |
| 30 | | М16 | 10 | 16 | 22 | 10 | 16 | 22 | | | | | | | |
| 31 | | М18 | 6 | 6 | 6 | 6 | 6 | 6 | | | | | | | |
| 32 | | М20 | 2 | 2 | 2 | 2 | 2 | 2 | | | | | | | |
| 33 | | М27 | 2 | 2 | 2 | 2 | 2 | 2 | | | | | | | |
| | | Шайба ГОСТ 6958-78 | | | | | | | | | | | | | |
| 34 | | 16 | 20 | 32 | 44 | 20 | 32 | 44 | | | | | | | |
| 35 | | 18 | 4 | 4 | 4 | 4 | 4 | 4 | | | | | | | |
| 36 | | Шпилька М27 × 400 | | | | | | | | | | | | | |
| | | ГОСТ 22042-76 | 1 | 1 | 1 | 1 | 1 | 1 | | | | | | | |
| 37 | | Кабельный ящик | | | | | | | | | | | | | |
| | | ТУ ЦШ-342-62 | | 1 | 1 | | 1 | 1 | | | | | | | |
| 38 | | Изолятор ПФ 70 В | | | | | | | | | | | | | |
| | | ГОСТ 6490-83 | 24 | 24 | 24 | 24 | 24 | 24 | | | | | | | |
| 39 | | Сервга сварная | | | | | | | | | | | | | |
| | | КС-095-78 | 12 | 12 | 12 | 12 | 12 | 12 | | | | | | | |
| 40 | | Коуш для стальных и медных проводов | | | | | | | | | | | | | |
| | | КС-06376 | 12 | 12 | 12 | 12 | 12 | 12 | | | | | | | |
| 3.501.1-145.0-40 | | | | | | | | | | | | лист | 4 | | |

инв. № подл. подпись и дата взам. инв. №

| Марка, поз. | Обозначение | Наименование | Кол. на исполн. 3.501.1-145.0-40 | | | | | | | Масса, кг | Примечание | |
|-------------|-------------|-----------------------------------|----------------------------------|----|----|----|----|----|------------------|-----------|------------|------------------------------|
| | | | — | 01 | 02 | 03 | 04 | 05 | | | | |
| 41 | | Вкладыш билочного коуша КС-068-76 | 12 | 12 | 12 | 12 | 12 | 12 | | | | для пров. АС |
| 42 | | Коуш билочный подпестик КС-007-76 | 12 | 12 | 12 | 12 | 12 | 12 | | | | для пров. АС |
| 43 | | Ушко одностороннее КС-012-76 | 12 | 12 | 12 | 12 | 12 | 12 | | | | для станд. пров. |
| 44 | | Занжим плащечный КС-073-76 | 12 | 12 | 12 | 12 | 12 | 12 | | | | для станд. пров. |
| 45 | | Занжим петлевой КС-071-76 | 12 | 12 | 12 | 12 | 12 | 12 | | | | для пров. АС для пров. АС |
| | | | | | | | | | 3.501.1-145.0-40 | | | лист 5 |

копир. кальк.

формат А4

инв. № подл. подпись и дата взам. инв. №

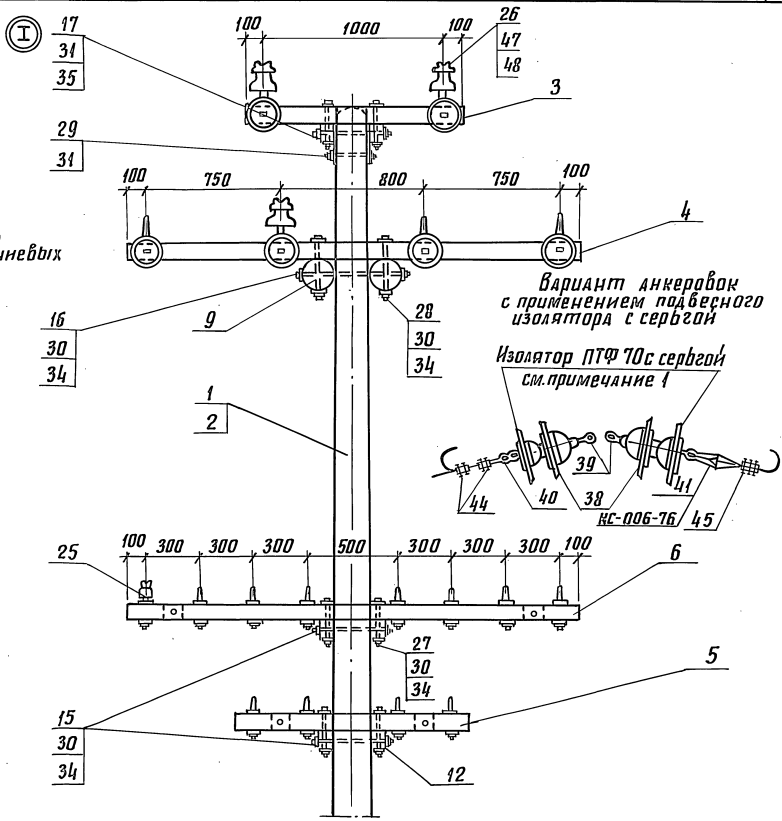
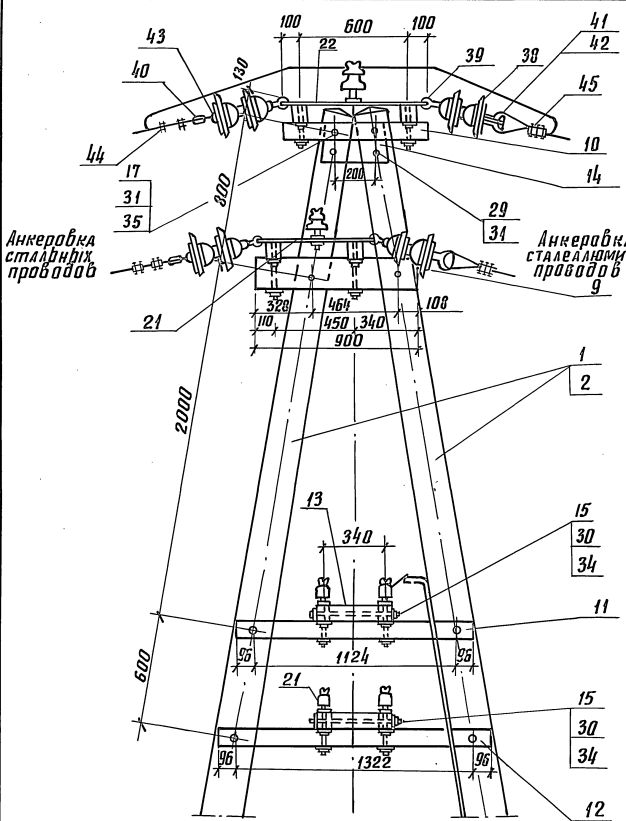
| Марка, поз. | Обозначение | Наименование | Кол. на исполн. 3.501.1-145.0-40 | | | | | | | Масса, кг | Примечание | |
|-------------|-------------|----------------------------|----------------------------------|----|----|----|----|----|------------------|-----------|------------|--------|
| | | | — | 01 | 02 | 03 | 04 | 05 | | | | |
| | | Колпачок тч-34-13-11232-87 | | | | | | | | | | |
| 46 | | К-5 | | 8 | 24 | | 8 | 24 | | | | |
| 47 | | К-6 | 6 | 6 | 6 | 6 | 6 | 6 | | | | |
| 48 | | Штёрка Ш-20-1-55 | | | | | | | | | | |
| | | пст 34-13-931-86 | 6 | 6 | 6 | 6 | 6 | 6 | | | | |
| | | | | | | | | | 3.501.1-145.0-40 | | | лист 6 |

копир. кальк.

формат А4

21461-02 64

200



ИИЭ.И.Лоды. подвеска изолятора. Взам. инв. № 2

инв.л.подл. подпись и дата взам.инв.л.с

| Марка, поз. | Обозначение | Наименование | Кол. на исполн. 3.501.1-145.0-41 | | | | | | | Масса, кг | Примечание |
|--------------------------------|------------------|--------------------------|----------------------------------|----|------|----|--------|----|--|--------------------------------------------------------------------------|------------|
| | | | — | 01 | 02 | 03 | 04 | 05 | | | |
| | | <u>Документация</u> | | | | | | | | | |
| | 3.501.1-145.0-ПЗ | Пояснительная записка | | | | | | | | | |
| | | <u>Сборочные единицы</u> | | | | | | | | | |
| 1 | 3.501.1-145.2-7 | И.б.стойка С 2.55/10.1 | 4 | 4 | 4 | | | | | | 730 |
| 2 | 3.501.1-145.2-8 | И.б.стойка С 2/11.1 | | | | 4 | 4 | 4 | | | 830 |
| 3 | 3.501.1-145.1-7 | Верхний узел ВУ-4 | 2 | 2 | 2 | 2 | 2 | 2 | | | 13,89 |
| 4 | 3.501.1-145.1-17 | Траверса ТСО-2,7-6I | | 4 | 4 | | 4 | 4 | | | 18,48 |
| 5 | 3.501.1-145.2-9 | Анкерно-опорная плита | 4 | 4 | 4 | 4 | 4 | 4 | | | 90,0 |
| 42 | 3.501.1-145.1-7 | Верхний узел ВУ-5 | 2 | 2 | 2 | 2 | 2 | 2 | | | 5,84 |
| Разр.б. Бидюкова <i>Биср</i> | | | | | | | | | | 3.501.1-145.0-41 | |
| Пров. Сливичкая <i>Сливич</i> | | | | | | | | | | | |
| Иконто. Осипенко <i>И.Осип</i> | | | | | | | | | | Опора АП-образная угловая переходная с пролетом до 100м двухцепной линии | |
| | | | стадия | | лист | | листов | | | | |
| | | | Р | | 1 | | 8 | | | | |
| | | | | | | | | | | Гипропротранстррой | |
| | | | | | | | | | | формат А4 | |

инв.л.подл. подпись и дата взам.инв.л.с

| Марка, поз. | Обозначение | Наименование | Кол. на исполн. 3.501.1-145.0-41 | | | | | | | Масса, кг | Примечание |
|-------------|------------------|------------------------------------|----------------------------------|----|----|----|----|----|--|-----------|----------------------|
| | | | — | 01 | 02 | 03 | 04 | 05 | | | |
| | | <u>Детали</u> | | | | | | | | | |
| 6 | 3.501.1-145.1-20 | Траверса ТВ-3,6II | 2 | 2 | 2 | 2 | 2 | 2 | | | 0,020 м ³ |
| 7 | 3.501.1-145.1-21 | Брусok крепления ВВ траверс В-0,9I | 2 | 2 | 2 | 2 | 2 | 2 | | | 0,03 м ³ |
| 8 | 3.501.1-145.1-21 | Брусok крепления траверс В-1,5 | | 2 | 2 | | 2 | 2 | | | 0,038 м ³ |
| 9 | 3.501.1-145.1-25 | Брусok крепления траверс В-1,4 | | 2 | 2 | | 2 | 2 | | | 0,038 м ³ |
| 10 | 3.501.1-145.1-79 | Накладная НБ | 4 | 4 | 4 | 4 | 4 | 4 | | | 4,08 |
| 11 | 3.501.1-145.1-2 | Планка | 4 | 4 | 4 | 4 | 4 | 4 | | | 5,0 |
| 12 | 3.501.1-145.1-80 | Болт БВ | 4 | 12 | 12 | 4 | 12 | 12 | | | 0,747 |
| 13 | 3.501.1-145.1-82 | Болт | 4 | 4 | 4 | 4 | 4 | 4 | | | 1,76 |
| 14 | 3.501.1-145.1-77 | Шайба Ш1 | 4 | 12 | 12 | 4 | 12 | 12 | | | 0,23 |
| 15 | 3.501.1-145.1-78 | Шайба Ш3 | 4 | 4 | 4 | 4 | 4 | 4 | | | 0,72 |
| 16 | 3.501.1-145.1-78 | Шайба Ш4 | 4 | 4 | 4 | 4 | 4 | 4 | | | 0,27 |
| 17 | без черт. | Заземлитель | | | | | | | | | |

24461-02 67

3.501.1-145.0-41 лист 2 формат А4

инв. и подл. подпись и дата взам. инв. №

| Марка, поз. | Обозначение | Наименование | Кол. на исполн. 3.501.1-145.0-41 | | | | | | | Масса ед, кг | Примечание |
|-------------|-------------|----------------------------------------------------------|----------------------------------|----|----|----|----|----|------------------|--------------|------------|
| | | | — | 01 | 02 | 03 | 04 | 05 | | | |
| | | Стандартные изделия | | | | | | | | | |
| 18 | | Изолятор ТФ-2001 гост 2366-78Е | | 16 | 24 | | 16 | 24 | | | 0,62 |
| 19 | | Изолятор ШФ 10-Г ТУ 34-13-11229-87 | 4 | 4 | 4 | 4 | 4 | 4 | | | |
| 20 | | Изолятор ШФ 20-В ТУ 34-12-11214-87 | 2 | 2 | 2 | 2 | 2 | 2 | | | |
| 21 | | Штырь Ш-20-1-55 ост 34-13-931-86 болт ГОСТ 7798-70 | 4 | 4 | 4 | 4 | 4 | 4 | | | |
| 22 | | М 16 x 150 | 8 | 8 | 8 | 8 | 8 | 8 | | | |
| 23 | | М 16 x 300 | 4 | 12 | 12 | 4 | 12 | 12 | | | |
| 24 | | М 18 x 260 Гайка ГОСТ 5915-70 | 8 | 8 | 8 | 8 | 8 | 8 | | | |
| 25 | | М 16 | 16 | 32 | 32 | 16 | 32 | 32 | | | |
| 26 | | М 18 | 16 | 16 | 16 | 16 | 16 | 16 | | | |
| 27 | | М 20 | 4 | 4 | 4 | 4 | 4 | 4 | | | |
| | | | | | | | | | 3.501.1-145.0-41 | | Лист 3 |

копир. Лазер-

формат А4

инв. и подл. подпись и дата взам. инв. №

| Марка, поз. | Обозначение | Наименование | Кол. на исполн. 3.501.1-145.0-41 | | | | | | | Масса ед, кг | Примечание |
|-------------|-------------|-----------------------------------------|----------------------------------|----|----|----|----|----|------------------|--------------|------------|
| | | | — | 01 | 02 | 03 | 04 | 05 | | | |
| 28 | | М 27 | 4 | 4 | 4 | 4 | 4 | 4 | | | |
| 29 | | Шайба 16 гост 6958-78 | 20 | 60 | 60 | 20 | 60 | 60 | | | |
| 30 | | Шпилька М 27 x 480 гост 22042-76 | 2 | 2 | 2 | 2 | 2 | 2 | | | |
| 31 | | Изолятор пф 70В ТУ 34-27-10960-85 | 24 | 24 | 24 | 24 | 24 | 24 | | | |
| 32 | | Сервга сварная КС-095-76 | 12 | 12 | 12 | 12 | 12 | 12 | | | |
| 33 | | Кожух для стальных и медных проводов | 12 | 12 | 12 | 12 | 12 | 12 | | | |
| 34 | | Зажим плашечный КС-073-76 | 12 | 12 | 12 | 12 | 12 | 12 | | | |
| | | | | | | | | | 3.501.1-145.0-41 | | Лист 4 |

копир. Лазер-

формат А4

00-1-21113
82

104

инв. № подл. подпись и дата взам. инв. №

| Марка, поз. | Обозначение | Наименование | Кол. на исполн. 3.501.1-145.0-41 | | | | | | | Масса, кг | Примечание |
|------------------|-------------|---------------------------------------|----------------------------------|----|----|----|----|----|--|-----------|------------|
| | | | — | 01 | 02 | 03 | 04 | 05 | | | |
| 35 | | Коуш вилочный под пестик КС-007-76 | 12 | 12 | 12 | 12 | 12 | 12 | | | |
| 36 | | Вкладыш вилочного коуша КС-068-76 | 12 | 12 | 12 | 12 | 12 | 12 | | | |
| 37 | | Ушко одноплечатое КС-012-76 | 12 | 12 | 12 | 12 | 12 | 12 | | | |
| 38 | | Занжим петлевой КС-071-76 | 12 | 12 | 12 | 12 | 12 | 12 | | | |
| 39 | | Калпачок ТУ34-13-11232-87 | | | | | | | | | |
| | | К-5 | 16 | 24 | | 16 | 24 | | | | |
| 3.501.1-145.0-41 | | | | | | | | | | Лист | 5 |

копир. Лодж-

формат А4

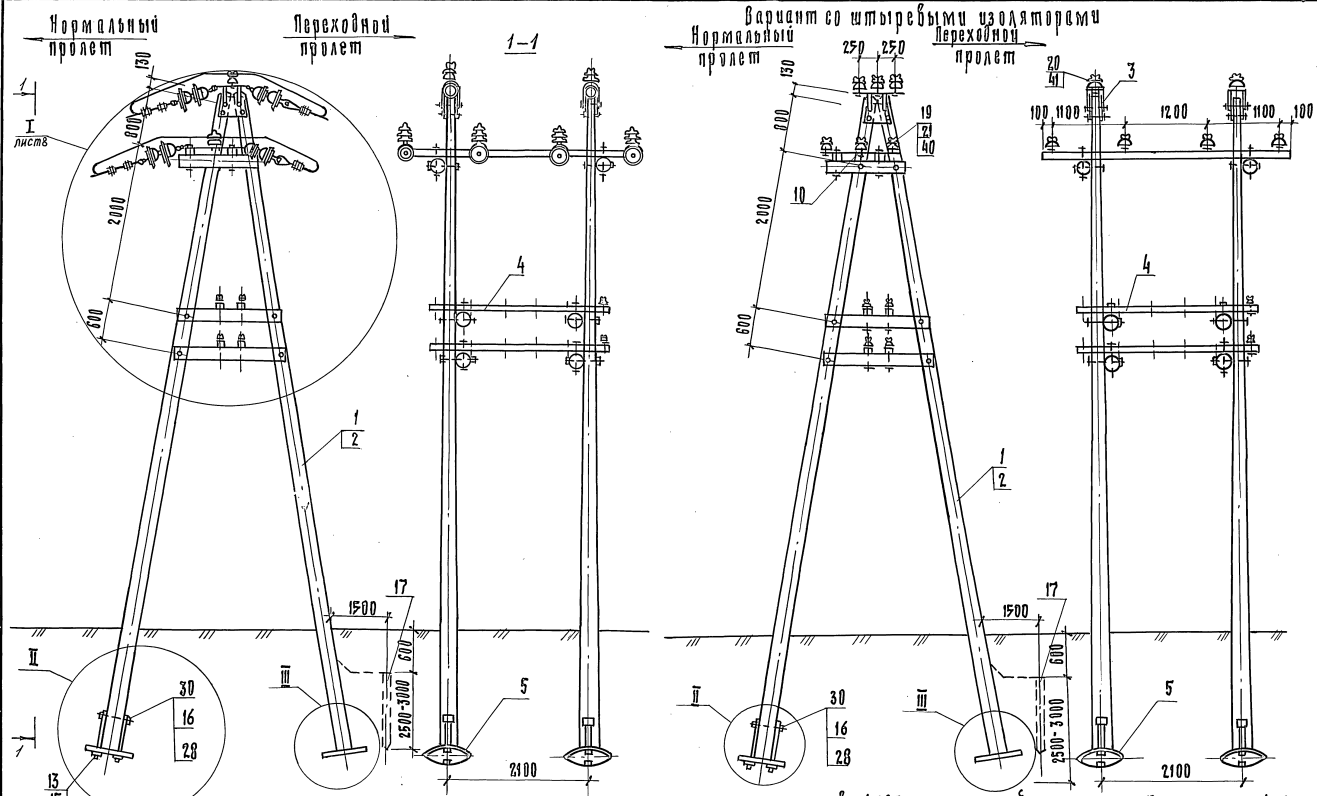
инв. № подл. подпись и дата взам. инв. №

| Марка, поз. | Обозначение | Наименование | Кол. на исполн. 3.501.1-145.0-41 | | | | | | | Масса, кг | Примечание |
|------------------|-------------|-----------------------------------|----------------------------------|----|----|----|----|----|--|-----------|------------|
| | | | — | 01 | 02 | 03 | 04 | 05 | | | |
| 40 | | К-6 | 12 | 12 | 12 | 12 | 12 | 12 | | | |
| 41 | | К-7 | 6 | 6 | 6 | 6 | 6 | 6 | | | |
| 43 | | Штырь Ш-22-55 ОСТ 34-13-931-86 | 2 | 2 | 2 | 2 | 2 | 2 | | | |
| 3.501.1-145.0-41 | | | | | | | | | | Лист | 6 |

копир. Лодж-

формат А4

24761-02 69



1. До установки на опору серги сварные, поз.32, одеть на планку, поз.10, а загнутый конец серги заварить эл. сваркой. После чего обе детали покрыть УЗО Хр или краской МА-1, (У-Л) ГОСТ 9825-73.

2. 12 изоляторов ПФ706, поз.31, могут быть заменены 12^ю изоляторами ПТФ 70 с сергой, при этом исключаются поз.31 или поз.35 заменяется коушем КС-006-76.
3. Конструкцию узлов II и III см. докум. 3.501.1-145.0-3 лист 5.

| | | |
|------------------|--|-----------|
| 3.501.1-145.0-41 | | Лист 7 |
|------------------|--|-----------|

Копир. ЯА

24461-02 70

Формат А3

ВЗНМ. ОРБН
ПОПИСЬ В ОРИГ.
Лист 27

инв. № подл. подпись и дата взамен. инв. №

| Марка, поз. | Обозначение | Наименование | Кол. на исполн. 3.501.1-145.0-42 | | | | | | | Масса ед. кг | Примечание | | |
|-------------|------------------|----------------------------|----------------------------------|----------|----------|----------|-------------------|----|----|---------------------|------------------------------------------------------------------|----|--|
| | | | - | 01 | 02 | 03 | 04 | 05 | 06 | | | 07 | |
| | | <u>Документация</u> | | | | | | | | | | | |
| | 3.501.1-145.0-ПЗ | Пояснительная записка | | | | | | | | | | | |
| | | <u>Сборочные единицы</u> | | | | | | | | | | | |
| 1 | 3.501.1-145.2-1 | Ш.б. стойка С 1,85/10,1 | 4 | 4 | 4 | | | | | | 730 | | |
| 2 | 3.501.1-145.2-7 | Ш.б. стойка С 2,55/10,1 | | | | 4 | 4 | 4 | | | 830 | | |
| 3 | 3.501.1-145.1-7 | Верхний узел ВУ-4 | 2 | 2 | 2 | 2 | 2 | 2 | | | 13,89 | | |
| 4 | 3.501.1-145.1-49 | Крепление кабельного ящика | | 2 | 2 | | 2 | 2 | | | 1,66 | | |
| 5 | 3.501.1-145.2-8 | Анкерно-опорная плита | 4 | 4 | 4 | 4 | 4 | 4 | | | 90,0 | | |
| 39 | 3.501.1-145.1-7 | Верхний узел ВУ-5 | 2 | 2 | 2 | 2 | 2 | 2 | | | 5,84 | | |
| | | | 3.501.1-145.0-42 | | | | | | | | | | |
| | | | Разреш. Пров. | Бирюкова | Савицкая | Савицкая | | | | | Опора АП-образная переходная с пролетом до 200м двухцепной линии | | |
| | | | | | | | Листов 8 | | | Испропромтрансстрой | | | |
| | | | | | | | И.контр. Осипенко | | | Ф.О.С. | | | |

копир. 80%

формат А4

инв. № подл. подпись и дата взамен. инв. №

| Марка, поз. | Обозначение | Наименование | Кол. на исполн. 3.501.1-145.0-42 | | | | | | | Масса ед. кг | Примечание | |
|-------------|------------------|------------------------------------|----------------------------------|----|----|----|----|----|--|--------------|------------|----------------|
| | | | - | 01 | 02 | 03 | 04 | 05 | | | | |
| | | <u>Детали</u> | | | | | | | | | | |
| 6 | 3.501.1-145.1-19 | Траверса ТВ-5.5 | 2 | 2 | 2 | 2 | 2 | 2 | | | 0,175 | м ³ |
| 7 | 3.501.1-145.1-19 | Траверса ТС-4.4 | | 2 | 2 | | 2 | 2 | | | 0,134 | м ³ |
| 8 | 3.501.1-145.1-21 | брусек крепления ВВ траверс Б-1,2I | 4 | 4 | 4 | 4 | 4 | 4 | | | 0,022 | м ³ |
| 9 | 3.501.1-145.1-25 | брусек крепления траверс Б-2,0I | | 4 | 4 | | 4 | 4 | | | 0,056 | м ³ |
| 10 | 3.501.1-145.1-25 | брусек крепления траверс Б-2,0II | | 4 | 4 | | 4 | 4 | | | 0,056 | м ³ |
| 11 | 3.501.1-145.1-79 | Накладка Н5 | | 8 | 12 | | 8 | 12 | | | 3,58 | |
| 12 | 3.501.1-145.1-79 | Накладка Н6 | 4 | 4 | 4 | 4 | 4 | 4 | | | 4,08 | |
| 13 | 3.501.1-145.1-2 | Планка | 4 | 4 | 4 | 4 | 4 | 4 | | | 5,0 | |
| 14 | 3.501.1-145.1-80 | болт Б4 | 8 | 24 | 24 | 8 | 24 | 24 | | | 0,652 | |
| 15 | 3.501.1-145.1-80 | болт Б7 | 8 | 24 | 24 | 8 | 24 | 24 | | | 0,984 | |
| 16 | 3.501.1-145.1-82 | болт | 4 | 4 | 4 | 4 | 4 | 4 | | | 1,76 | |
| 17 | 3.501.1-145.1-78 | Шайба ШЗ | 4 | 4 | 4 | 4 | 4 | 4 | | | 0,72 | |
| 18 | 3.501.1-145.1-78 | Шайба Ш4 | 4 | 4 | 4 | 4 | 4 | 4 | | | 0,27 | |
| 19 | без черт. | Заземнитель | | | | | | | | | | |
| | | | 3.501.1-145.0-42 | | | | | | | Лист 2 | | |

24461-02 72

копир. 80%

формат А4

Инв. № подл. подпись и дата. Взам. инв. №

| Марка, поз. | Обозначение | Наименование | Кол. на исполн. 3.501.1-145.0-42 | | | | | | | | | | Масса вв, кг | Примечание | | |
|------------------|-------------|------------------------------------------|----------------------------------|----|----|----|----|----|----|--|--|------|--------------|------------|--|--------------|
| | | | — | 01 | 02 | 03 | 04 | 05 | | | | | | | | |
| | | <u>Стандартные изделия</u> | | | | | | | | | | | | | | |
| 20 | | Изолятор ТФ 2001 ГОСТ 2366-78Е | | 16 | 24 | | 16 | 24 | | | | | | | | |
| 21 | | Штырь Ш-16-40 ост 34-13-931-86 | | 16 | 24 | | 16 | 24 | | | | | | | | |
| 22 | | Изолятор ПФ 70В ТУ34-27-10960-85 | 24 | 24 | 24 | 24 | 24 | 24 | 24 | | | | | | | |
| 23 | | Кабельный ящик ТУУШ-342-62 | | 1 | 1 | | 1 | 1 | | | | | | | | |
| 24 | | Сервга сварная КС-095-76 | 12 | 12 | 12 | 12 | 12 | 12 | 12 | | | | | | | |
| 25 | | Коуш вилочный под пестик КС-007-76 | 12 | 12 | 12 | 12 | 12 | 12 | 12 | | | | | | | для проб. АС |
| 26 | | Вкладыш вилочного | | | | | | | | | | | | | | |
| 3.501.1-145.0-42 | | | | | | | | | | | | лист | 3 | | | |

копир. № 2

формат А4

Инв. № подл. подпись и дата. Взам. инв. №

| Марка, поз. | Обозначение | Наименование | Кол. на исполн. 3.501.1-145.0-42 | | | | | | | | | | Масса вв, кг | Примечание | | |
|------------------|-------------|-----------------------------------------------------|----------------------------------|----|----|----|----|----|--|--|--|------|--------------|------------|--|-----------------------|
| | | | — | 01 | 02 | 03 | 04 | 05 | | | | | | | | |
| | | коуша КС-068-76 | 12 | 12 | 12 | 12 | 12 | 12 | | | | | | | | для проб. АС |
| 27 | | Ушко однопалчатое КС-012-76 | 12 | 12 | 12 | 12 | 12 | 12 | | | | | | | | для стальных проводов |
| 28 | | Коуш для стальных и медных проводов КС-063-76 | 12 | 12 | 12 | 12 | 12 | 12 | | | | | | | | для стальных проводов |
| 29 | | Занжим петлебай КС-071-76 | 12 | 12 | 12 | 12 | 12 | 12 | | | | | | | | для проб. АС |
| 30 | | Занжим пласчечный КС-073-76 | 12 | 12 | 12 | 12 | 12 | 12 | | | | | | | | для стальных проводов |
| 3.501.1-145.0-42 | | | | | | | | | | | | лист | 4 | | | |

копир. № 2

формат А4

24461-02 73

109

инв.№ подл. подпись и дата взам. инв.№

| Марка, поз. | Обозначение | Наименование | Кол. на исполн. 3.501.1-145.0-42 | | | | | | | Масса в кг | Примечание |
|------------------|-------------|--------------------|----------------------------------|-----|-----|----|-----|-----|--|------------|------------|
| | | | — | 01 | 02 | 03 | 04 | 05 | | | |
| 31 | | Болт М16×260 | | | | | | | | | |
| | | ГОСТ 7798-70 | 8 | 24 | 32 | 8 | 24 | 32 | | | |
| 32 | | Болт М18×260 | | | | | | | | | |
| | | ГОСТ 7798-70 | 8 | 8 | 8 | 8 | 8 | 8 | | | |
| | | Гайка ГОСТ 5915-70 | | | | | | | | | |
| 33 | | М16 | 24 | 72 | 80 | 24 | 72 | 80 | | | |
| 34 | | М18 | 16 | 16 | 16 | 16 | 16 | 16 | | | |
| 35 | | М20 | 4 | 4 | 4 | 4 | 4 | 4 | | | |
| 36 | | М27 | 4 | 4 | 4 | 4 | 4 | 4 | | | |
| 37 | | Шайба 16 | | | | | | | | | |
| | | ГОСТ 6958-78 | 24 | 144 | 160 | 24 | 144 | 160 | | | |
| 38 | | Шпилька М27×480 | | | | | | | | | |
| | | ГОСТ 22042-76 | 2 | 2 | 2 | 2 | 2 | 2 | | | |
| 3.501.1-145.0-42 | | | | | | | | | | Лист 5 | |

копир. лист - формат А4

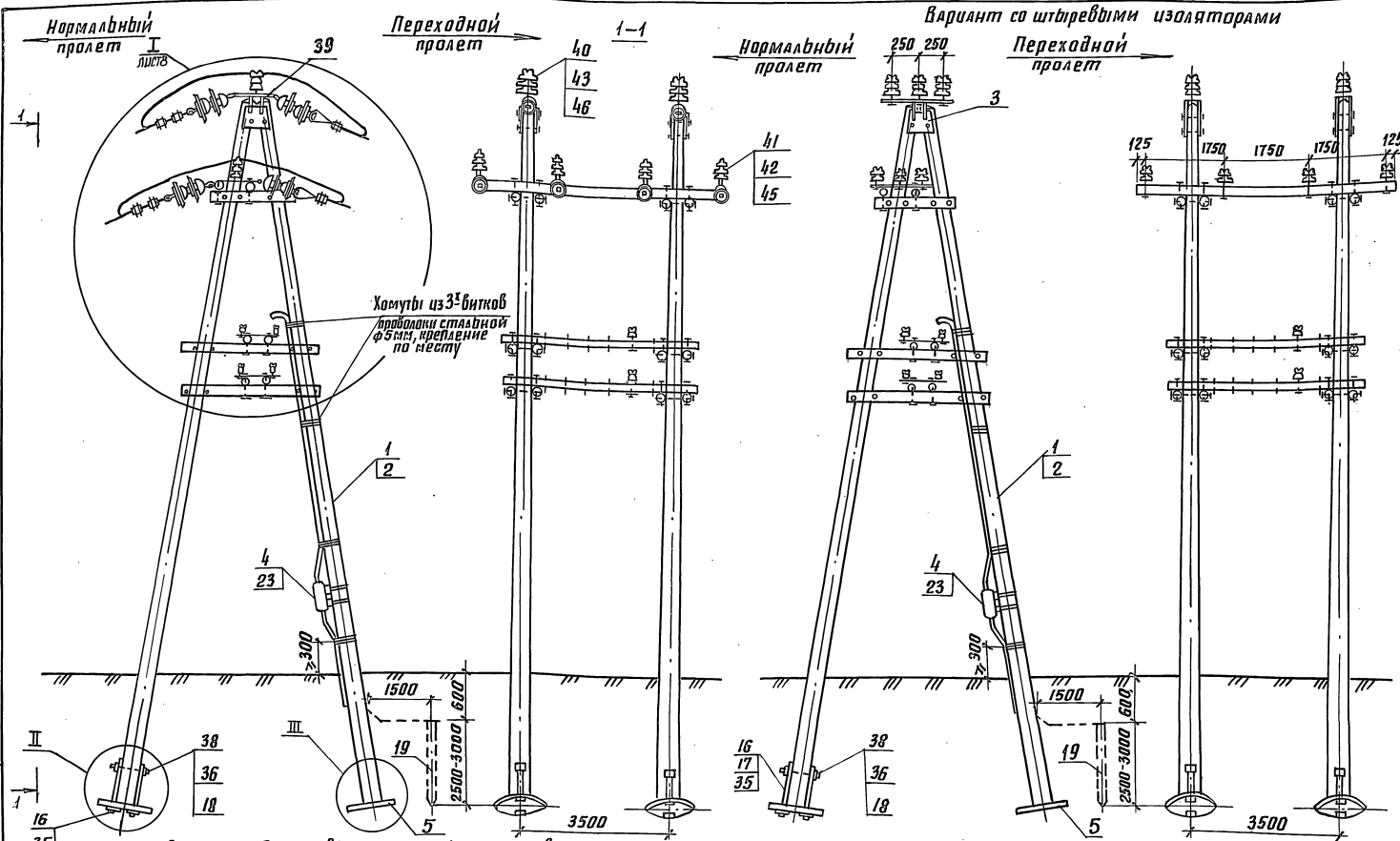
инв.№ подл. подпись и дата взам. инв.№

| Марка, поз. | Обозначение | Наименование | Кол. на исполн. 3.501.1-145.0-42 | | | | | | | Масса в кг | Примечание |
|------------------|-------------|-------------------|----------------------------------|----|----|----|----|----|--|------------|------------|
| | | | — | 01 | 02 | 03 | 04 | 05 | | | |
| 40 | | Цолятор ШФ 20-В | | | | | | | | | |
| | | ТУ 34-12-11214-87 | 2 | 2 | 2 | 2 | 2 | 2 | | | |
| 41 | | Цолятор ШФ 10-Г | | | | | | | | | |
| | | ТУ 34-13-11229-87 | 4 | 4 | 4 | 4 | 4 | 4 | | | |
| 42 | | Штвирь Ш-20-1-55 | | | | | | | | | |
| | | ОСТ 34-13-931-86 | 4 | 4 | 4 | 4 | 4 | 4 | | | |
| 43 | | Штвирь Ш-22-55 | | | | | | | | | |
| | | ОСТ 34-13-931-86 | 2 | 2 | 2 | 2 | 2 | 2 | | | |
| | | КОЛПАЧОК | | | | | | | | | |
| | | ТУ 34-13-11232-87 | | | | | | | | | |
| 44 | | К-5 | | 16 | 24 | | 16 | 24 | | | |
| 45 | | К-6 | 4 | 4 | 4 | 4 | 4 | 4 | | | |
| 46 | | К-7 | 2 | 2 | 2 | 2 | 2 | 2 | | | |
| 3.501.1-145.0-42 | | | | | | | | | | Лист 6 | |

копир. лист - формат А4

24-07-02 74

210

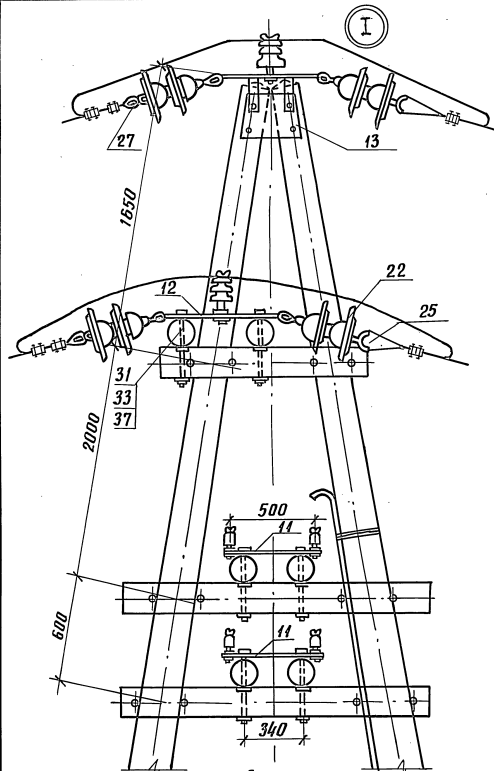


1. При установке опор с двумя по высоте сигнальными траверсами непосредственно в мягком грунте при габарите высоковольтных проводов 6м для линии типа ОУ длину пролета принять 33 м.

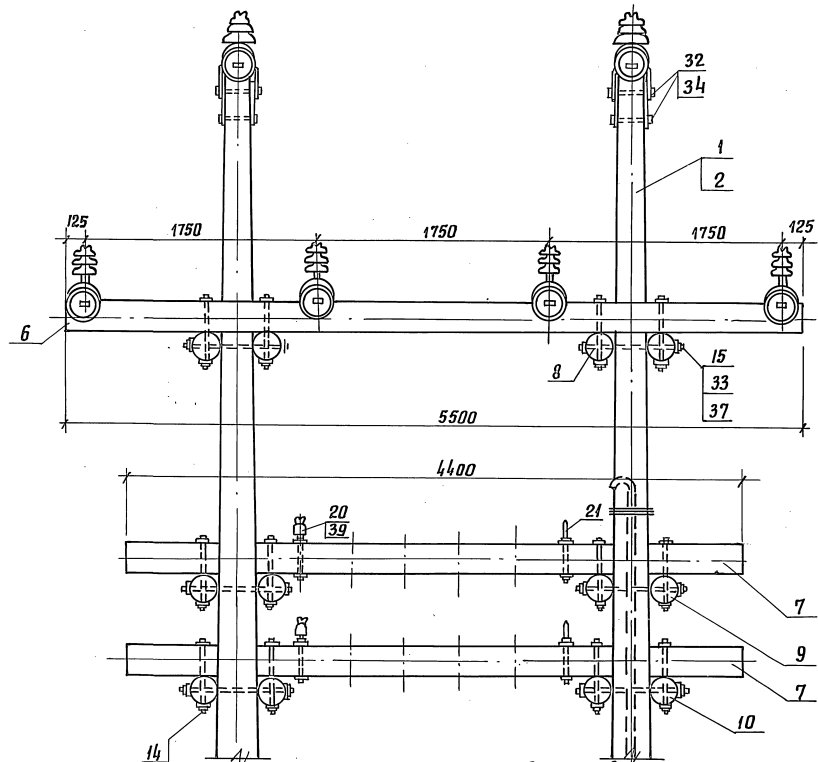
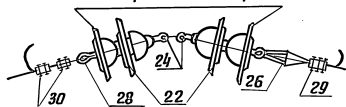
2. До установки на опору сервы сварные, поз. 24 одеть на планку поз. 12. А загнутый конец сервы заварить эл. сваркой. После чего обе детали покрыть Ц30ХР или покрасить краской МА-4, IV А ГОСТ 9825-73.

3. 12 изоляторов ПФ 70В, поз. 22 могут быть заменены 12^м изоляторами П1Ф-70 с сергой, при этом исключаются поз. 27 или поз. 25 заменяется коушем КС-006-76.

4. Конструкцию узлов II и III см. докум. 3.501.1-145.0-3 лист 5.



Вариант анкерной стропенной подвески изолятора с сервой
Изолятор ПТФ 10 с сервой



3. В варианте с использованием штырьвых изоляторов изоляторы верхнего узла, поз. 22, заменяются 6-ю штырьвыми изоляторами, поз. 40; 16 изоляторов ПТФ 10 В, приведенных и накладке, поз. 12, заменяются 12-ю штырьвыми изоляторами, поз. 41. При этом исключаются позиции 22, 24÷30.
6. Соединитель проводов выбирается по марке линейного провода.

3.501.1-145.0-42

Лист

8

Илв. и подл. Подпись и дата Взят. и илв.

| Марка поз. | Обозначение | Наименование | Кол. на исполн. 3.501.1-145.0-43 | | | | | | | | | | Масса ед., кг | Примечание | |
|------------------|------------------|----------------------------|----------------------------------|----|----|--|--|--|--|--|--|------|---------------|------------|--|
| | | | - | 01 | 02 | | | | | | | | | | |
| 19 | 3.501.1-145.1-77 | Шайба ш1 | 8 | 8 | 8 | | | | | | | | | 0,23 | |
| 20 | 3.501.1-145.1-78 | Шайба ш3 | 4 | 4 | 4 | | | | | | | | | 0,72 | |
| 21 | 3.501.1-145.1-78 | Шайба ш4 | 4 | 4 | 4 | | | | | | | | | 0,27 | |
| 22 | без черт. | Заземлитель | | | | | | | | | | | | | |
| | | <u>Стандартные изделия</u> | | | | | | | | | | | | | |
| 23 | | Узолятор ТФ20.01 | | 16 | 20 | | | | | | | | | | |
| | | ГОСТ2366-87Е | | 16 | 20 | | | | | | | | | | |
| 24 | | Узолятор шф 10-г | | | | | | | | | | | | | |
| | | ТУ34-13-11229-87 | 12 | 12 | 12 | | | | | | | | | | |
| 25 | | Узолятор шф 20-в | | | | | | | | | | | | | |
| | | ТУ34-12-11214-87 | 6 | 6 | 6 | | | | | | | | | | |
| 26 | | Штырь ш-24-55 | | | | | | | | | | | | | |
| | | ГОСТ34-13-931-86 | 12 | 12 | 12 | | | | | | | | | | |
| 27 | | Штырь ш-16-40 | | | | | | | | | | | | | |
| | | ГОСТ34-13-931-86 | | 16 | 20 | | | | | | | | | | |
| | | болт ГОСТ7798-70 | | | | | | | | | | | | | |
| 28 | | М16×150 | | 16 | 20 | | | | | | | | | | |
| 29 | | М16×240 | 8 | 8 | 8 | | | | | | | | | | |
| 30 | | М18×260 | 8 | 8 | 8 | | | | | | | | | | |
| 3.501.1-145.0-43 | | | | | | | | | | | | Лист | 3 | | |

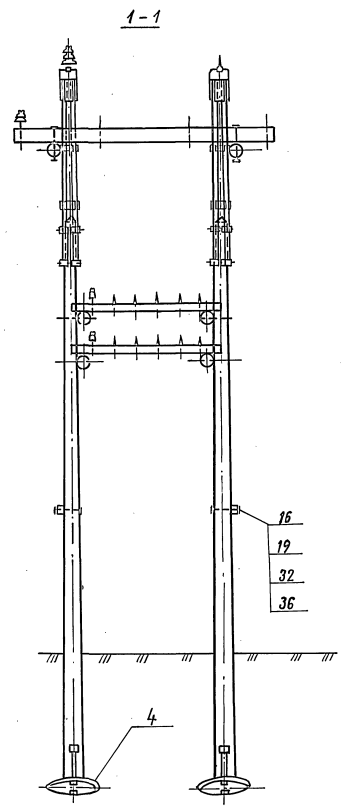
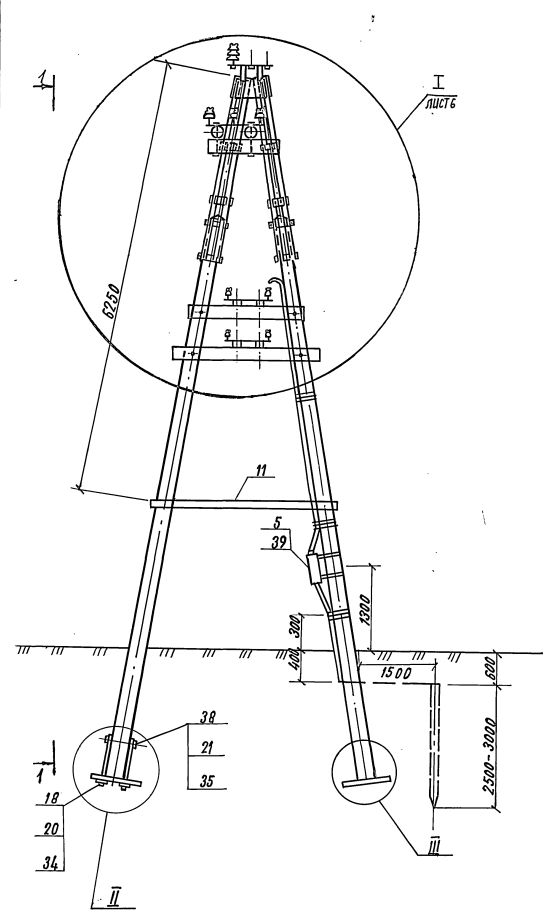
формат А4

Илв. и подл. Подпись и дата Взят. и илв.

| Марка поз. | Обозначение | Наименование | Кол. на исполн. 3.501.1-145.0-43 | | | | | | | | | | Масса ед., кг | Примечание | |
|------------------|-------------|-------------------|----------------------------------|----|----|--|--|--|--|--|--|------|---------------|------------|--|
| | | | - | 01 | 02 | | | | | | | | | | |
| | | Гайка ГОСТ5915-70 | | | | | | | | | | | | | |
| 31 | | М12 | | 8 | 8 | | | | | | | | | | |
| 32 | | М16 | 28 | 64 | 68 | | | | | | | | | | |
| 33 | | М18 | 16 | 16 | 16 | | | | | | | | | | |
| 34 | | М20 | 4 | 4 | 4 | | | | | | | | | | |
| 35 | | М27 | 4 | 4 | 4 | | | | | | | | | | |
| 36 | | Шайба 16 | | | | | | | | | | | | | |
| | | ГОСТ6958-78 | 24 | 60 | 72 | | | | | | | | | | |
| 37 | | Шайба 12 | | | | | | | | | | | | | |
| | | ГОСТ11371-78 | | 8 | 8 | | | | | | | | | | |
| 38 | | Шпилька М27×480 | | | | | | | | | | | | | |
| | | ГОСТ22042-76 | 2 | 2 | 2 | | | | | | | | | | |
| 39 | | Кабельный ящик | | | | | | | | | | | | | |
| | | ТУЦШ-342-62 | | 1 | 1 | | | | | | | | | | |
| | | Колпачок | | | | | | | | | | | | | |
| | | ТУ34-13-11232-87 | | | | | | | | | | | | | |
| 40 | | К-5 | | 16 | 24 | | | | | | | | | | |
| 41 | | К-6 | 12 | 12 | 12 | | | | | | | | | | |
| 42 | | К-7 | 6 | 6 | 6 | | | | | | | | | | |
| 3.501.1-145.0-43 | | | | | | | | | | | | Лист | 4 | | |

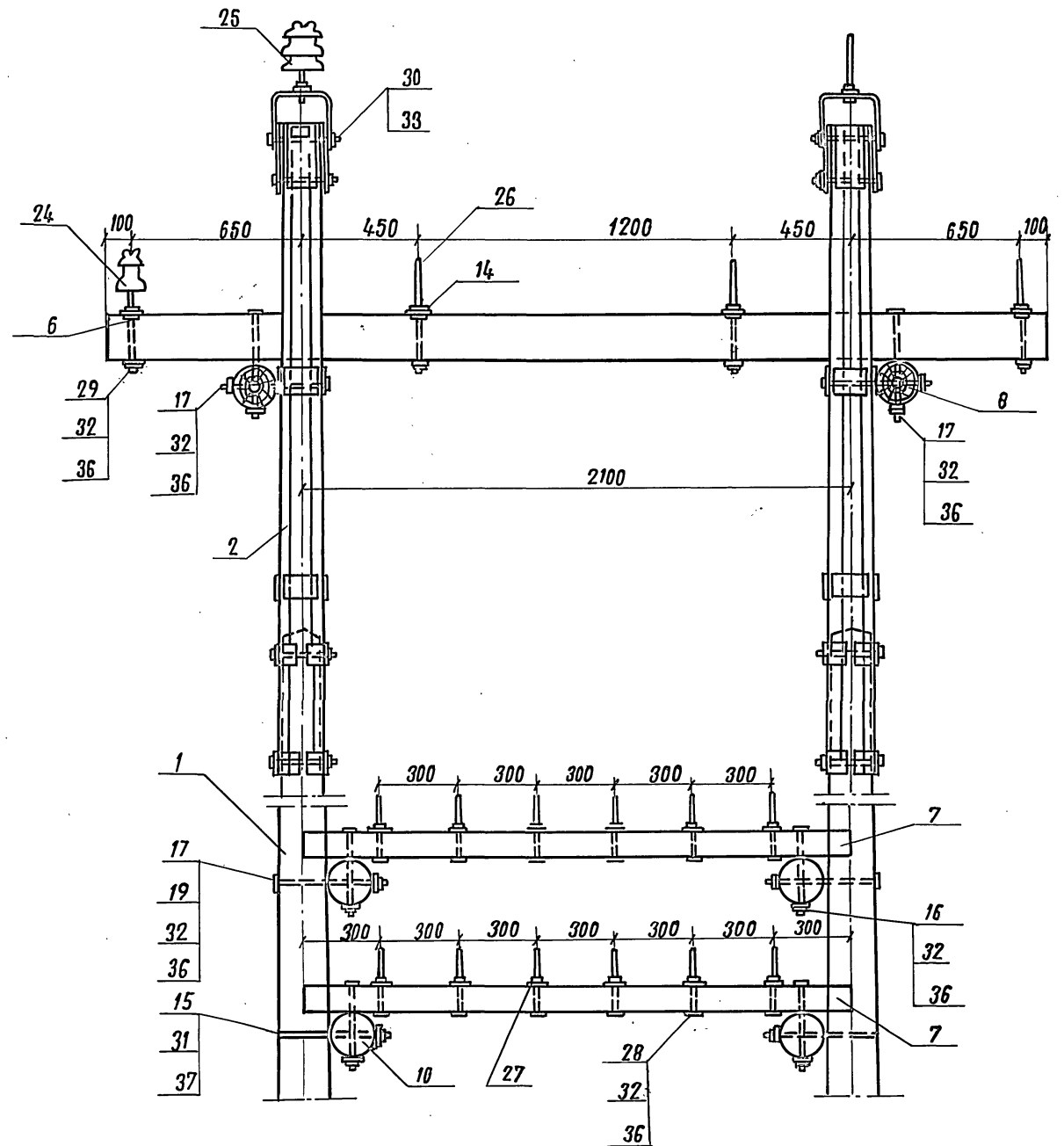
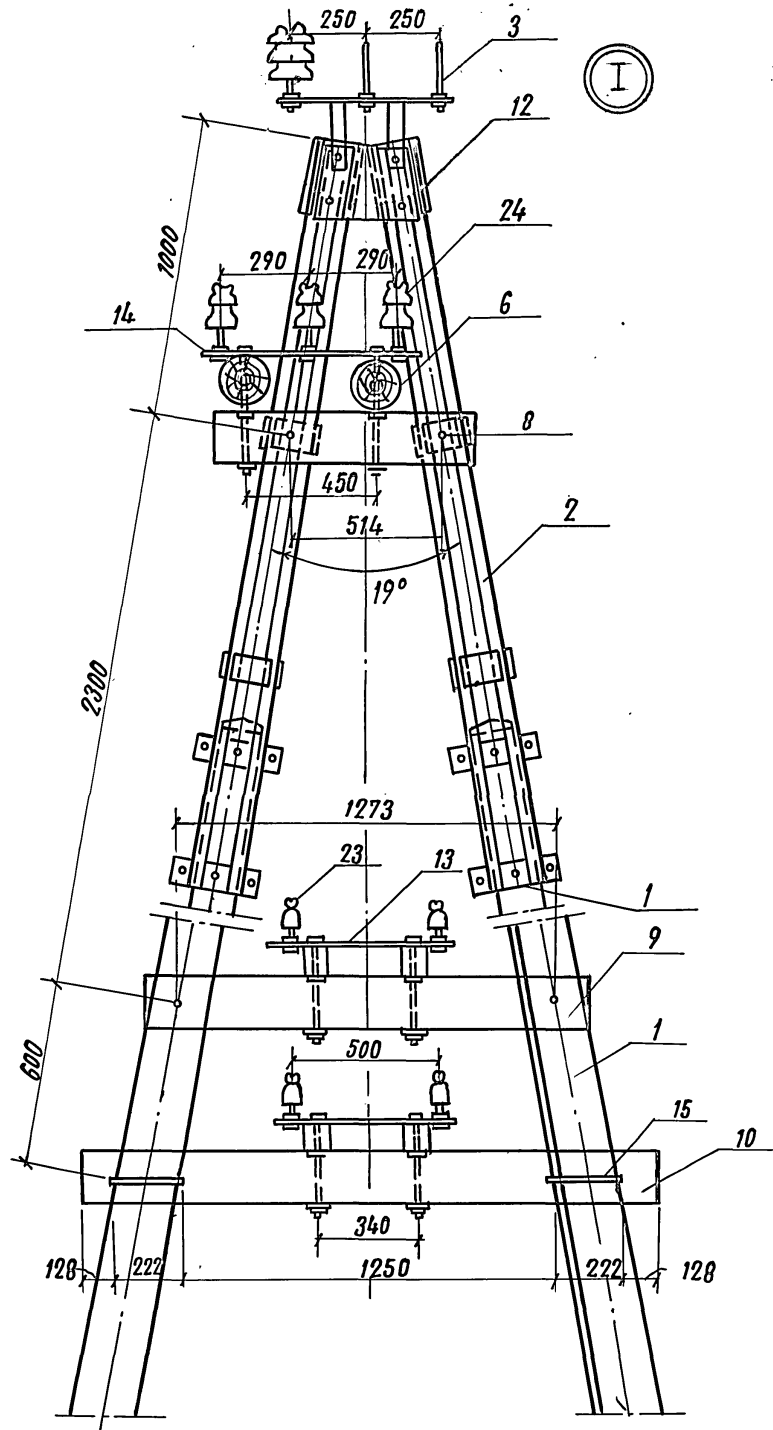
24-61-02 78

25

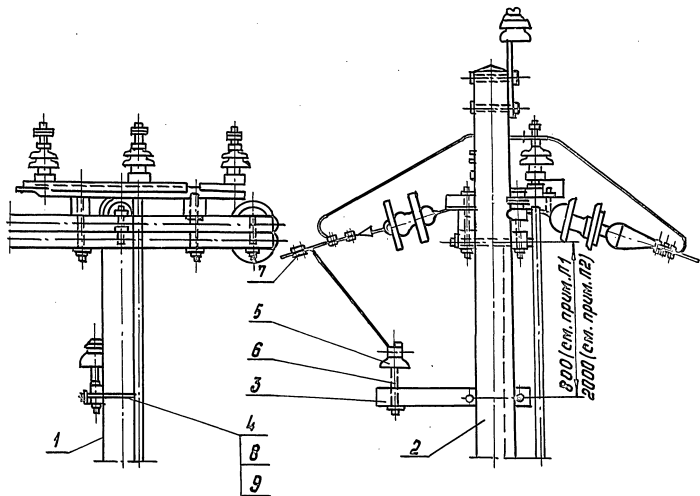


Конструкцию узлов II, III см. Докум. 3.501.1-145.0-3 лист 5.

Лист 5 подл. Подпись и дата Взам. инв. 4



Инд. п. год. Подп. и дата. Взам. инв. л.



| Марка поз. | Обозначение | Наименование | Кол. | Масса ед. кг | Примечание |
|------------|------------------|----------------------------------------------------------------------------------------------------|------|--------------|------------|
| | | <u>Документация</u> | | | |
| | 3.501.1-145.0-13 | Пояснительная записка Сварочные единицы | | | |
| 1 | 3.501.1-145.0-33 | Опора П-образная с разведителем т, РЛНД-10 двухцепной линии | 1 | | |
| 2 | 3.501.1-145.0-11 | Опора одноствоечная силовая выносная с трансформатором 0М, с разводителем РЛНД-10 одноцепной линии | 1 | | |
| | | <u>Детали</u> | | | |
| 3 | 3.501.1-145.1-27 | Брусок б-0,8 ЛУ | 1 | 0,025кг | |
| 4 | 3.501.1-145.1-65 | Болт - хомут бх2 | 1 | 0,71 | |
| | | <u>Стандартные изделия</u> | | | |
| 5 | | Изолятор шФ10-Г ТУЗ4-13-11229-07 | 1 | | |
| 6 | | Штырь ш-20-1-125 ГОСТ 34-13-931-86 | 1 | | |
| 7 | | Зажим плосечный КС-073-76 | 1 | | |
| 8 | | Гайка М12 ГОСТ 5915-70 | 2 | | |
| 9 | | Шайба 12 ГОСТ 6958-78 | 2 | | |

| | | | | | | |
|----------|----------|------|---------------------------------------------------------------------------------------------------------------------|-------|------|--------|
| Разраб. | Устинова | ЛП | 3.501.1-145.0-44 | | | |
| Провер. | Ланина | СЛ | | | | |
| | | | Устройство отвлечения двух в/в проводов от опор с разводителем или устройство группового заземления на эк.в. опорах | Станд | Лист | Листов |
| | | | | Р | | 1 |
| Н.контр. | Писленко | З.Об | Гипропромтрансстрой | | | |

Копир. Рор.

24461-02 81

формат А3

| Марка поз. | Обозначение | Наименование | Кол. | Масса ед. кг | Примечание |
|------------|------------------|---------------------------------------------------------------------------------------------------|------|--------------|--------------|
| | | Документация | | | |
| | 3.501.1-145.0-13 | Пояснительная записка | | | |
| | | <u>Рабочие единицы</u> | | | |
| 1 | 3.501.1-145.0-11 | Опора однострочная силовая выносная с трансформатором ОМ, разъединителем РЛНД-10 одноцепной линии | 1 | | |
| 2 | 3.501.1-145.0-26 | Опора промежуточная двухцепной линии | 1 | | |
| 3 | 3.501.1-145.1-11 | Траверса Т80-3,0-4п I | 1 | 23,71 | |
| | | <u>Детали</u> | | | |
| 4 | 3.501.1-145.1-85 | Крюк | 1 | 4,0 | |
| | | <u>Стандартные изделия</u> | | | |
| 5 | | Шоляртор шф 10-Р ТУЗ4-13-11229-87 | 1 | | |
| 6 | | Зажим петлевой КС-071-76 | 2 | | для прод. ЛВ |

| | | |
|-----------|---------|--------|
| Разработ. | Устинов | ИМ |
| Провер. | Панина | СЯ |
| И.контр. | Устинов | И.Б.С. |

3.501.1-145.0-45

Устройство отвлечения двух
или трехпровод от промежуточной
опоры к однострочной силовой
выносной опоре с разъединителем.

Страниц Лист Листов
Р 1 3

Гипропротрансстрой

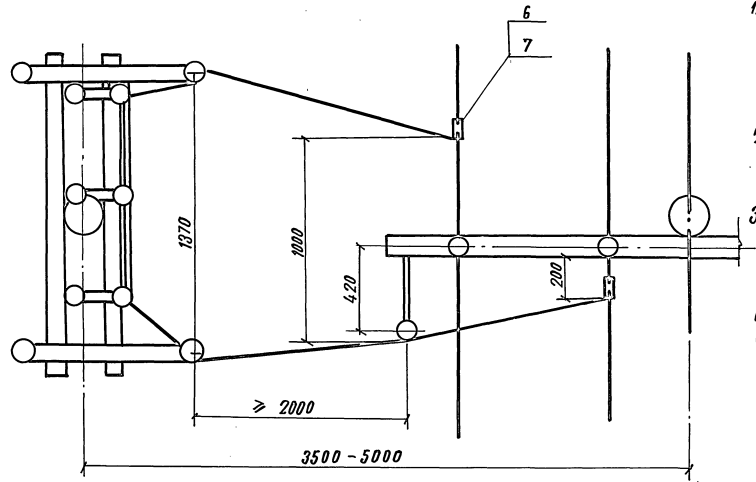
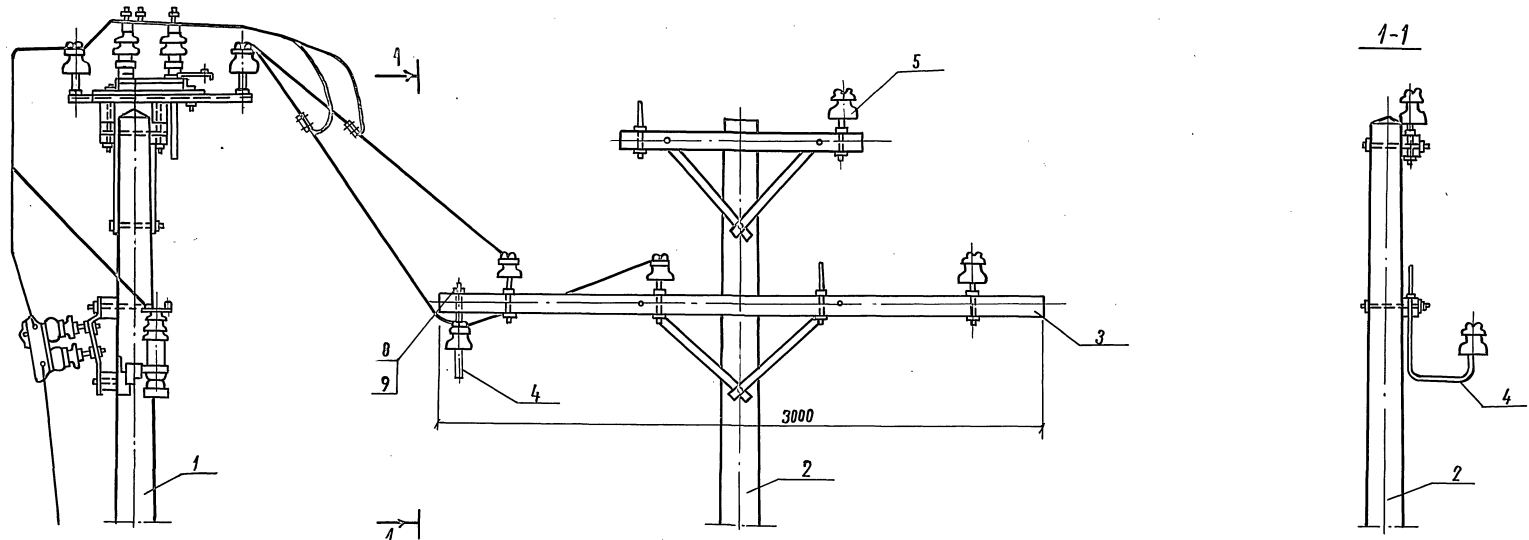
| Марка поз. | Обозначение | Наименование | Кол. | Масса ед. кг | Примечание |
|------------|-------------|------------------------------|------|--------------|--------------------|
| 7 | | Зажим плашечный КС-073-76 | 4 | | для стальных пров. |
| 8 | | Гайка М22 ГОСТ 5915-70 | 1 | | |
| 9 | | Шайба 22 ГОСТ 11371-78 | 1 | | |

Шиб. металл. Подпись и дата в том. инв.

3.501.1-145.0-45

Лист

2



1. Устройство отведения к силовой выносной опоре с разрядителем от двухцепной линии выполняется от однострочной или П-образной опоры при разности тяжения сигнальными проводами до двух проводов, при разности тяжения сигнальными проводами более двух необходимо установить (для их анкеровки) А-образную силовую опору без оснащения ее высоковольтным оборудованием - анкерную. Тяжение проводов к ответвительной опоре должно быть ослабленным.
2. Для установки подвешенного крюка на промежуточной или анкерной опоре устанавливается траверса, поз. 3 (для двойного крепления проводов), на которой отверстие под крайний штырь устанавливается, крюк, поз. 4. Внесенной местности на ответвительной опоре один провод будет иметь одинарное крепление.
3. При установке силовой и отпаечной опоры на равной местности (отметка земли в точках установки обеих опор одинаковы) максимальная длина пролета не должна превышать половины нормальной длины пролета для соответствующего типа линии. При неровном рельефе местности длина пролета должна определяться исходя из соблюдения двух требований:
 - а) максимальное тяжение в каждом проводе отпайки не более 100 кг.
 - б) проверка габарита провода до земли в зависимости от марки провода и местных условий.

Инв. л. подл. Модуль и дата изд. Изм. инв. л.

| Марка поз. | Обозначение | Наименование | Кол. | Масса ед., кг | Примечание |
|------------|------------------|-----------------------------------------------------------------------------------------------|------|---------------|------------|
| | | | | | |
| | | <u>Документация</u> | | | |
| | 3.501.1-145.0-13 | Поляничная записка | | | |
| | | <u>Сварочные единицы</u> | | | |
| 1 | 3.501.1-145.0-11 | Опора одностовечная силовая выносная трансформатором и разъединителем РМД-10 одноцепной линии | 1 | | |
| 2 | 3.501.1-145.0-31 | Опора анкерная двухцепной линии | 1 | | |
| 3 | 3.501.1-145.1-13 | Траверса Т80-3.0-4ш | 1 | 21.50 | |
| | | <u>Детали</u> | | | |
| 4 | 3.501.1-145.1-85 | Крюк | 1 | 4,0 | |

| Марка, поз. | Обозначение | Наименование | Кол. | Масса ед., кг | Примечание |
|-------------|-------------|------------------------------------|------|---------------|-------------------|
| | | <u>Стандартные изделия</u> | | | |
| 5 | | Изолатор ШФ10-Г | | | |
| 6 | | ТУ34-13-11229-87 Зажим петлевой | 1 | | |
| 7 | | КС-071-76 | 2 | | для проб. |
| 7 | | Зажим плашечный | | | |
| 7 | | КС-073-76 | 2 | | для стальных проб |
| 8 | | Гайка М22 | | | |
| 9 | | ГОСТ 5915-70 Шайба 22 | 1 | | |
| 9 | | ГОСТ 11371-78 | 1 | | |

Изб. и подл. Подпись и дата. Взам. инв. н.

| | | | |
|-----------------------------------------------------------------------------------------------------|-----------------|---------|---------------------------------------|
| разраб. / проб. | Устинов / Пенца | ИИ / СД | 3.501.1-145.0-46 |
| и. контр. | Осиленко | 7/85 | |
| Устройство ртвбеления двух в/в проводов от анкерной опоры и силовых выносных опор в разъединителем. | | | Итого листов 3 Гипропромтрансстрой |

Изб. и подл. Подпись и дата. Взам. инв. н.

| | | | |
|------------------|--|--|---------|
| 3.501.1-145.0-46 | | | Итого 2 |
|------------------|--|--|---------|

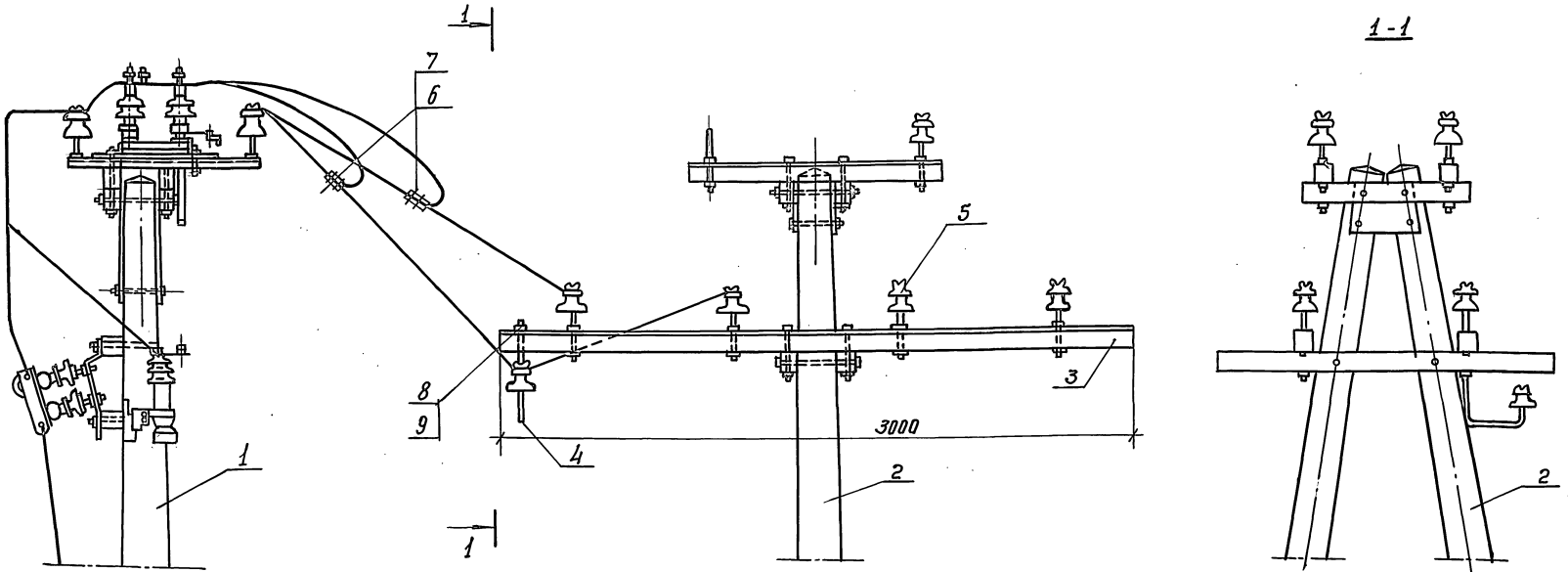
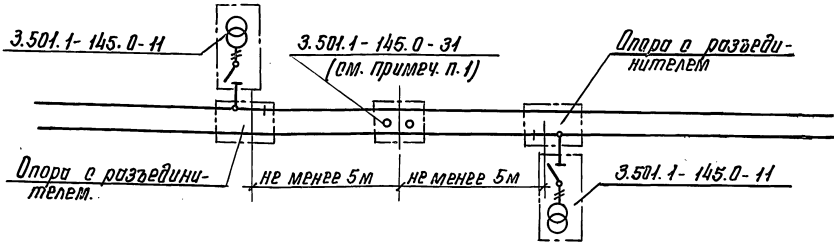


Схема ответвления от двухцепной линии при резервировании сигнальных точек от цепи продольного электроснабжения

1. Устройство ответвления к силовой одиночной опоре с разъединителем от двухцепной линии выполняется от одноцепной или П-образной опоры при разности тяжения сигнальных проводов до двух проводов. При разности тяжения сигнальных проводов более двух необходимо установить (для их анкеровки) П-образную силовую опору без осежения ее несущими элементами - анкерными. Тяжение проводов к ответвительной опоре должно быть определенным.
2. Для установки поперечного крюка на промежуточной или анкерной опоре устанавливается 1 проволочка паз. 3 (для двойного крепления проводов), на которой в отверстие под крайний штырь устанавливается крюк паз. 4 в указанной местности на ответвительной опоре один провод будет иметь одинарное крепление.
3. При установке силовой и отпечной опоры на рабочей местности (отметки земли в точках установки обеих опор одинаковы) максимальная длина пролета не должна превышать полубытовой нормальной длины пролета для соответствующего типа линии. При неравном рельефе местности длина пролета должна определяться, исходя из соображения двух требований:
 - а) максимальное тяжение в каждой проволоке отпечки не более 100 кг
 - б) проволочка проводов до земли в зависимости от марки провода и местных условий.



Инд. № подл. Подпись и дата Взам. инв. №