

ГОСУДАРСТВЕННЫЙ КОМИТЕТ ПО ГРАЖДАНСКОМУ СТРОИТЕЛЬСТВУ И АРХИТЕКТУРЕ  
ПРИ ГОССТРОЕ СССР

ТИПОВЫЕ КОНСТРУКЦИИ И ДЕТАЛИ ЗДАНИЙ И СООРУЖЕНИЙ

СЕРИЯ 1.141-10

ПРЕДВАРИТЕЛЬНО НАПРЯЖЕННЫЕ ПАНЕЛИ ПЕРЕКРЫТИЙ  
ЖЕЛЕЗОБЕТОННЫЕ МНОГОПУСТОТНЫЕ ИЗ ЛЕГКИХ БЕТОНОВ

ВЫПУСК 9

ПАНЕЛИ С КРУГЛЫМИ ПУСТОТАМИ ДЛИНОЙ 628 см,  
ШИРИНОЙ 149 и 119 см, АРМИРОВАННЫЕ СТЕРЖНЯМИ ИЗ ТЕРМИЧЕСКИ УПРОЧНЕННОЙ  
СТАЛИ КЛАССА АТ-V

МЕТОДЫ НАТЯЖЕНИЯ - МЕХАНИЧЕСКИЙ И ЭЛЕКТРОТЕРМИЧЕСКИЙ

13529-02  
ЦЕНА 0-69

ЦЕНТРАЛЬНЫЙ ИНСТИТУТ ТИПОВОГО ПРОЕКТИРОВАНИЯ  
ГОССТРОЯ СССР

Москва, А-445, Смольная ул., 22

Сдано в печать 1975 года

Заказ № Тираж экз

ГОСУДАРСТВЕННЫЙ КОМИТЕТ ПО ГРАЖДАНСКОМУ СТРОИТЕЛЬСТВУ И АРХИТЕКТУРЕ  
ПРИ ГОССТРОЕ СССР

ТИПОВЫЕ КОНСТРУКЦИИ И ДЕТАЛИ ЗДАНИЙ И СООРУЖЕНИЙ

СЕРИЯ 1.141-10

**ПРЕДВАРИТЕЛЬНО НАПРЯЖЕННЫЕ ПАНЕЛИ ПЕРЕКРЫТИЙ  
ЖЕЛЕЗОБЕТОННЫЕ МНОГОПУСТОТНЫЕ ИЗ ЛЕГКИХ БЕТОНОВ**

ВЫПУСК 9

ПАНЕЛИ С КРУГЛЫМИ ПУСТОТАМИ ДЛИНОЙ 628 см,  
ШИРИНОЙ 149 и 119 см, АРМИРОВАННЫЕ СТЕРЖНЯМИ ИЗ ТЕРМИЧЕСКИ УПРОЧНЕННОЙ  
СТАЛИ КЛАССА АТ-V

МЕТОДЫ НАТЯЖЕНИЯ - МЕХАНИЧЕСКИЙ И ЭЛЕКТРОТЕРМИЧЕСКИЙ

РАЗРАБОТАНЫ ЦНИИ ЭП ЖИЛИЩА  
ГОСУДАРСТВЕННОГО КОМИТЕТА ПО  
ГРАЖДАНСКОМУ СТРОИТЕЛЬСТВУ И  
АРХИТЕКТУРЕ ПРИ ГОССТРОЕ СССР  
СОВМЕСТНО С НИИЖБ ГОССТРОЯ СССР

УТВЕРЖДЕНЫ И ВВЕДЕНЫ В ДЕЙСТВИЕ ГОСУДАРСТВЕННЫМ  
КОМИТЕТОМ ПО ГРАЖДАНСКОМУ СТРОИТЕЛЬСТВУ И  
АРХИТЕКТУРЕ ПРИ ГОССТРОЕ СССР 1 СЕНТЯБРЯ 1975 Г.  
ПРИКАЗ № 166 ОТ 1 АВГУСТА 1975 Г.

ОТДЕЛЕНИЯ  
И УМНИКОВ  
ПРОЕКТА  
И  
СОБРАНИЙ  
КОПИИ

	Лист	Стр.		Лист	Стр.
СОДЕРЖАНИЕ	С1	2	ПРЕДВАРИТЕЛЬНО НАПРЯЖЕННЫЕ ПАНЕЛИ ИЗ		
ПОЯСНИТЕЛЬНАЯ ЗАПИСКА	П1-П3	3-5	ЛЕГКОГО БЕТОНА, АРМИРОВАННЫЕ СТЕРЖНЯМИ ИЗ		
НОМЕНКЛАТУРА ПАНЕЛЕЙ	Н1	6	СТАЛИ КЛАССА Ат-У, С ЗАДЕЛАННЫМИ ТОРЦАМИ	9	15
ПРЕДВАРИТЕЛЬНО НАПРЯЖЕННЫЕ ПАНЕЛИ			ДААННЫЕ ДЛЯ ИСПЫТАНИЙ. ПРОВЕРКА ПРОЧНОСТИ	10	16
ИЗ ЛЕГКОГО БЕТОНА, АРМИРОВАННЫЕ			ДААННЫЕ ДЛЯ ИСПЫТАНИЙ. ПРОВЕРКА ЖЕСТКОСТИ	11	17
СТЕРЖНЯМИ ИЗ СТАЛИ КЛАССА Ат-У:			ДААННЫЕ ДЛЯ ИСПЫТАНИЙ. ПРОВЕРКА ЖЕСТКОСТИ.		
6280 x 1490 x 220 ПК4-63.15	1	7	ПРОВЕРКА ШИРИНЫ РАСКРЫТИЯ ТРЕЩИН	12	18
6280 x 1190 x 220 ПК4-63.12	2	8	НАПРЯГАЕМЫЕ СТЕРЖНИ: 10 АтУ63; 12 АтУ63; 14 АтУ63		
6280 x 1490 x 220 ПК6-63.15	3	9	ПЕТЛИ: П10-1; П12-1. КАРКАСЫ: К15-2;		
6280 x 1190 x 220 ПК6-63.12	4	10	К16-4; К17-5	13	19
6280 x 1490 x 220 ПК8-63.15	5	11	КОРМООБРАЗНЫЕ СЕТКИ: И15-3; И12-3.		
6280 x 1190 x 220 ПК8-63.12	6	12	СЕТКА С15	14	20
ДЕТАЛИ 1, 2, 3, 4	7	13	СЕТКИ: С14-62; С11-62.		
ДЕТАЛИ 5, 6	8	14	СЕТКА С12	15	21

Рабочие чертежи серии 1.141-10 „Предварительно напряженные панели перекрытий железобетонные многопустотные из легких бетонов“ разработаны в составе 14 выпусков, содержание которых приведено в выпуске 0-1.

Настоящим выпуском следует пользоваться совместно с выпуском 0-1, куда включены: общая пояснительная записка, в которой приводятся исходные нормативные данные, нагрузки для расчета панелей (табл.1), технические требования по изготовлению, приемке, хранению, транспортировке и рекомендации по применению панелей в проектах.

В выпуск 0-1 включены расчетная схема и величины расчетных прогибов (табл.2), а также унифицированные детали опалубки.

В настоящий выпуск включены рабочие чертежи предварительно напряженных панелей с круглыми пустотами длиной 628 см, шириной 149 и 119 см, армированных стержнями из термически упрочненной стали класса Ат-У.

Чертежи разработаны на расчетные нагрузки (без учета собственной массы панелей) 450, 600 и 800 кгс/м<sup>2</sup>.

Для панелей приняты легкие бетоны плотной структуры, удовлетворяющие требованиям ГОСТ 11090-64, приготовленные на искусственных пористых заполнителях: керамзите, аглопорите и шлаковой пемзе при объемной насыпной массе более 700 кг/м<sup>3</sup>. В качестве мелкого заполнителя предусмотрен кварцевый песок. Начальный модуль упругости легкого бетона принят  $150000 \times 1,3 = 195000 \text{ кг/см}^2$ .

Объемная масса легкого бетона (в высушенном до постоянной массы состоянии) принята 1800 кг/м<sup>3</sup>.

Расчет панелей выполнен с учетом объемной массы легкого бетона с установившейся влажностью 5% - 1900 кг/м<sup>3</sup>. На чертежах указана масса панели исходя из объемной массы 1900 кг/м<sup>3</sup> с добавлением веса арматуры.

Допускается применение легких бетонов с меньшей объемной массой при сохранении марки бетона и начального модуля упругости.

Проектная марка бетона на сжатие принята 200. Панели рассчитаны исходя из 3-й категории трещиностойкости.

Панели армируются стержнями из термически упрочненной стали класса Ат-У периодического профиля (ГОСТ 10884-71)

$R_a^H = 8000 \text{ кгс/см}^2$  и  $R_a^0 = 6400 \text{ кгс/см}^2$ . Допускается замена стали класса Ат-У на сталь класса А-У.

Защитный слой до низа рабочей арматуры принят 20 мм, что удовлетворяет конструктивные требования. Нижняя поверхность панелей должна быть подготовлена под окраску.

Положение корытообразных сеток и опорных каркасов должно строго фиксироваться в соответствии с чертежами.

Рабочие чертежи разработаны с учетом двух методов натяжения механического и электротермического.

x x x

ТК  
1975

Пояснительная записка

СЕРИЯ  
1.141-10  
Выпуск 9 Лист П1

При применении электротермического способа натяжения температура электронагрева должна строго контролироваться и не превышать  $400^{\circ}\text{C}$ , а также должны производиться контрольные испытания образцов стержней после электронагрева. Механические свойства арматуры после электронагрева должны быть не ниже браковочных значений до нагрева.

Величина контролируемых предварительных напряжений в арматуре определяется исходя из принятой на заводах поточно-агрегатной или конвейерной технологии с натяжением арматуры на упоры.

В таблице 3 даны принятые в расчетах значения предварительных напряжений в арматуре и потери напряжений до и после обжатия бетона.

Длина натягиваемых стержней показана условно равной длине панели. Длину заготовки следует определять с учетом выпусков для установки или образования временных концевых анкеров, применяемых на заводах.

Маркировка стержней принята открытой, например 12 Ат  $\bar{\text{V}}$  63, обозначает:

12 - диаметр стержня, Ат  $\bar{\text{V}}$  - класс стали.

63 - длину стержня в дециметрах.

Концы напрягаемой арматуры должны быть защищены слоем раствора не менее 5 мм.

Верхние сетки приняты по ГОСТ 8478-66 „Сетки сварные для армирования железобетонных конструкций“.

Изготовление каркасов и сеток должно производиться контактной точечной электросваркой в соответствии с ГОСТ 10922-64 и СН 393-69.

Для подъемных петель следует применять горячекатаную арматурную сталь класса А-I марок ВСт.Зсп 2 и ВСт.Зпс 2 (ГОСТ 380-71\*). Сталь марки ВСт.Зпс 2 в случаях монтажа конструкции при температуре минус  $40^{\circ}\text{C}$  и ниже не применять.

Каждому изделию присвоена определенная марка, так, например, ПКВ-63. 15 обозначает панель с круглыми пустотами под расчетную нагрузку  $800\text{кгс}/\text{м}^2$  (без учета собственной массы панели) длиной 628 см и шириной 149 см.

Внесение изменений в обозначения марок изделий не допускается. Марки изделий проставляются на чертежах и в спецификациях проектов. В заказах заводам-изготовителям и на изделиях.

Изготовление, приемку, паспортизацию, хранение и транспортирование панелей производить по ГОСТ 9561-66 с учетом указаний СНиП 1-В.5-62 и 1-В.5.1-62, проверку прочности, жесткости и трещиностойкости по ГОСТ 8829-66, монтаж по СНиП III-16-73.

## Величины предварительных напряжений и потерь в арматуре

## Метод натяжения - механический

Марка панели	Предварительное напряжение арматуры, контролируемое при натяжении $\sigma_0$ кгс/см <sup>2</sup>	Потери предварительного напряжения до обжатия бетона кгс/см <sup>2</sup>		Величина остаточного предварительного напряжения перед бетонированием кгс/см <sup>2</sup>	Потери предварительного напряжения после обжатия бетона кгс/см <sup>2</sup>	
		Релаксация напряжений	Деформация анкеровных устройств		Усадка бетона	Ползучесть бетона
ПК4-63.15	5400	340	605	4455	450	88
ПК4-63.12					450	105
ПК6-63.15	5900	390	605	4905	450	149
ПК6-63.12					450	173
ПК8-63.15	5900	390	605	4905	450	282
ПК8-63.12					450	304

При изготовлении панелей принята технология одновременного натяжения всех стержней домкратом, опертый на упоры поддона, вследствие чего потери от деформации поддона не учитывались.

## Метод натяжения - электротермический

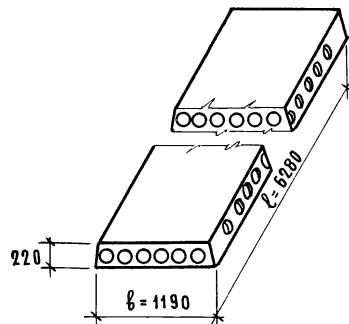
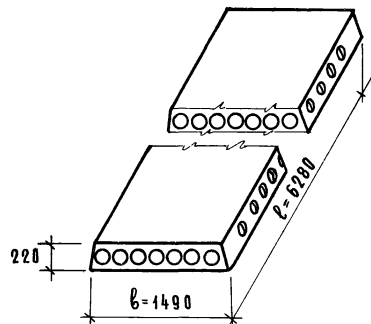
Марка панели	Предварительное напряжение арматуры, учитываемое при назначении длины заготовки, $\sigma_0$ кгс/см <sup>2</sup>	Потери предварительного напряжения до обжатия бетона кгс/см <sup>2</sup>			Величина остаточного предварительного напряжения перед бетонированием кгс/см <sup>2</sup>	Потери предварительного напряжения после обжатия бетона кгс/см <sup>2</sup>	
		Релаксация напряжений	Деформация анкеровных устройств	Деформация поддона		Усадка бетона	Ползучесть бетона
ПК4-63.15	5500	—	605	300	4595	450	93
ПК4-63.12						450	112
ПК6-63.15	6000	180	605	300	4915	450	150
ПК6-63.12						450	173
ПК8-63.15	6000	180	605	300	4915	450	282
ПК8-63.12						450	304

1. Допустимое предельное отклонение предварительного напряжения  $P = 830$  кгс/см<sup>2</sup>.
2. При изготовлении панели величина суммарного усилия в напрягаемой арматуре, проверенной приборами (перед бетонированием), должна равняться проектной величине остаточного предварительного напряжения, умноженной на площадь сечения всех рабочих стержней.

ТК  
1975

Пояснительная записка

Серия  
1.141-10  
Выпуск Лист  
9 ПЗ



МАРКА ПАНЕЛИ	РАЗМЕРЫ, ММ		ОБЪЕМ БЕТОНА, М <sup>3</sup>	ПРИВЕДЕН ТОЛЩИНА, СМ	МАССА ПАНЕЛИ, КГ	РАСХОД СТАЛИ, КГ		НН ЛИСТОВ ВЫПУСКА
	l	b				НА ПАНЕЛЬ	НА 1 М <sup>2</sup>	
ПК4 - 63. 15	6280	1490	1.176	12.55	2270	38.96	4.16	1
ПК4 - 63. 12	6280	1190	0.884	11.8	1710	31.49	4.22	2
ПК6 - 63. 15	6280	1490	1.176	12.55	2275	45.43	4.85	3
ПК6 - 63. 12	6280	1190	0.884	11.8	1720	36.99	4.95	4
ПК8 - 63. 15	6280	1490	1.176	12.55	2290	59.65	6.37	5
ПК8 - 63. 12	6280	1190	0.884	11.8	1730	47.70	6.39	6
ПК4 - 63. 15 <sup>а</sup>	6280	1490	1.194	12.75	2310	38.96	4.16	9,1
ПК4 - 63. 12 <sup>а</sup>	6280	1190	0.899	12.0	1740	31.49	4.22	9,2
ПК6 - 63. 15 <sup>а</sup>	6280	1490	1.194	12.75	2315	45.43	4.85	9,3
ПК6 - 63. 12 <sup>а</sup>	6280	1190	0.899	12.0	1750	36.99	4.95	9,4
ПК8 - 63. 15 <sup>а</sup>	6280	1490	1.194	12.75	2330	59.65	6.37	9,5
ПК8 - 63. 12 <sup>а</sup>	6280	1190	0.899	12.0	1760	47.70	6.39	9,6

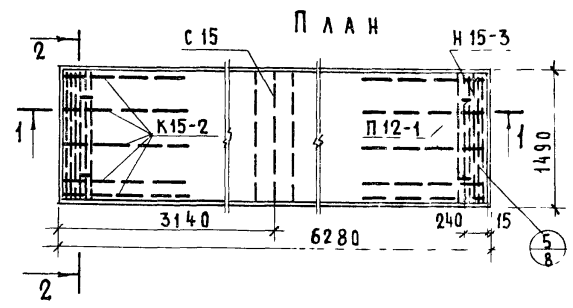
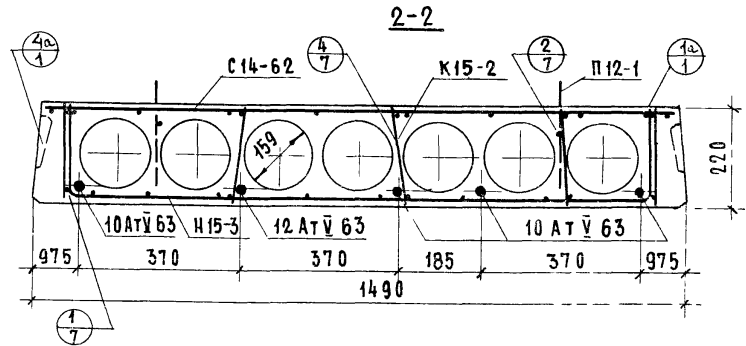
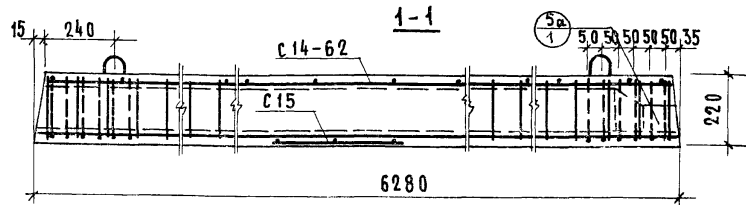
ТК

1975

НОМЕНКЛАТУРА ПАНЕЛЕЙ

СЕРИЯ  
1.141-10ВЫПУСК  
9 ЛИСТ  
Н1





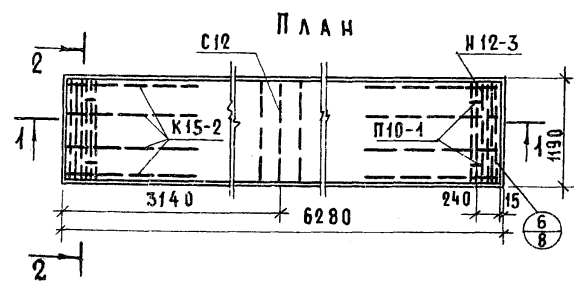
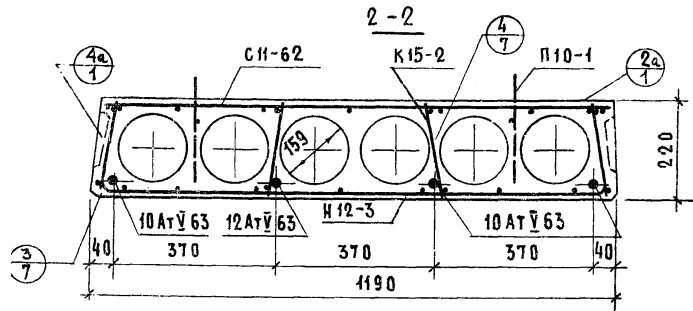
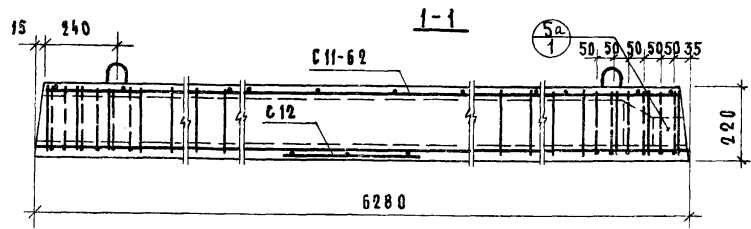
Детали с индексом „а“ см выпуск 0-1

Х А Р А К Т Е Р И С Т И К А П А Н Е Л И	
МАССА, КГ	2270
ОБЪЕМ БЕТОНА, М <sup>3</sup>	1.176
ПРИВЕДЕННАЯ ТОЛЩИНА БЕТОНА, СМ	12.55
РАСХОД СТАЛИ, КГ	38.96
РАСХОД СТАЛИ НА 1 М <sup>2</sup> , КГ	4.16
РАСХОД СТАЛИ НА 1 М <sup>3</sup> БЕТОНА, КГ	33.1
ПРОЕКТНАЯ МАРКА ЛЕГКОГО БЕТОНА ПО ПРОЧНОСТИ НА СЖАТИЕ	200
КУБИКОВАЯ ПРОЧНОСТЬ БЕТОНА ПРИ ЕГО ОБЖАТИИ В КГ/СМ <sup>2</sup> , НЕ НИЖЕ	160

СПЕЦИФИКАЦИЯ СТАЛЬНЫХ ЭЛЕМЕНТОВ				
МАРКА	КОЛИЧ.	РАСХОД СТАЛИ, КГ		ИИ ЛИСТОВ
		1 ЭЛЕМЕНТА	ОБЩИЙ	
10 АТ V 63	4	3.87	15.48	13
12 АТ V 63	1	5.58	5.58	
н 15-3	2	1.85	3.70	14
с 14-62	1	4.80	4.80	15
к 15-2	10	0.41	4.10	13
с 15	1	0.70	0.70	14
п 12-1	4	1.15	4.60	13
		ИТОГО		38.96

В Ы Б О Р К А С Т А Л И						
ДИАМЕТР И КЛАСС СТАЛИ	Ф10 АТ V	Ф12 АТ V	Ф5 В I	Ф4 В I	Ф3 В I	Ф12 А I
ДЛИНА, М	25.12	6.28	20.58	27.65	135.36	5.20
РАСХОД СТАЛИ, КГ	15.48	5.58	3.16	2.74	7.40	4.60
R <sub>ср</sub> <sup>д</sup> , КГ/СМ <sup>2</sup>	8000		5500			2400
ГОСТ	10884-71		6727-53*			5781-61*

При механическом методе натяжения  
 Предварительное напряжение арматуры, контролируемое при натяжении,  $\sigma_0 = 5400$  кг/см<sup>2</sup>  
 Величина остаточного предварительного напряжения перед бетонированием — 4455 кг/см<sup>2</sup>  
 Контролируемое усилие в арматуре (суммарное) при ее натяжении — 23.06 тс  
 При электротермическом методе натяжения  
 Предварительное напряжение арматуры, учитываемое при назначении длины заготовки,  $\sigma_0 = 5500$  кг/см<sup>2</sup>,  $P = 830$  кг/см<sup>2</sup>  
 Величина остаточного предварительного напряжения перед бетонированием — 4595 кг/см<sup>2</sup>



Детали с индексом „а“ см. выпуск 0-1

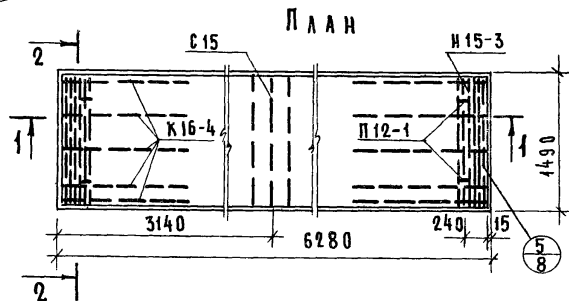
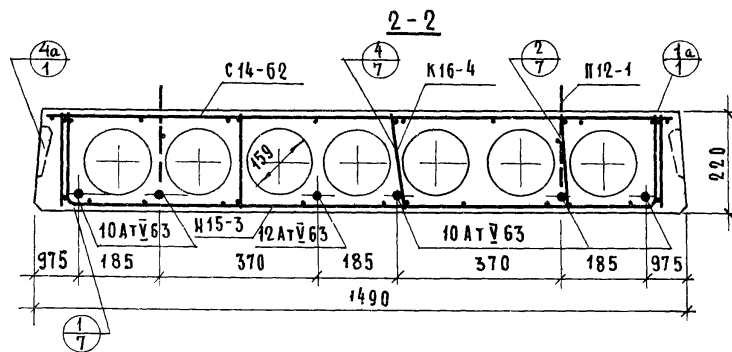
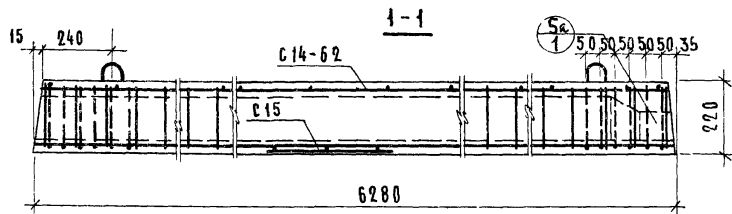
ХАРАКТЕРИСТИКА ПАНЕЛИ	
МАССА, КГ	1710
ОБЪЕМ БЕТОНА, М <sup>3</sup>	0,884
ПРИВЕДЕННАЯ ТОЛЩИНА БЕТОНА, СМ	11,8
РАСХОД СТАЛИ, КГ	31,49
РАСХОД СТАЛИ НА 1М <sup>2</sup> , КГ	4,22
РАСХОД СТАЛИ НА 1М <sup>3</sup> БЕТОНА, КГ	35,6
ПРОЕКТИВНАЯ МАРКА ЛЕГКОГО БЕТОНА ПО ПРОЧНОСТИ НА СЖАТИЕ	200
КУБКОВАЯ ПРОЧНОСТЬ БЕТОНА ПРИ ЕГО ОБЖАТКИ В КГ/СМ <sup>2</sup> , НЕ НИЖЕ	160

СПЕЦИФИКАЦИЯ СТАЛЬНЫХ ЭЛЕМЕНТОВ				
МАРКА	КОЛИЧ.	РАСХОД СТАЛИ, КГ		НН ЛИСТОВ
		1 ЭЛЕМЕНТА	ОБЩИЙ	
10АтУ63	3	3,87	11,61	13
12АтУ63	1	5,58	5,58	14
Н12-3	2	1,65	3,30	15
С11-62	1	4,03	4,03	15
К15-2	8	0,41	3,28	15
С12	1	0,57	0,57	15
П10-1	4	0,78	3,12	13
		ИТОГО		31,49

ВЫБОРКА СТАЛИ						
ДИАМЕТР И КЛАСС СТАЛИ	φ10АтУ	φ12АтУ	φ5В1	φ4В1	φ3В1	φ10А1
ДЛИНА, М	18,34	6,28	18,36	22,73	111,72	5,04
РАСХОД СТАЛИ, КГ	11,61	5,58	2,82	2,25	6,11	3,12
R <sub>сн</sub> , КГ/СМ <sup>2</sup>	8000		5500			2400
ГОСТ	10884-71		6727-53*			5781-61*

**ПРИ МЕХАНИЧЕСКОМ МЕТОДЕ НАТЯЖЕНИЯ**  
 Предварительное напряжение арматуры, контролируемое при натяжении,  $\sigma_0 = 5400 \text{ кг/см}^2$   
 Величина остаточного предварительного напряжения перед бетонированием —  $4455 \text{ кг/см}^2$   
 Контролируемое усилие в арматуре (суммарное) при ее натяжении — 18,85 тс  
**ПРИ ЭЛЕКТРОТЕРМИЧЕСКОМ МЕТОДЕ НАТЯЖЕНИЯ**  
 Предварительное напряжение арматуры, учитываемое при назначении длины заготовки,  $\sigma_0 = 5500 \text{ кг/см}^2$ ;  $P = 830 \text{ кг/см}^2$   
 Величина остаточного предварительного напряжения перед бетонированием —  $4595 \text{ кг/см}^2$

ТК 1975	ПРЕДВАРИТЕЛЬНО НАПРЯЖЕННАЯ ПАНЕЛЬ ПК4-63.12 ИЗ ЛЕГКОГО БЕТОНА, АРМИРОВАННАЯ СТЕРЖНЯМИ ИЗ СТАЛИ КЛАССА АТ-У	СЕРИЯ 1.141-40
		ВЫПУСК 9 ЛИСТ 2



ДЕТАЛИ С ИНДЕКСОМ „а“ СМ ВЫПУСК 0-1

### ХАРАКТЕРИСТИКА ПАНЕЛИ

МАССА, КГ	2275
ОБЪЕМ БЕТОНА, М <sup>3</sup>	1.176
ПРИВЕДЕННАЯ ТОЛЩИНА БЕТОНА, СМ	12.55
РАСХОД СТАЛИ, КГ	45.43
РАСХОД СТАЛИ НА 1 М <sup>2</sup> , КГ	4.85
РАСХОД СТАЛИ НА 1 М <sup>3</sup> БЕТОНА, КГ	38.6
ПРОЕКТИВНАЯ МАРКА ЛЕГКОГО БЕТОНА ПО ПРОЧНОСТИ НА СЖАТИЕ	200
КУБИКОВАЯ ПРОЧНОСТЬ БЕТОНА ПРИ ЕГО ОБЖАТИИ В КГ/СМ <sup>2</sup> , НЕ НИЖЕ	160

### СПЕЦИФИКАЦИЯ СТАЛЬНЫХ ЭЛЕМЕНТОВ

МАРКА	КОЛ-Ч	РАСХОД СТАЛИ, КГ		№ АМСТОВ
		1 ЭЛЕМЕНТА	ОБЩИЙ	
10 АТ У 63	5	3.87	19.35	13
12 АТ У 63	1	5.58	5.58	
Н 15-3	2	1.85	3.70	14
С 14-62	1	4.80	4.80	15
К 16-4	10	0.67	6.70	13
С 15	1	0.70	0.70	14
П 12-1	4	1.15	4.60	13
		ИТОГО		
				45.43

### ВЫБОРКА СТАЛИ

ДИАМЕТР И КЛАСС СТАЛИ	Ф10 АТ У	Ф12 АТ У	Ф5 В I	Ф4 В I	Ф3 В I	Ф12 А I
ДЛИНА, М	31.40	6.28	20.58	79.75	87.36	5.20
РАСХОД СТАЛИ, КГ	19.35	5.58	3.16	7.94	4.80	4.60
R <sub>d</sub> <sup>n</sup> , КГ/СМ <sup>2</sup>	8000		5500		2400	
ГОСТ	10884-71		6727-53*		5781-61*	

### ПРИ МЕХАНИЧЕСКОМ МЕТОДЕ НАТЯЖЕНИЯ

ПРЕДВАРИТЕЛЬНОЕ НАПРЯЖЕНИЕ АРМАТУРЫ, КОНТРОЛИРУЕМОЕ ПРИ НАТЯЖЕНИИ,  $\sigma_0 = 5900$  КГ/СМ<sup>2</sup>

ВЕЛИЧИНА ОСТАТОЧНОГО ПРЕДВАРИТЕЛЬНОГО НАПРЯЖЕНИЯ ПЕРЕД БЕТОНИРОВАНИЕМ — 4905 КГ/СМ<sup>2</sup>

КОНТРОЛИРУЕМОЕ УСИЛИЕ В АРМАТУРЕ (СУММАРНОЕ) ПРИ ЕЕ НАТЯЖЕНИИ — 29 86 ТС

### ПРИ ЭЛЕКТРОТЕРМИЧЕСКОМ МЕТОДЕ НАТЯЖЕНИЯ

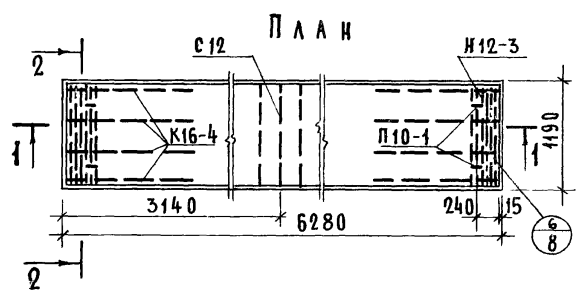
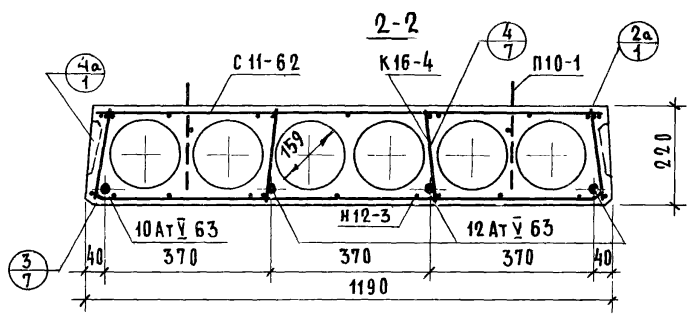
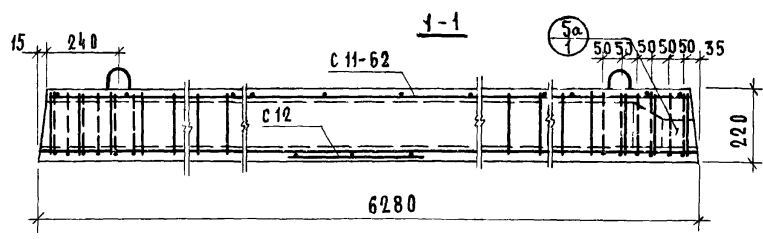
ПРЕДВАРИТЕЛЬНОЕ НАПРЯЖЕНИЕ АРМАТУРЫ, УЧИТЫВАЕМОЕ ПРИ НАЗНАЧЕНИИ ДАНЫХ ЗАГОТОВКИ,  $\sigma_0 = 6000$  КГ/СМ<sup>2</sup>;  $P = 830$  КГ/СМ<sup>2</sup>

ВЕЛИЧИНА ОСТАТОЧНОГО ПРЕДВАРИТЕЛЬНОГО НАПРЯЖЕНИЯ ПЕРЕД БЕТОНИРОВАНИЕМ — 4915 КГ/СМ<sup>2</sup>

ТК  
1975

ПРЕДВАРИТЕЛЬНО НАПРЯЖЕННАЯ ПАНЕЛЬ ПКБ-63.15 ИЗ ЛЕГКОГО БЕТОНА,  
АРМИРОВАННАЯ СТЕРЖНЯМИ ИЗ СТАЛИ КЛАССА АТ-У

СЕРИЯ  
1.141-10  
ВЫПУСК 9  
ЛИСТ 3



Детали с индексом „а“ см. выпуск 0-1

Х А Р А К Т Е Р И С Т И К А П А Н Е Л И	
МАССА, КГ	4720
ОБЪЕМ БЕТОНА, М <sup>3</sup>	0.884
ПРИВЕДЕННАЯ ТОЛЩИНА БЕТОНА, СМ	11.8
РАСХОД СТАЛИ, КГ	36.99
РАСХОД СТАЛИ НА 1 М <sup>2</sup> , КГ	4.95
РАСХОД СТАЛИ НА 1 М <sup>3</sup> БЕТОНА, КГ	41.8
ПРОЕКТИВНАЯ МАРКА ЛЕГКОГО БЕТОНА ПО ПРОЧНОСТИ НА СЖАТИЕ	200
КУБОВОЯ ПРОЧНОСТЬ БЕТОНА ПРИ ЕГО СЖАТИИ В КГ/СМ <sup>2</sup> , НЕ НИЖЕ	160

СПЕЦИФИКАЦИЯ СТАЛЬНЫХ ЭЛЕМЕНТОВ				
МАРКА	КОЛИЧ	РАСХОД СТАЛИ, КГ		ИЛИ ЛИСТОВ
		1 ЭЛЕМЕНТА	ОБЩИЙ	
10 Ат V 63	1	3.87	3.87	13
12 Ат V 63	3	5.58	16.74	
И 12-3	2	1.65	3.30	
С 11-62	1	4.03	4.03	
К 16-4	8	0.67	5.36	
П 10-1	4	0.57	0.57	
				15
				13
ИТОГО		36.99		

В Ы Б О Р К А С Т А Л И						
ДИАМЕТР И КЛАСС СТАЛИ	Ф10 Ат V	Ф12 Ат V	Ф5 В I	Ф4 В I	Ф3 В I	Ф10 А I
ДЛИНА, М	6.28	18.84	18.36	64.41	73.32	5.04
РАСХОД СТАЛИ, КГ	3.87	16.74	2.82	6.41	4.03	3.12
R <sub>а</sub> <sup>н</sup> , КГ/СМ <sup>2</sup>	8000		5500		2400	
ГОСТ	10884-71		6727-53*		5781-61*	

ПРИ МЕХАНИЧЕСКОМ МЕТОДЕ НАТЯЖЕНИЯ

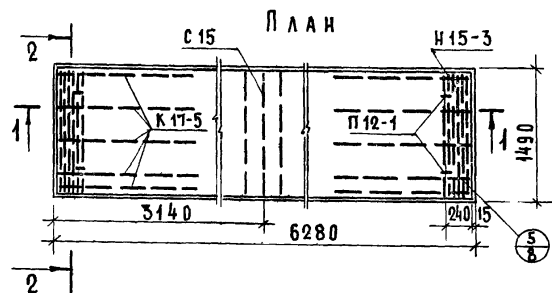
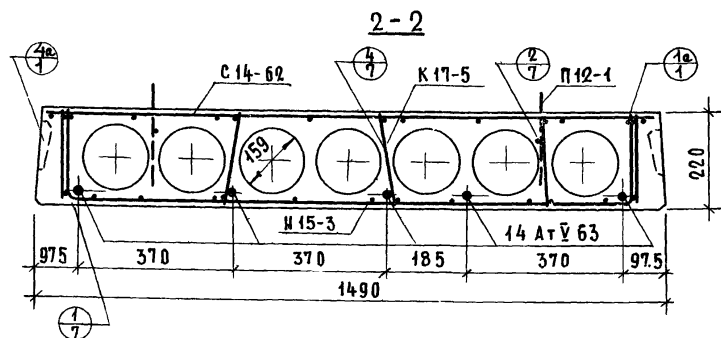
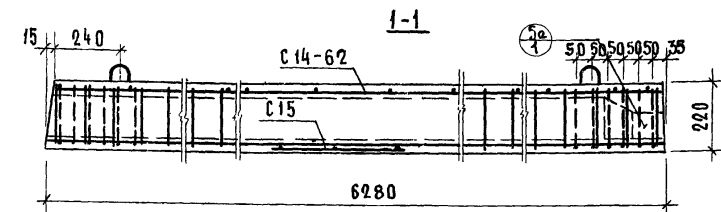
Предварительное напряжение арматуры, контролируемое при натяжении,  $\sigma_0 = 5900$  кгс/см<sup>2</sup>  
 Величина остаточного предварительного напряжения перед бетонированием — 4905 кгс/см<sup>2</sup>  
 Контролируемое усилие в арматуре (суммарное) при ее натяжении — 24.65 тс  
ПРИ ЭЛЕКТРОТЕРМИЧЕСКОМ МЕТОДЕ НАТЯЖЕНИЯ

Предварительное напряжение арматуры, учитываемое при назначении длины заготовки,  $\sigma_0 = 6000$  кгс/см<sup>2</sup>;  $P = 830$  кгс/см<sup>2</sup>  
 Величина остаточного предварительного напряжения перед бетонированием — 4915 кгс/см<sup>2</sup>

ТК  
1975

Предварительно напряженная панель ПК6-63.12 из легкого бетона, армированная стержнями из стали класса Ат-V

СЕРИЯ 1.141-10  
ВЫПУСК 9 ЛИСТ 4



Детали с индексом, «а» см. выпуск 0-1

ХАРАКТЕРИСТИКА ПАНЕЛИ	
МАССА, КГ	2290
ОБЪЕМ БЕТОНА, М <sup>3</sup>	1.176
ПРИВЕДЕННАЯ ТОЛЩИНА БЕТОНА, СМ	12.55
РАСХОД СТАЛИ, КГ	59.65
РАСХОД СТАЛИ НА 1 М <sup>2</sup> , КГ	6.37
РАСХОД СТАЛИ НА 1 М <sup>3</sup> БЕТОНА, КГ	5.07
ПРОЕКТИВНАЯ МАРКА ЛЕГКОГО БЕТОНА ПО ПРОЧНОСТИ НА СЖАТИЕ	200
КУБИЧЕСКАЯ ПРОЧНОСТЬ БЕТОНА ПРИ ЕГО ОБЖАТИИ В КГ/СМ <sup>2</sup> , НЕ ЯИЖЕ	160

СПЕЦИФИКАЦИЯ СТАЛЬНЫХ ЭЛЕМЕНТОВ				
МАРКА	КОЛИЧ.	РАСХОД СТАЛИ, КГ		МН ЛИСТОВ
		ЭЛЕМЕНТА	ОБЩИИ	
14 Ат V 63	5	7.59	37.95	13
н 15-3	2	1.85	3.70	14
с 14-62	1	4.80	4.80	15
к 17-5	10	0.79	7.90	13
с 15	1	0.70	0.70	14
п 12-1	4	1.15	4.60	13
		Итого		59.65

ВЫБОРКА СТАЛИ					
ДИАМЕТР И КЛАСС СТАЛИ	φ14 Ат V	φ5 В I	φ4 В I	φ3 В I	φ12 А I
ДЛИНА, М	31.40	37.78	66.55	87.36	5.20
РАСХОД СТАЛИ, КГ	37.95	5.76	6.54	4.80	4.60
R <sub>сн</sub> , КГ/СМ <sup>2</sup>	8000	5500		2400	
ГОСТ	10884-71	6727-53*		5781-61*	

#### ПРИ МЕХАНИЧЕСКОМ МЕТОДЕ НАТЯЖЕНИЯ

Предварительное напряжение арматуры, контролируемое при натяжении,  $\sigma_0 = 5900$  кг/см<sup>2</sup>

Величина остаточного предварительного напряжения перед бетонированием - 4905 кг/см<sup>2</sup>

Контролируемое усилие в арматуре (суммарное) при ее натяжении - 45.31 тс

#### ПРИ ЭЛЕКТРОТЕРМИЧЕСКОМ МЕТОДЕ НАТЯЖЕНИЯ

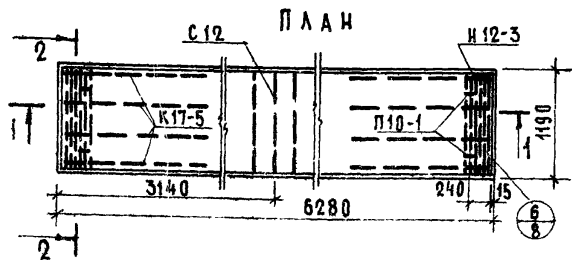
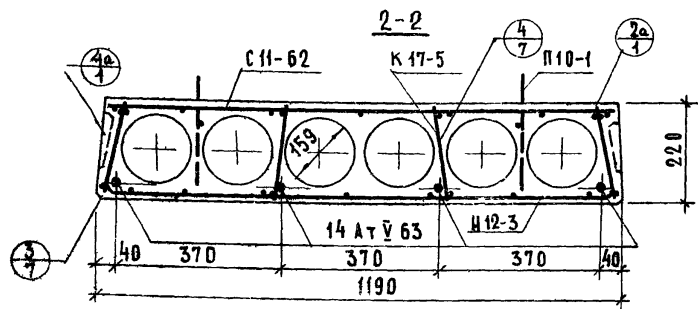
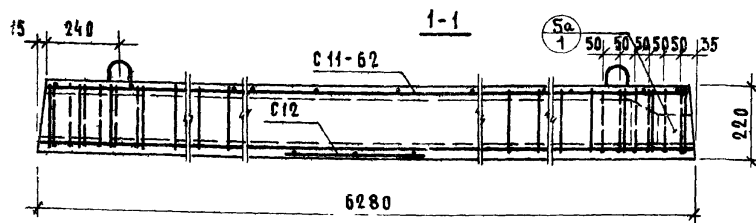
Предварительное напряжение арматуры, учитываемое при назначении длины заготовки,  $\sigma_0 = 6000$  кг/см<sup>2</sup>;  $P = 830$  кг/см<sup>2</sup>

Величина остаточного предварительного напряжения перед бетонированием - 4915 кг/см<sup>2</sup>

ТК  
1975

Предварительно напряженная панель ПКВ-63.15 из легкого бетона,  
армированная стержнями из стали класса Ат-V

СЕРИЯ  
1.141-10  
ВЫПУСК ЛИСТ  
9 5



Детали с индексом „а“ см. выпуск 0-1

ХАРАКТЕРИСТИКА ПАНЕЛИ	
МАССА, КГ	1730
ОБЪЕМ БЕТОНА, М <sup>3</sup>	0.884
ПРИВЕДЕННАЯ ТОЛЩИНА БЕТОНА, СМ	11.8
РАСХОД СТАЛИ, КГ	47.70
РАСХОД СТАЛИ НА 1 М <sup>2</sup> , КГ	6.39
РАСХОД СТАЛИ НА 1 М <sup>3</sup> БЕТОНА, КГ	54.0
ПРОЕКТИРОВАНАЯ МАРКА ЛЕГКОГО БЕТОНА ПО ПРОЧНОСТИ НА СЖАТИЕ	200
КУБИКОВАЯ ПРОЧНОСТЬ БЕТОНА ПРИ ЕГО ОБЖАТКИ В КГСМ <sup>2</sup> , НЕ НИЖЕ	160

СПЕЦИФИКАЦИЯ СТАЛЬНЫХ ЭЛЕМЕНТОВ				
МАРКА	КОЛИЧ.	РАСХОД СТАЛИ, КГ		НМ ЛИСТОВ
		1 ЭЛЕМЕНТА	ОБЩИЙ	
14 АТ V 65	4	7.59	30.36	13
Н 12-3	2	1.65	3.30	14
С 11-62	1	4.03	4.03	15
К 17-5	8	0.79	6.32	13
С 12	1	0.57	0.57	15
П 10-1	4	0.78	3.12	13
ИТОГО			47.70	

ВЫБОРКА СТАЛИ					
ДИАМЕТР И КЛАСС СТАЛИ	φ14 АТ V	φ5 В I	φ4 В I	φ3 В I	φ10 А I
ДЛИНА, М	25.12	32.12	53.85	73.32	5.04
РАСХОД СТАЛИ, КГ	30.36	4.90	5.29	4.03	3.12
R <sub>d</sub> , КГСМ <sup>2</sup>	8000		5500		2400
ГОСТ	10884-71	6727-53*			5781-61*

ПРИ МЕХАНИЧЕСКОМ МЕТОДЕ НАТЯЖЕНИЯ

Предварительное напряжение арматуры, контролируемое при натяжении  $\sigma_0 = 5900 \text{ кгс/см}^2$

Величина остаточного предварительного напряжения перед бетонированием -  $4905 \text{ кгс/см}^2$

Контролируемое усилие в арматуре (суммарное) при ее натяжении -  $36.29 \text{ тс}$

ПРИ ЭЛЕКТРОТЕРМИЧЕСКОМ МЕТОДЕ НАТЯЖЕНИЯ

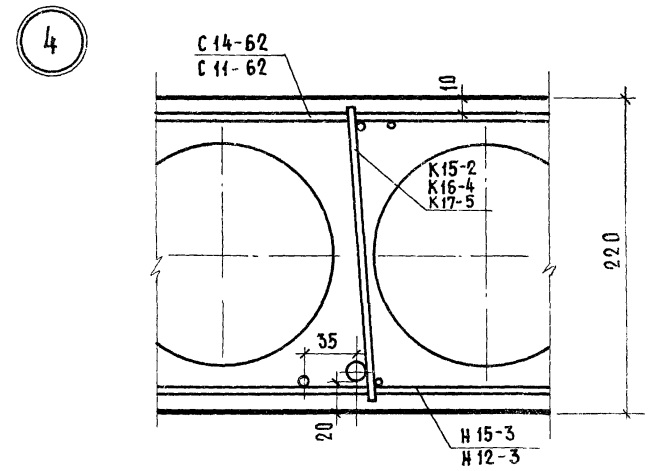
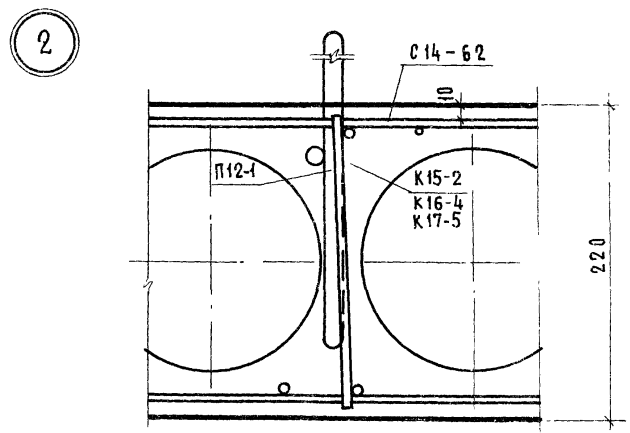
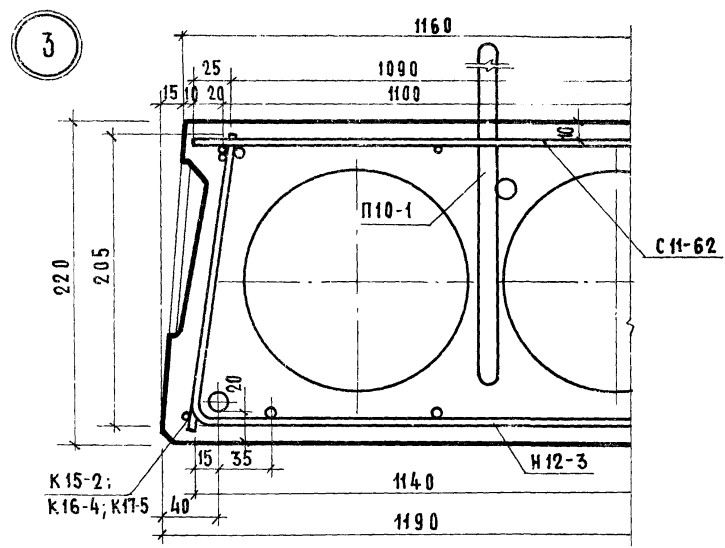
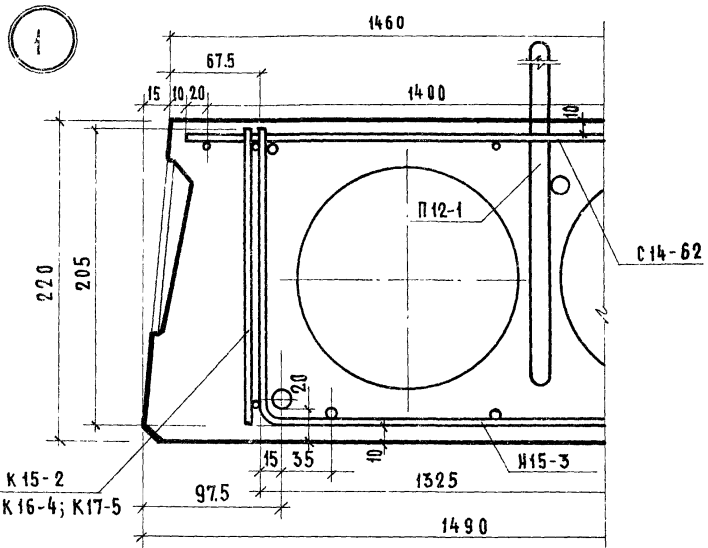
Предварительное напряжение арматуры, учитываемое при назначении длины заготовки,  $\sigma_0 = 6000 \text{ кгс/см}^2$ ;  $R = 830 \text{ кгс/см}^2$

Величина остаточного предварительного напряжения перед бетонированием -  $4915 \text{ кгс/см}^2$

ТК  
1975

ПРЕДВАРИТЕЛЬНО НАПРЯЖЕННАЯ ПАНЕЛЬ ПК8-63.12 ИЗ ЛЕГКОГО БЕТОНА, АРМИРОВАННАЯ СТЕРЖНЯМИ ИЗ СТАЛИ КЛАССА АТ-V

СЕРИЯ  
1.141-40  
ВЫПУСК ЛИСТ  
9 6



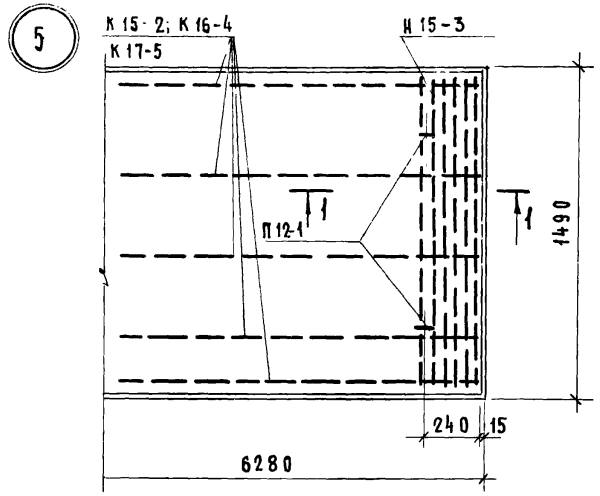
В ДЕТАЛЯХ 1, 2 РАБОЧИЕ СТЕРЖНИ УСЛОВНО НЕ ПОКАЗАНЫ

ТК  
1975

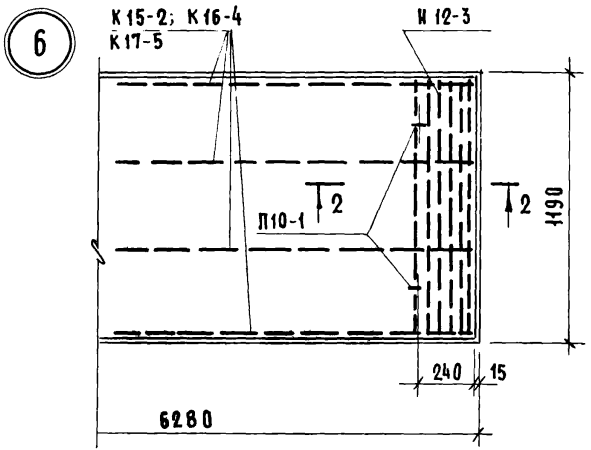
ДЕТАЛИ 1, 2, 3, 4

СЕРИЯ 1.141-10	
ВЫПУСК 9	ЛИСТ 7

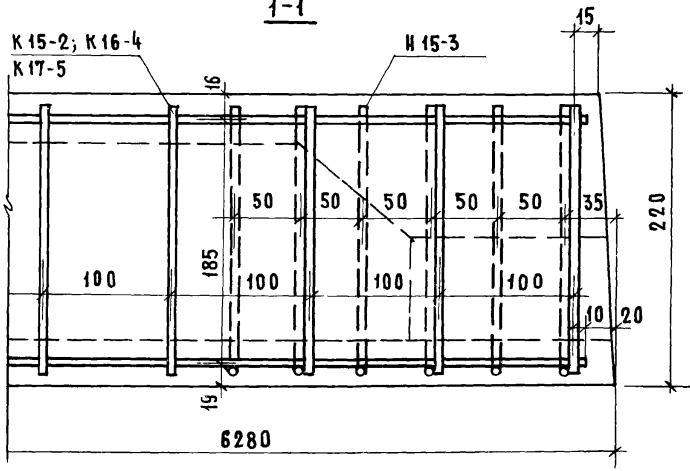
П Л А Н



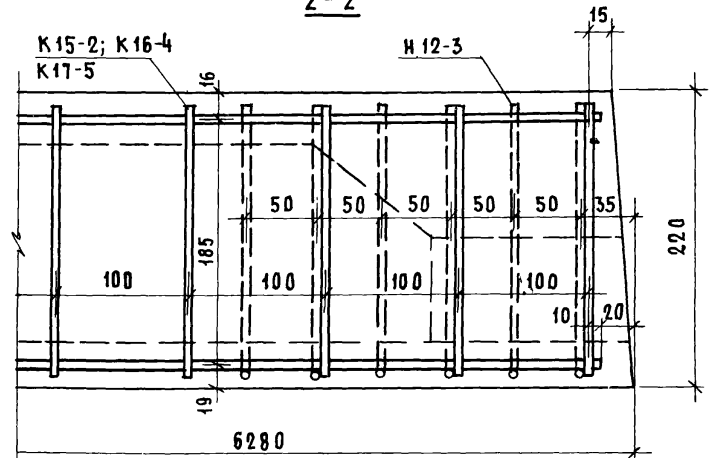
П Л А Н



1-1



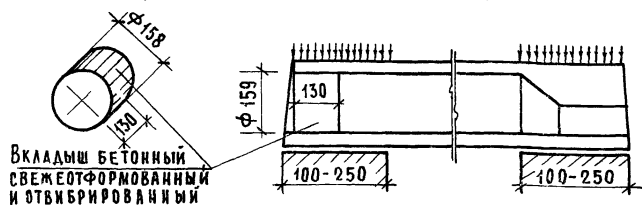
2-2



Верхняя сетка и напрягаемые стержни условно не показаны



ДЕТАЛЬ ЗАДЕЛКИ ТОРЦОВ ПАНЕЛЕЙ



МАРКА ПАНЕЛИ	МЕТОД НАТЯЖЕНИЯ	ХАРАКТЕРИСТИКА ПАНЕЛИ					
		МАССА, КГ	ОБЪЕМ БЕТОНА, М <sup>3</sup>	ПРИБЕД. ТРАЩ. БЕТ., СМ	РАСХОД СТАЛИ, КГ	РАСХОД СТАЛИ НА 1 М <sup>2</sup> , КГ	РАСХОД СТАЛИ НА 1 М <sup>3</sup> , КГ
ПК4-63.15 <sup>а</sup>	МЕХАНИЧЕСКИЙ И ЭЛЕКТРОТЕРМИЧЕСКИЙ	2310	1.194	12.75	38.96	4.16	32.6
ПК4-63.12 <sup>а</sup>		1740	0.899	12.0	31.49	4.22	35.0
ПК6-63.15 <sup>а</sup>		2315	1.194	12.75	45.43	4.85	38.0
ПК6-63.12 <sup>а</sup>		1750	0.899	12.0	36.99	4.95	41.1
ПК8-63.15 <sup>а</sup>		2330	1.194	12.75	59.65	6.37	50.0
ПК8-63.12 <sup>а</sup>		1760	0.899	12.0	47.70	6.39	53.1

ТЕХНИЧЕСКИЕ УКАЗАНИЯ:

1. ПАНЕЛИ, ОБОЗНАЧЕННЫЕ МАРКАМИ С ИНДЕКСОМ „а“, ОТЛИЧАЮТСЯ ОТ ОСНОВНЫХ ПАНЕЛЕЙ (БЕЗ ИНДЕКСА) ТОЛЬКО УСИЛЕНИЕМ ОТКРЫТЫХ ТОРЦОВ БЕТОННЫМИ ВКЛАДЫШАМИ
2. В ПАНЕЛЯХ С ИНДЕКСОМ „а“ РАБОЧАЯ И КОНСТРУКТИВНАЯ АРМАТУРА ТОЖДЕСТВЕННА АРМАТУРЕ ПРИНЯТОЙ ДЛЯ ПАНЕЛЕЙ, ПРИВЕДЕННЫХ НА ЛИСТАХ 1-6, ИЗГОТОВЛЯЕМЫХ БЕЗ ВКЛАДЫШЕЙ.
3. БЕТОННЫЕ ВКЛАДЫШИ И ПАНЕЛИ ДОЛЖНЫ БЫТЬ ИЗГОТОВЛЕННЫ ИЗ БЕТОНА ОДИНАКОВОЙ МАРКИ
4. ЗАДЕЛКА ВКЛАДЫШЕЙ В ТОРЦЫ ВЫПОЛНЯЕТСЯ НЕПОСРЕДСТВЕННО ПОСЛЕ ИЗВЛЕЧЕНИЯ ПУАНСОНОВ, ДО ПРОПАРИВАНИЯ ПАНЕЛЕЙ; ПРИ ЭТОМ ДОЛЖНО БЫТЬ ОБЕСПЕЧЕНО ПЛОТНОЕ ПРИМЫКАНИЕ ВКЛАДЫШЕЙ.
5. ТОРЦЫ ПАНЕЛЕЙ С ВЫХОДНЫМ ОТВЕРСТИЕМ МАЛОГО ДИАМЕТРА, ОБРАЗУЕМЫМ ПРИ ФОРМОВАНИИ, УКЛАДЫВАЮТСЯ НА СТЕНУ, НЕСУЩУЮ БОЛЬШУЮ НАГРУЗКУ

Х Х Х

ДОПУСКАЕМЫЕ НАПРЯЖЕНИЯ ОТ НАГРУЗОК НА ОПОРНЫЕ КОНЦЫ (ИСХОДЯ ИЗ ПРИЗМЕННОЙ ПРОЧНОСТИ БЕТОНА МАРКИ 200) МОГУТ БЫТЬ ПРИНЯТЫ:

ПРИ ГЛУБИНЕ ОПИРАНИЯ 10 СМ НЕ БОЛЕЕ 45 кг/см<sup>2</sup>  
25 СМ НЕ БОЛЕЕ 30 кг/см<sup>2</sup>

ПРИ ПРОМЕЖУТОЧНЫХ ЗНАЧЕНИЯХ ГЛУБИНЫ ОПИРАНИЯ ПАНЕЛЕЙ ВЕЛИЧИНЫ НАПРЯЖЕНИЙ ПРИНИМАЮТСЯ ПО ИНТЕРПОЛЯЦИИ

РАЗРУШАЮЩАЯ НАГРУЗКА ПРИНИМАЕТСЯ РАВНОЙ РАСЧЕТНОЙ, УМНОЖЕННОЙ НА КОЭФФИЦИЕНТ ПО ГОСТУ 8829-66

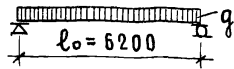
ИЗМЕНЕНО

ТК  
1975

ПРЕДВАРИТЕЛЬНО НАПРЯЖЕННЫЕ ПАНЕЛИ ИЗ ЛЕГКОГО БЕТОНА, АРМИРОВАННЫЕ СТЕРЖНЯМИ ИЗ СТАЛИ КЛАССА АТ-У, С ЗАДЕЛАННЫМИ ТОРЦАМИ

СЕРИЯ 4.141-10  
ВЫПУСК ЛИСТ 9 9

СХЕМА ОПИРАНИЯ И ЗАГРУЖЕНИЯ ПРИ ИСПЫТАНИИ



П Р О В Е Р К А П Р О Ч Н О С Т И

МАРКА ПАНЕЛИ	ПЛОЩАДЬ ЗАГРУЖЕНИЯ М	ВИДЫ РАЗРУШЕНИЙ И ВЕЛИЧИНА КОЭФФИЦИЕНТА С (СМ. П.3.2.2 ТАБЛ. 2 ГОСТ)		ВЕЛИЧИНА РАЗРУШАЮЩЕЙ НАГРУЗКИ КГС/М <sup>2</sup>		
		1. ТЕКУЧЕСТЬ ПРОДОЛЬНОЙ РАСТЯНУТОЙ АРМАТУРЫ 2. РАЗДРОБЛЕНИЕ БЕТОНА СНАТОЙ ЗОНЫ ОДНОВРЕМЕННО С ТЕКУЧЕСТЬЮ ПРОДОЛЬНОЙ РАСТЯНУТОЙ АРМАТУРЫ	С = 1.4	ПРИ КОТОРОЙ ПАНЕЛИ ПРИЗНАЮТСЯ ГОДНЫМИ		ПРИ КОТОРОЙ ТРЕБУЕТСЯ ПОВТОРНОЕ ИСПЫТАНИЕ
				С УЧЕТОМ СОБСТВЕННОЙ МАССЫ ПАНЕЛИ	ЗА ВЫЧЕТОМ СОБСТВЕННОЙ МАССЫ ПАНЕЛИ	
		ДРУГИЕ ВИДЫ РАЗРУШЕНИЙ	С = 1.6			
ПК4-63.15	6.2 × 1.6	С = 1.4	≥ 1008	≥ 768	< 1008, но ≥ 857	
		С = 1.6	≥ 1152	≥ 912	< 1152, но ≥ 980	
ПК4-63.12	6.2 × 1.6	С = 1.4	≥ 1015	≥ 789	< 1015, но ≥ 863	
		С = 1.6	≥ 1160	≥ 934	< 1160, но ≥ 986	
ПК6-63.15	6.2 × 1.6	С = 1.4	≥ 1223	≥ 983	< 1223, но ≥ 1040	
		С = 1.6	≥ 1400	≥ 1160	< 1400, но ≥ 1190	
ПК6-63.12	6.2 × 1.6	С = 1.4	≥ 1232	≥ 1006	< 1232, но ≥ 1048	
		С = 1.6	≥ 1408	≥ 1182	< 1408, но ≥ 1198	
ПК8-63.15	6.2 × 1.6	С = 1.4	≥ 1510	≥ 1270	< 1510, но ≥ 1282	
		С = 1.6	≥ 1725	≥ 1485	< 1725, но ≥ 1465	
ПК8-63.12	6.2 × 1.6	С = 1.4	≥ 1520	≥ 1294	< 1520, но ≥ 1291	
		С = 1.6	≥ 1735	≥ 1509	< 1735, но ≥ 1475	

ПРИ ПРОВЕДЕНИИ ИСПЫТАНИЙ СЛЕДУЕТ РУКОВОДСТВОВАТЬСЯ УКАЗАНИЯМИ ПО ГОСТ 8829-66

ТК  
1975

Д А Н Н ы Е Д Л Я И С П Ы Т А Н И Й  
П Р О В Е Р К А П Р О Ч Н О С Т И

СЕРИЯ  
4.141-10  
ВЫПУСК ЛИСТ  
9 10

13529-02 17

П р о в е р к а   ж е с т к о с т и

МАРКА ПАНЕЛИ	СРОК ИСПЫТАНИЯ ПАНЕЛЕЙ ПОСЛЕ ИХ ИЗГОТОВЛЕНИЯ В СУТКАХ*	КОНТРОЛЬНАЯ НАГРУЗКА ЗА ВЫЧЕТОМ СВОБ-СТВЕННОЙ МАССЫ ПАНЕЛИ КГС/М <sup>2</sup>	КОНТРОЛЬНЫЙ ПРОГИБ ОТ КОНТРОЛЬНОЙ НАГРУЗКИ $\delta$ К ММ**	В Е Л И Ч И Н А   И З М Е Р Е Н Н О Г О   П Р О Г И Б А (СМ. П.3.3   Г О С Т) ММ	
				П Р И   К О Т О Р О М   П А Н Е Л И П Р И З Н А Ю Т С Я   Г О Д Н Ы М И	П Р И   К О Т О Р О М   Т Р Е Б У Е Т С Я П О В Т О Р Н О Е   И С П Ы Т А Н И Е
1	2	3	4	5	6
ПК4-63.15	3	405	10.2	≤ 12.2	> 12.2 , но ≤ 13.2
	7	398	10.0	≤ 12.0	> 12.0 , но ≤ 13.0
	14	391	9.9	≤ 11.9	> 11.9 , но ≤ 12.9
	28	382	9.8	≤ 11.7	> 11.7 , но ≤ 12.7
	100	366	9.6	≤ 11.5	> 11.5 , но ≤ 12.5
ПК4-63.12	3	427	10.2	≤ 12.2	> 12.2 , но ≤ 13.2
	7	422	10.1	≤ 12.1	> 12.1 , но ≤ 13.1
	14	414	10.0	≤ 12.0	> 12.0 , но ≤ 13.0
	28	403	9.8	≤ 11.8	> 11.8 , но ≤ 12.7
	100	384	9.6	≤ 11.5	> 11.5 , но ≤ 12.5
ПК6-63.15	3	567	14.1	≤ 15.5	> 15.5 , но ≤ 16.2
	7	560	13.8	≤ 15.1	> 15.1 , но ≤ 15.9
	14	550	13.7	≤ 15.0	> 15.0 , но ≤ 15.7
	28	535	13.3	≤ 14.6	> 14.6 , но ≤ 15.3
	100	510	12.7	≤ 14.0	> 14.0 , но ≤ 14.6
ПК6-63.12	3	599	14.5	≤ 15.9	> 15.9 , но ≤ 16.7
	7	588	14.3	≤ 15.7	> 15.7 , но ≤ 16.4
	14	578	14.1	≤ 15.5	> 15.5 , но ≤ 16.2
	28	559	13.7	≤ 15.0	> 15.0 , но ≤ 15.7
	100	528	13.0	≤ 14.3	> 14.3 , но ≤ 14.9

( П Р О Д О Л Ж Е Н И Е   Т А Б Л И Ц Ы   С М .   Л И С Т   1 2 )

ТК  
1975

Д а н н ы е   д л я   и с п ы т а н и й  
П р о в е р к а   ж е с т к о с т и

С Е Р И Я  
4.141-10  
В ы п у с к   Л и с т  
9   11

П Р О В Е Р К А Ж Е С Т К О С Т И

( начало таблицы см. лист 17 )

1	2	3	4	5	6
ПК8-63.15	3	781	155	≤ 17.0	> 17.8 , НО ≤ 17.8
	7	771	153	≤ 16.8	> 16.8 , НО ≤ 17.6
	14	750	148	≤ 16.3	> 16.3 , НО ≤ 17.0
	28	728	144	≤ 15.8	> 15.8 , НО ≤ 16.6
	100	684	13.6	≤ 14.9	> 14.9 , НО ≤ 15.6
ПК8-63.12	3	814	16.2	≤ 17.8	> 17.8 , НО ≤ 18.6
	7	795	15.8	≤ 17.4	> 17.4 , НО ≤ 18.1
	14	779	15.5	≤ 17.0	> 17.0 , НО ≤ 17.8
	28	751	14.6	≤ 16.0	> 16.0 , НО ≤ 16.8
	100	706	14.1	≤ 15.5	> 15.5 , НО ≤ 16.2

П Р О В Е Р К А Ш И Р И Н Ы Р А С К Р Ы Т И Я Т Р Е Щ И Н

МАРКА ПАНЕЛИ	СРОК ИСПЫТАНИЯ ПАНЕЛЕЙ ПОСЛЕ ИХ ИЗГОТОВЛЕНИЯ В СУТКАХ *					КОНТРОЛЬНАЯ ШИРИНА РАСКРЫТИЯ ТРЕЩИН Δt мм	МАКСИМАЛЬНОЕ ДОПУСТИМОЕ ОТКЛОНЕНИЕ ОТ ВЕЛИЧИНЫ Δt (см. п.3.4.3 ГОСТ)
	3	7	14	28	100		
	КОНТРОЛЬНАЯ НАГРУЗКА ЗА ВЫЧЕТОМ СОБСТВЕННОЙ МАССЫ ПАНЕЛИ КГс / м <sup>2</sup>						
ПК4-63.15	405	398	391	382	366	0.1	+ 0.05
ПК4-63.12	427	422	414	403	384		
ПК6-63.15	567	560	550	535	510		
ПК6-63.12	599	588	578	559	528		
ПК8-63.15	781	771	750	728	684		
ПК8-63.12	814	795	779	751	706		

\* ПРИ ПРОВЕДЕНИИ ИСПЫТАНИЙ В ПРОМЕЖУТОЧНЫЕ СРОКИ ВСЕ ВЕЛИЧИНЫ ОПРЕДЕЛЯЮТСЯ ПО ИНТЕРПОЛЯЦИИ

\*\* КОНТРОЛЬНЫЙ ПРОГИБ Δk ЗАМЕРАЕТСЯ ОТ НИЖНЕЙ ГРАНИ ПАНЕЛИ ПО СОСТОЯНИЮ ПЕРЕД ЕЕ ЗАГРУЖЕНИЕМ

Схему опирания и площадь загрузки при испытании см лист 10

При проведении испытаний следует руководствоваться указаниями ГОСТ 8829-66

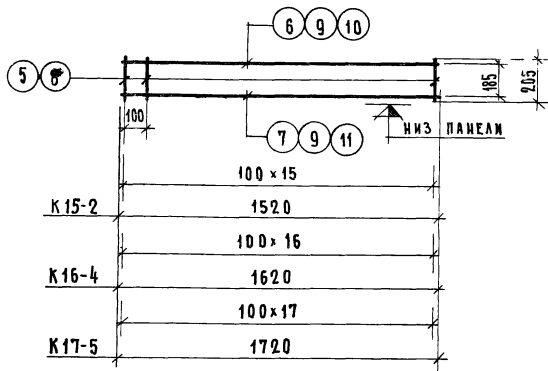
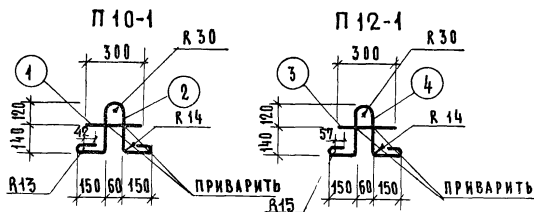
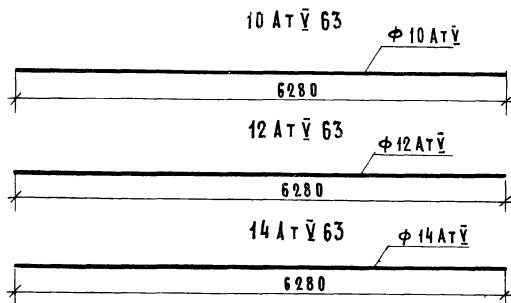
ТК

1975

Д а н н ы е д л я и с п ы т а н и й  
П р о в е р к а ж е с т к о с т и . П р о в е р к а ш и р и н ы р а с к р ы т и я т р е щ и н .

СЕРИЯ  
1.141-40  
Выпуск 9 | Лист 12

19570-02



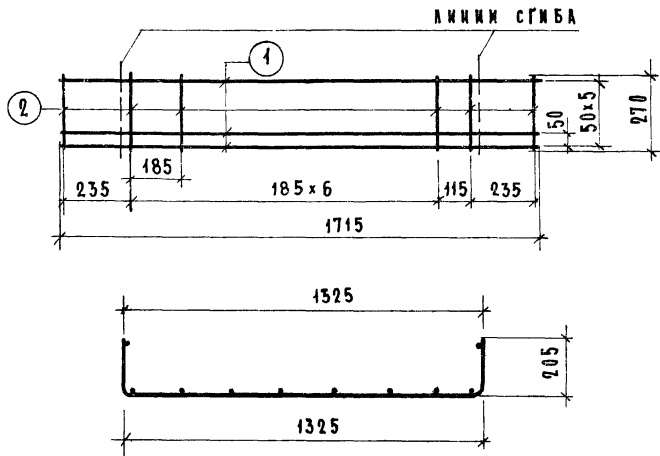
МАРКА	ПОЗ.	ДИАМЕТР И КЛАСС СТАЛИ	ДЛИНА, ММ	КОЛ. ШТ.	ОБЩАЯ ДЛИНА, М	РАСХОД СТАЛИ, КТ	
						ОБЩИЙ	ВСЕГО
10 Ат Y 63	—	φ 10 Ат Y	6280	—	6.28	3.87	3.87
12 Ат Y 63	—	φ 12 Ат Y	6280	—	6.28	5.58	5.58
14 Ат Y 63	—	φ 14 Ат Y	6280	—	6.28	7.59	7.59
П 10-1	1	φ 10 Ат I	300	1	0.30	0.19	0.78
	2	φ 10 Ат I	960	1	0.96	0.59	
П 12-1	3	φ 12 Ат I	300	1	0.30	0.27	1.15
	4	φ 12 Ат I	1000	1	1.00	0.88	
К 15-2	5	φ 3 В I	205	16	3.28	0.18	0.41
	6	φ 4 В I	1520	1	1.52	0.15	
	7	φ 3 В I	1520	1	1.52	0.08	
К 16-4	8	φ 4 В I	205	17	3.49	0.35	0.67
	9	φ 4 В I	1620	2	3.24	0.32	
К 17-5	8	φ 4 В I	205	18	3.69	0.36	0.79
	10	φ 5 В I	1720	1	1.72	0.26	
	11	φ 4 В I	1720	1	1.72	0.17	

ТК  
1975

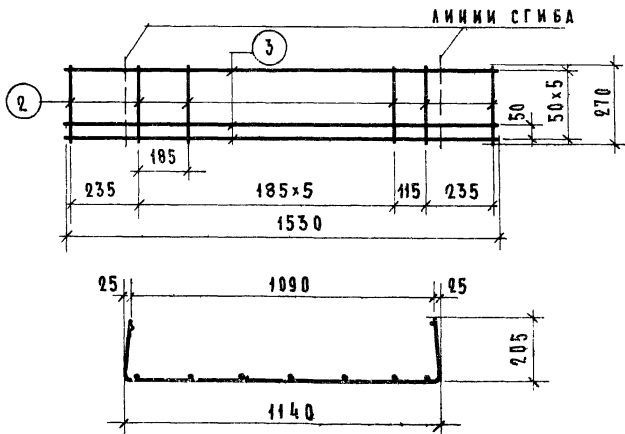
НАПРЯГАЕМЫЕ СТЕРЖНИ: 10 Ат Y 63; 12 Ат Y 63; 14 Ат Y 63. ПЕТАЛИ: П 10-1; П 12-1  
КАРКАСЫ: К 15-2; К 16-4; К 17-5

СЕРИЯ  
1.141-10  
ВЫПУСК  
9 ЛИСТ  
13

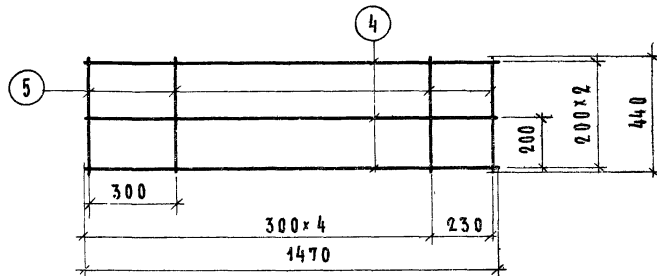
Н 15-3



Н 12-3

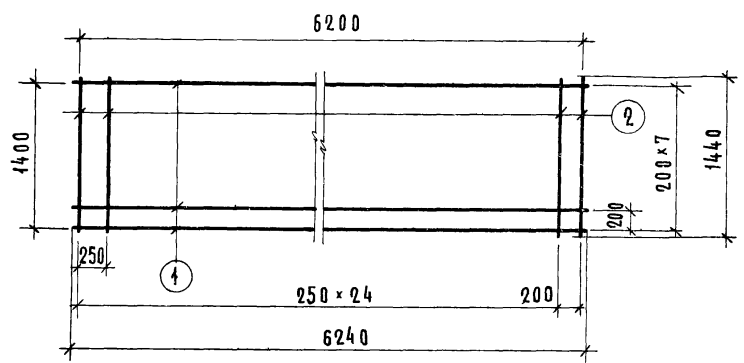


С 15

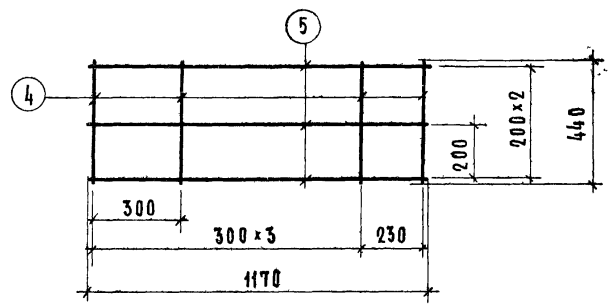


МАРКА	ПОЗ.	ДИАМЕТРЫ И КЛАСС СТАЛИ	ДЛИНА, мм	КОЛ. ШТ.	ОБЩАЯ ДЛИНА, м	РАСХОД СТАЛИ, кг	
						ОБЩИЙ	ВСЕГО
Н 15-3	1	φ5Б1	1715	6	10.29	1.58	1.95
	2	φ4В1	270	10	2.70	0.27	
Н 12-3	3	φ5Б1	1530	6	9.18	1.41	1.65
	2	φ4В1	270	9	2.43	0.24	
0.15	4	φ4В1	1470	3	4.41	0.44	0.70
	5	φ4В1	44	6	2.64	0.26	

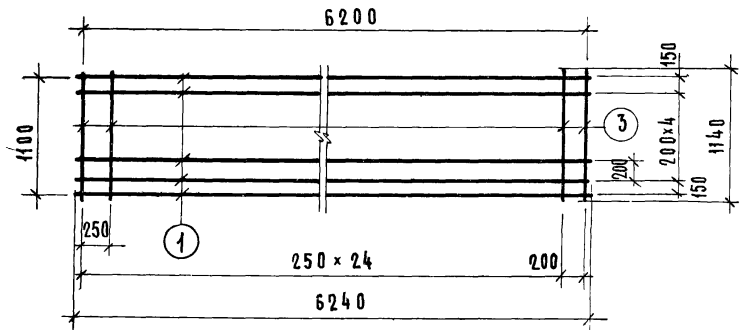
С 14-62



С 12



С 11-62



МАРКА	МАРКА ПО ГОСТ 8478-66	ПОЗ	ДИАМЕТРЫ И КЛАСС СТАЛИ	ДЛИНА, ММ	КОЛ ШТ	ОБЩАЯ ДЛИНА, М	РАСХОД СТАЛИ, КГ	
							ОБЩИЙ	ВСЕГО
С 14-62	СЕТКА $\frac{200/250/3/3}{1400 \times 6200}$	1	Ф 3 В I	6240	8	4992	2.74	4.80
		2	Ф 3 В I	1440	25	3744	2.06	
С 11-62	СЕТКА $\frac{200/250/3/3}{1100 \times 6200}$	1	Ф 3 В I	6240	7	4368	2.40	4.03
		3	Ф 3 В I	1140	26	2964	1.63	
С 12	—	4	Ф 4 В I	440	5	2 20	0.22	0.57
		5	Ф 4 В I	1170	3	351	0.35	

ТК  
1975

СЕТКИ: С 14-62, С 11-62. СЕТКА С 12

СЕРИЯ  
1.141-10  
ВЫПУСК ЛИСТ  
9 15